

mitsubishi electric

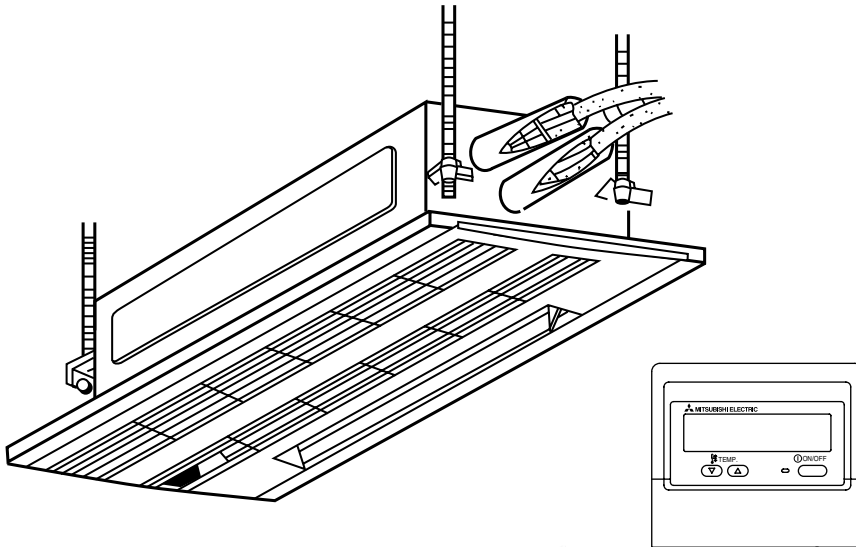
Air-Conditioners

PMH-P 1, 1.6, 2BA

PUH-P · GAA

Mr. SLIM

CE



FOR INSTALLER
FÜR INSTALLATEUR
POUR L'INSTALLATEUR
VOOR DE INSTALLATEUR
PER L'INSTALLATORE
PARA EL INSTALADOR
PARA O INSTALADOR
ΓΙΑ ΑΥΤΟΝ ΠΟΥ ΚΑΝΕΙ
ΤΗΝ ΕΓΚΑΤΑΣΤΑΣΗ
MONTÖR İÇİN
安装人员适用
ДЛЯ УСТАНОВИТЕЛЯ

- (E) INSTALLATION MANUAL**
For safe and correct use, please read this installation manual thoroughly before installing the air-conditioner unit.
- (D) INSTALLATIONSHANDBUCH**
Zum sicheren und ordnungsgemäßen Gebrauch der Klimaanlage das Installationshandbuch gründlich durchlesen.
- (F) MANUEL D'INSTALLATION**
Veuillez lire le manuel d'installation en entier avant d'installer ce climatiseur pour éviter tout accident et vous assurer d'une utilisation correcte.
- (NL) INSTALLATIEHANDLEIDING**
Voor een veilig en juist gebruik moet u deze installatiehandleiding grondig doorlezen voordat u de airconditioner installeert.
- (I) MANUALE DI INSTALLAZIONE**
Per un uso sicuro e corretto, leggere attentamente questo manuale di installazione prima di installare il condizionatore d'aria.
- (ES) MANUAL DE INSTALACIÓN**
Para un uso seguro y correcto, lea detalladamente este manual de instalación antes de montar la unidad de aire acondicionado.
- (PR) MANUAL DE INSTALAÇÃO**
Para segurança e utilização correctas, leia atentamente este manual de instalação antes de instalar a unidade de ar condicionado.
- (GR) ΕΓΧΕΙΡΙΔΙΟ ΟΔΗΓΙΩΝ ΕΓΚΑΤΑΣΤΑΣΗΣ**
Για ασφάλεια και σωστή χρήση, παρακαλείσθε διαβάσετε προσεκτικά αυτό το εγχειρίδιο εγκατάστασης πριν αρχίσετε την εγκατάσταση της μονάδας κλιματισμού.
- (TR) MONTAJ ELKİTABI**
Emniyetli ve doğru biçimde nasıl kullanılacağını öğrenmek için lütfen klima cihazını monte etmeden önce bu elkitabını dikkatle okuyunuz.
- (中) 安装说明书**
在安装空调机之前，请先通读此安装说明书，以便安全正确地使用。
- (RU) РУКОВОДСТВО ПО УСТАНОВКЕ**
Для осторожного и правильного использования прибора необходимо тщательно ознакомиться с данным руководством по установке до выполнения установки кондиционера.

1. Consignes de sécurité	4
2. Emplacement pour l'installation	12
3. Installation de l'appareil intérieur	16
4. Installation de l'appareil extérieur	34
5. Installation de la tuyauterie du réfrigérant	38
6. Mise en place du tuyau d'écoulement	52
7. Installations électriques	56
8. Marche d'essai	84
9. Contrôle du système	100
10. Installer la grille	102

1. Veiligheidsvoorschriften	4
2. Plaats	12
3. Het binnenapparaat installeren	16
4. Het buitenapparaat installeren	34
5. Installeren van de koelstofleidingen	38
6. Installatie van Draineerbuizen	52
7. Elektrische aansluitingen	56
8. Proefdraaien	84
9. Het systeem controleren	100
10. Het rooster installeren	102

1. Safety precautions	4
2. Installation location	12
3. Installing the indoor unit	16
4. Installing the outdoor unit	34
5. Installing the refrigerant piping	38
6. Drainage piping work	52
7. Electrical work	56
8. Test run	84
9. System control	100
10. Installing the grille	102

1. Sicherheitsvorkehrungen	4
2. Aufstellort	12
3. Anbringung der Innenanlage	16
4. Einbau der Außenanlage	34
5. Installation der Kältemittelrohrleitung	38
6. Verrohrung der Dränage	52
7. Elektroarbeiten	56
8. Testlauf	84
9. Kontrolle des Systems	100
10. Anbringung des Gitters	102

1. Misure di sicurezza	4
2. Luogo in cui installare	12
3. Installazione della sezione interna	16
4. Installazione della sezione esterna	34
5. Installazione della tubazione del refrigerante	38
6. Installazione della tubazione di drenaggio	52
7. Collegamenti elettrici	56
8. Prova di funzionamento	84
9. Controllo del sistema	100
10. Installazione della griglia	102

1. Medidas de Seguridad	5
2. Lugar en que se instalará	13
3. Instalación de la unidad interior	17
4. Instalación de la unidad exterior	35
5. Instalación de los tubos del refrigerante	39
6. Tubería de drenaje	53
7. Trabajo eléctrico	57
8. Prueba de funcionamiento	85
9. Sistema de control	101
10. Instalación de la rejilla	103

1. Precauções de Segurança	5
2. Localização da instalação	13
3. Instalação da unidade interior	17
4. Instalação da unidade exterior	35
5. Instalação da tubagem do refrigerante	39
6. Trabalho de tubagem de drenagem	53
7. Trabalho de electricidade	57
8. Ensaio	85
9. Controlo do sistema	101
10. Instalação da grelha	103

1. Προφυλακτικά Μέτρα Ασφαλείας	5
2. Χώρος εγκατάστασης	13
3. Εγκατάσταση της εσωτερικής μονάδας	17
4. Εγκατάσταση της εξωτερικής μονάδας	35
5. Εγκατάσταση της σωλήνωσης ψυκτικού υγρού	39
6. Εργασίες Σωληνώσεων Αποχέτευσης	53
7. Ηλεκτρικές εργασίες	57
8. Δοκιμαστική λειτουργία	85
9. Έλεγχος συστήματος	101
10. Πώς τοποθετούνται οι γρίλιες	103

1. Güvenlik Önlemleri	5
2. Montaj yeri	13
3. İç ünitenin montajı	17
4. Dış ünitenin monte edilmesi	35
5. Soğutucu borularının monte edilmesi	39
6. Drenaj Tesisatı İşleri	53
7. Elektrik işleri	57
8. Çalışma testi	85
9. Sistem kontrolü	101
10. Izgaranın takılması	103

1. Меры предосторожности	5
2. Место установки	13
3. Установка внутреннего прибора	17
4. Установка наружного прибора	35
5. Прокладка труб хладагента	39
6. Дренажные трубы	53
7. Электрические работы	57
8. Выполнение испытания	85
9. Управление системой	101
10. Установка вентиляционной решетки	103

(F) 1. Consignes de sécurité
(NL) 1. Veiligheidsvoorschriften

(E) 1. Safety precautions
(D) 1. Sicherheitsvorkehrungen

(I) 1. Misure di sicurezza

- ▶ Before installing the unit, make sure you read all the "Safety precautions".
- ▶ This equipment may not be applicable to EN60555-2:1987/EN61000-3-2:1995+A1:1998+A2:1998 and/or EN60555-3:1987+A1:1991/EN61000-3-3:1995.
- ▶ Please report to or take consent by the supply authority before connection to the system.

⚠ Warning:

Describes precautions that should be observed to prevent danger of injury or death to the user.

⚠ Caution:

Describes precautions that should be observed to prevent damage to the unit.

- ▶ Vor dem Einbau der Anlage vergewissern, daß Sie alle Informationen über "Sicherheitsvorkehrungen" gelesen haben.
- ▶ Diese Anlage ist unter Umständen nicht geeignet für EN60555-2:1987/EN61000-3-2:1995+A1:1998+A2:1998 und/oder EN60555-3:1987+A1:1991/EN61000-3-3:1995.
- ▶ Vor Anschluß an das System Mitteilung an Stromversorgungsunternehmen machen oder dessen Genehmigung einholen.

⚠ Warnung:

Beschreibt Vorkehrungen, die beachtet werden sollten, um den Benutzer vor der Gefahr von Verletzungen oder tödlicher Unfälle zu bewahren.

⚠ Vorsicht:

Beschreibt Vorkehrungen, die beachtet werden sollten, damit an der Anlage keine Schäden entstehen.

- ▶ Avant d'installer le climatiseur, lire attentivement toutes les "Consignes de sécurité".
- ▶ Cet équipement peut ne pas s'appliquer aux systèmes EN60555-2:1987/EN61000-3-2:1995+A1:1998+A2:1998 et/ou EN60555-3:1987+A1:1991/EN61000-3-3:1995.
- ▶ Veuillez consulter ou obtenir la permission votre compagnie d'électricité avant de connecter votre système.

⚠ Avertissement:

Précautions à suivre pour éviter tout danger de blessure ou de décès de l'utilisateur.

⚠ Précaution:

Décrit les précautions qui doivent être prises pour éviter d'endommager l'appareil.

- ▶ Lees alle "Veiligheidsvoorschriften" voordat u het apparaat installeert.
- ▶ Deze apparatuur voldoet mogelijk niet aan de EG-richtlijnen EN60555-2:1987/EN61000-3-2:1995+A1:1998+A2:1998 en/of EN60555-3:1987+A1:1991/EN61000-3-3:1995.
- ▶ Stel de aanleverende instantie op de hoogte of vraag om toestemming voordat u het systeem aansluit op het net.

⚠ Waarschuwing:

Beschrijft maatregelen die genomen moeten worden om het risico van verwonding of dood van degebruiker te voorkomen.

⚠ Voorzichtig:

Beschrijft maatregelen die genomen moeten worden om schade aan het apparaat te voorkomen.

- ▶ Leggere attentamente la sezione "Misure di sicurezza" prima di far funzionare l'unità.
- ▶ Questo apparecchio può non possedere le caratteristiche definite dalle norme EN60555-2:1987/EN61000-3-2:1995+A1:1998+A2:1998 e/o EN60555-3:1987+A1:1991/EN61000-3-3:1995.
- ▶ Prima di collegare l'equipaggiamento alla rete di alimentazione, contattare o chiedere l'autorizzazione dell'autorità competente.

⚠ Avvertenza:

Descrive le precauzioni da prendere per evitare il rischio di lesioni, anche mortali, per l'utente.

⚠ Cautela:

Descrive le precauzioni da prendere per evitare il danneggiamento dell'unità.

ES 1. Medidas de Seguridad

TR 1. Güvenlik Önlemleri

RU 1. Меры предосторожности

- ▶ Antes de instalar la unidad, asegúrese de haber leído el capítulo de “Medidas de seguridad”.
- ▶ Este equipo puede no ser compatible con los modelos EN60555-2:1987/EN61000-3-2:1995+A1:1998+A2:1998 y/o EN60555-3:1987+A1:1991/EN61000-3-3:1995.
- ▶ Antes de conectar el sistema, informe al servicio de suministro o pídale permiso para efectuar la conexión.

⚠ Atención:

Describe precauciones que deben tenerse en cuenta para evitar el riesgo de lesiones o muerte del usuario.

⚠ Cuidado:

Describe las precauciones que se deben tener para evitar daños en la unidad.

- ▶ Üniteyi monte etmeden önce “Güvenlik Önlemleri”nin hepsini okumalısınız.
- ▶ Bu cihaz EN60555-2:1987/EN61000-3-2:1995+A1:1998+A2:1998 ve/veya EN60555-3:1987+A1:1991/EN61000-3-3:1995 için geçerli olmayabilir.
- ▶ Lütfen sisteme bağlamadan önce elektrik kurumuna haber verin veya onayını alın.

⚠ Uyarı:

Kullanıcı açısından yaralanma veya ölüm tehlikesinin önüne geçmek için alınması gereken önlemleri açıklar.

⚠ Dikkat:

Cihazın hasar görmesini önlemek için alınması gereken önlemleri açıklar.

- ▶ До установки прибора убедитесь, что Вы прочли все “Меры предосторожности”.
- ▶ Данное оборудование, возможно, не применимо к стандартам EN60555-2:1987/EN61000-3-2:1995+A1:1998+A2:1998 и/или EN60555-3:1987+A1:1991/EN61000-3-3:1995.
- ▶ Пожалуйста, проконсультируйтесь с органами электроснабжения до подключения системы.

⚠ Предупреждение:

Описывает меры предосторожности, необходимые для предотвращения получения травмы или гибели пользователя.

⚠ Осторожно:

Описывает меры предосторожности, необходимые для предотвращения повреждения прибора.

PR 1. Precauções de Segurança

GR 1. Προφυλακτικά Μέτρα Ασφαλείας

中 1. 安全注意事项

- ▶ Antes de instalar a unidade, leia atentamente as “Precauções de segurança”.
- ▶ Este equipamento pode não ser aplicável a EN60555-2:1987/EN61000-3-2:1995+A1:1998+A2:1998 e/ou EN60555-3:1987+A1:1991/EN61000-3-3:1995.
- ▶ Reporte-se ou peça autorização à autoridade responsável pelo fornecimento antes de proceder à ligação do sistema.

⚠ Aviso:

Descreve as precauções a observar para evitar riscos de ferimentos ou morte ao utilizador.

⚠ Cuidado:

Descreve os cuidados a ter para não danificar o aparelho.

- ▶ Πριν κάνετε την εγκατάσταση της μονάδας, βεβαιωθείτε ότι διαβάσατε όλα τα “Προφυλακτικά Μέτρα Ασφαλείας”.
- ▶ Ο εξοπλισμός αυτός δε μπορεί να εφαρμοστεί στα EN60555-2:1987/EN61000-3-2:1995+A1:1998+A2:1998 και/ή EN60555-3:1987+A1:1991/EN61000-3-3:1995.
- ▶ Πριν κάνετε τη σύνδεση στο σύστημα, παρακαλούμε να αναφέρετε ή να ζητήσετε επιβεβαίωση από τον αρμόδιο οργανισμό ανεφοδιασμού.









⚠ Προειδοποίηση:


Περιγράφει τα μέτρα ασφαλείας που πρέπει να λαμβάνονται για την πρόληψη του κινδύνου τραυματισμού ή και θανάτου του χρήστη.






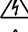


⚠ Προσοχή:

Περιγράφει προφυλακτικά μέτρα που πρέπει να λαμβάνονται για ν'αποφεύγετα θλάση στη μονάδα.

(F) 1. Consignes de sécurité
(NL) 1. Veiligheidsvoorschriften

-  : Indique une action qui doit être évitée.
-  : Indique que des instructions importantes doivent être prises en considération.
-  : Indique un élément qui doit être mis à la terre.
-  : Indique des précautions à prendre lors du maniement de pièces tournantes.
-  : Indique que l'interrupteur principal doit être désactivé avant d'effectuer tout travail d'entretien.
-  : Danger d'électrocution.
-  : Attention, surface chaude.
-  ELV : Lors de travaux d'entretien, coupez l'alimentation de l'appareil intérieur ainsi que de l'appareil extérieur.






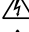


 **Avertissement:**
Prendre soin de lire les étiquettes se trouvant sur l'appareil principal.

-  : Geeft een handeling aan die u beslist niet moet uitvoeren.
-  : Geeft aan dat er belangrijke instructies opgevolgd moeten worden.
-  : Geeft een onderdeel aan dat geaard moet worden.
-  : Betekent dat u voorzichtig moet zijn met draaiende onderdelen.
-  : Geeft aan dat het apparaat moet worden uitgezet voor onderhoud.
-  : Geeft aan dat er een risico van elektrische schokken bestaat.
-  : Geeft aan dat u op dient te passen voor hete oppervlakken.
-  ELV : Bij onderhoud dient u de spanning voor zowel het binnenapparaat als het buitenapparaat geheel uit te zetten.







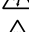

 **Waarschuwing:**
Lees de stickers die op het apparaat zitten zorgvuldig.

(E) 1. Safety precautions
(D) 1. Sicherheitsvorkehrungen









(I) 1. Misure di sicurezza

-  : Indicates an action that must be avoided.
-  : Indicates that important instructions must be followed.
-  : Indicates a part which must be grounded.
-  : Indicates that caution should be taken with rotating parts.
-  : Indicates that the main switch must be turned off before servicing.
-  : Beware of electric shock.
-  : Beware of hot surface.
-  ELV : At servicing, please shut down the power supply for both the Indoor and Outdoor Unit.

 **Warning:**
Carefully read the labels affixed to the main unit.

-  : Beschreibt eine Handlung, die unterbleiben muß.
-  : Zeigt an, daß wichtige Anweisungen zu befolgen sind.
-  : Verweist auf einen Teil der Anlage, der geerdet werden muß.
-  : Zeigt an, daß bei rotierenden Teilen Vorsicht geboten ist.
-  : Zeigt an, daß vor Beginn der Wartungsarbeiten der Hauptschalter ausgeschaltet werden muß.
-  : Gefahr von elektrischem Schlag.
-  : Verbrennungsgefahr.
-  ELV : Bei der Wartung bitte Netzstrom sowohl für die Innen als auch für die Außenanlage abschalten.

 **Warnung:**
Sorgfältig die auf der Hauptanlage aufbrachten Aufschriften lesen.









-  : Indica un'azione da evitare.
-  : Indica la necessità di rispettare un'istruzione importante.
-  : Indica la necessità di collegare un componente a massa.
-  : Indica che occorre operare con grande cautela con le parti rotanti.
-  : Indica che l'interruttore principale deve essere disattivato prima di effettuare la manutenzione.
-  : Attenzione alle scosse elettriche.
-  : Attenzione alle superfici roventi.
-  ELV : Al momento della manutenzione, interrompere l'alimentazione sia della sezione interna che esterna.

 **Avvertenza:**
Leggere attentamente le etichette attaccate all'unità principale.






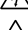
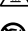

ES 1. Medidas de Seguridad

TR 1. Güvenlik Önlemleri







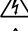

RU 1. Меры предосторожности

-  : Indica una acción que debe evitarse.
-  : Indica que deben seguirse unas instrucciones importantes.
-  : Indica una pieza que debe estar conectada a tierra.
-  : Indica que debe tenerse cuidado con las piezas giratorias.
-  : Indica que debe apagarse el interruptor principal antes de intervenir en la unidad.
-  : Peligro de descarga eléctrica.
-  : Peligro por superficie caliente.
-  ELV : A la hora de realizar una reparación, desconecte el interruptor principal tanto de la unidad interior como de la exterior.

 **Atención:**
Lea atentamente las etiquetas adheridas a la unidad principal.

-  : Kaçınılması gereken hareketleri gösterir.
-  : Önemli talimatlara mutlaka uymak gerektiğini gösterir.
-  : Topraklanması gereken parçaları gösterir.
-  : Dönen parçalara dikkat edilmesi gerektiğini gösterir.
-  : Bakım yapmaya başlamadan önce ana şalterin kapatılması gerektiğini gösterir.
-  : Elektrik çarpmasına dikkat edin.
-  : Sıcak yüzeye dikkat edin.
-  ELV : Bakım yapacağınız zaman lütfen hem İç Ünitenin hem de Dış Ünitenin elektrik girişini kapatın.

 **Uyarı:**
Ana üniteye yapıştırılmış olan etiketleri dikkatle okuyunuz.









-  : Указывает действие, которое следует избегать.
-  : Указывает на важную инструкцию.
-  : Указывает, что данная часть должна быть заземлена.
-  : Указывает на необходимость проявлять осторожность по отношению к вращающимся частям.
-  : Указывает на необходимость отключения главного выключателя перед проведением техобслуживания.
-  : Опасайтесь электрошока.
-  : Опасайтесь горячих поверхностей.
-  ELV : При проведении техобслуживания отключите электропитание как внутреннего, так и наружного прибора.

 **Предупреждение:**
Внимательно прочтите текст на этикетках главного прибора.






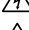


PR 1. Precauções de Segurança

GR 1. Προφυλακτικά Μέτρα Ασφαλείας

中 1. 安全注意事项

-  : Indica uma acção a evitar.
-  : Indica a existência de instruções importantes a seguir.
-  : Indica uma peça a ligar à terra.
-  : Indica que se deve ter cuidado com as peças rotativas.
-  : Indica que o interruptor principal deve ser desligado antes de proceder à manutenção.
-  : Perigo de choques eléctricos.
-  : Atenção à superfície quente.
-  ELV : Ao proceder à manutenção, desligue a fonte de energia tanto na unidade interior como na unidade exterior.

 **Aviso:**
Leia atentamente os rótulos afixados na unidade principal.

-  : Δείχνει ενέργεια που πρέπει ν'αποφεύγεται.
-  : Δείχνει ότι πρέπει ν'ακολουθούνται οδηγίες σημαντικού περιεχομένου.
-  : Δείχνει μέρος της συσκευής που πρέπει να γειώνεται.
-  : Σημαίνει ότι πρέπει να προσέχετε τα μέρη που περιστρέφονται.
-  : Δείχνει ότι ο κεντρικός διακόπτης πρέπει να κλείσει πριν από τη συντήρηση.
-  : Κίνδυνος ηλεκτροπληξίας.
-  : Κίνδυνος λόγω καυτής επιφανείας.
-  ELV : Κατά τη συντήρηση παρακαλούμε να κλείνετε το διακόπτη τροφοδοσίας τόσο της εσωτερικής όσο και της εξωτερικής μονάδας.

 **Προειδοποίηση:**
Διαβάστε προσεκτικά τις ετικέτες που είναι κολλημένες πάνω στην κύρια μονάδα.

(F) 1. Consignes de sécurité

(NL) 1. Veiligheidsvoorschriften

⚠ Avertissement:

- Demandez à votre revendeur ou à un technicien agréé d'installer le climatiseur.
- Installez l'appareil sur une structure capable de supporter son poids.
- Utilisez les câbles mentionnés pour les raccordements.
- Utiliser uniquement les accessoires agréés par Mitsubishi Electric et demander à votre revendeur ou à une société agréée de les installer.
- Ne touchez jamais les ailettes de l'échangeur de chaleur.
- Installez le climatiseur en respectant les instructions du manuel d'installation.
- Demandez à un électricien agréé d'effectuer l'installation électrique conformément aux réglementations locales.
- Si le climatiseur est installé dans une pièce relativement petite, certaines mesures doivent être prises pour éviter que la concentration de réfrigérant ne dépasse le seuil de sécurité en tenant compte des possibilités de fuites de réfrigérant.
- Les parties détachées de la face prédécoupée peuvent blesser l'installateur (coupure, etc.). Il lui est donc demandé de porter des vêtements de protection (gants, etc.).

⚠ Waarschuwing:

- Vraag de dealer of een erkende installateur om de airconditioner te installeren.
- Installeer het apparaat op een plaats die het gewicht ervan kan dragen.
- Gebruik de gespecificeerde verbindingkabels voor de verbindingen.
- Gebruik alleen onderdelen die door Mitsubishi Electric zijn goedgekeurd en vraag de zaak waar u het apparaat gekocht heeft of een erkend bedrijf om ze te installeren.
- Raak de vinnen van de warmtewisselaar niet aan.
- Installeer de airconditioner volgens deze installatiehandleiding.
- Laat het aanleggen van de elektrische leidingen altijd uitvoeren door een erkend elektricien en zorg dat dit gebeurt volgens de plaatselijk geldende regels.
- Als de airconditioner in een kleine ruimte wordt geïnstalleerd, moeten er maatregelen worden genomen om te voorkomen dat de concentratie koelstof in de ruimte hoger is dan de veiligheidsgrens bij eventuele lekkage van koelstof.
- De onderdelen waaruit stukken zijn geponst kunnen verwondingen veroorzaken door de scherpe randen. Draag bij het installeren beschermende handschoenen.

(E) 1. Safety precautions

(D) 1. Sicherheitsvorkehrungen

(I) 1. Misure di sicurezza

⚠ Warning:

- Ask the dealer or an authorized technician to install the air conditioner.
- Install the unit at a place that can withstand its weight.
- Use the specified cables for wiring.
- Use only accessories authorized by Mitsubishi Electric and ask the dealer or an authorized technician to install them.
- Do not touch the heat exchanger fins.
- Install the air conditioner according to this Installation Manual.
- Have all electric work done by a licensed electrician according to local regulations.
- If the air conditioner is installed in a small room, measures must be taken to prevent the refrigerant concentration from exceeding the safety limit even if the refrigerant should leak.
- The cut face punched parts may cause injury by cut, etc. The installers are requested to wear protective equipment such as gloves, etc.

⚠ Warnung:

- Bitten Sie Ihren Fachhändler oder einen geprüften Fachtechniker, die Installation der Anlage vorzunehmen.
- Die Anlage an einer Stelle anbringen, die das Gewicht tragen kann.
- Zur Verdrahtung die angegebenen Kabel verwenden.
- Nur von Mitsubishi Electric zugelassenes Zubehör verwenden, und dieses durch Ihren Händler oder eine Vertragswerkstatt einbauen lassen.
- Nicht die Wärmetauscherleitung berühren.
- Die Anlage gemäß Anweisungen in diesem Installations-handbuch installieren.
- Alle Elektroarbeiten müssen entsprechend den örtlichen Vorschriften von zugelassenen Fachelektrikern ausgeführt werden.
- Wenn die Anlage in einem kleinen Raum installiert wird, müssen Maßnahmen ergriffen werden, damit die Kältemittelkonzentration auch bei Kältemittelaustritt den Sicherheitsgrenzwert nicht überschreitet.
- Die Schnittstellen der gestanzten Teile können Schnittverletzungen verursachen. Daher sind die Installateure aufgefordert, Schutzkleidung wie etwa Handschuhe, zu tragen.

⚠ Avvertenza:

- Chiedere al distributore o ad una società autorizzata di installare l'unità.
- Installare l'unità in un luogo in grado di sostenere il suo peso.
- Utilizzare solo cavi specifici per i cablaggi.
- Utilizzare soltanto accessori autorizzati dalla Mitsubishi Electric e chiedere al proprio distributore o ad una società autorizzata di installarli.
- Non toccare le alette dello scambiatore di calore.
- Installare l'unità conformemente a quanto indicato nel manuale di installazione.
- Tutti i lavori elettrici devono essere eseguiti da un elettricista esperto, nel rispetto degli standard normativi locali.
- Se il condizionatore d'aria viene installato in una stanza di piccole dimensioni, occorre adottare le misure necessarie per evitare la concentrazione di refrigerante al di là dei limiti di sicurezza, in caso di perdite.
- Le parti appuntite possono causare ferite da taglio, ecc.. Gli installatori devono pertanto indossare equipaggiamenti protettivi, come guanti, ecc..

ES 1. Medidas de Seguridad

TR 1. Güvenlik Önlemleri

RU 1. Меры предосторожности

⚠ Atención:

- La instalación del aire acondicionado debe correr a cargo del distribuidor o de un técnico autorizado.
- Instale la unidad en un lugar capaz de soportar su peso.
- Utilice los cables especificados para la instalación eléctrica.
- Utilice sólo accesorios autorizados por Mitsubishi Electric y pida a su distribuidor o a una empresa autorizada que se los instale.
- No toque las aletas del intercambiador de calor.
- Instale el aire acondicionado según se indica en este manual de instalación.
- Todas las conexiones eléctricas deberán ser realizadas por un electricista autorizado de acuerdo con la normativa local.
- Si el aire acondicionado se instala en una habitación pequeña deberán tomarse medidas para prevenir que la concentración de refrigerante exceda los límites de seguridad incluso si hubiese fugas.
- Las partes perforadas de caras recortadas pueden causar daños por cortes, etc. Los instaladores deberán llevar equipo de protección adecuado como por ejemplo guantes, etc.

⚠ Uyarı:

- Satıcıdan veya yetkili bir teknisyenden klimanın montajını yapmasını isteyiniz.
- Üniteyi, ağırlığını kaldırabilecek bir yere monte edin.
- Elektriksel bağlantılar için yalnız belirtilen nitelikteki kabloları kullanınız.
- Sadece Mitsubishi Electric'in izin verdiği aksesuarları kullanın ve bunları bayinize veya yetkili teknisyene monte ettirin.
- Isı eşanjörünün kanatçıklarına dokunmayınız.
- Montajı montaj elkitabında belirtildiği gibi gerçekleştirin.
- Elektrikle ilgili her türlü işin ruhsatlı elektrikçi tarafından yerel yönetmeliklere uygun olarak yapılmasını sağlayın.
- Eğer klima cihazı küçük bir odaya kurulacaksa, soğutucu kaçağı olması halinde bile odadaki soğutucu yoğunluğunun güvenlik sınırını aşmasını önlemek üzere önlem alınmalıdır.
- Kesilen yüzeydeki delinen parçalar, kesme vb. yoluyla yaralanmalara yol açabilir. Montajcılar, eldiven vb. koruyucu donanım giymelidirler.

⚠ Предупреждение:

- Обратитесь к дилеру или квалифицированному технику для выполнения установки кондиционера воздуха.
- Устанавливайте прибор в месте, способном выдержать его вес.
- Используйте указанные кабели для электропроводки.
- Используйте только те дополнительные принадлежности, на которые имеется разрешение от Mitsubishi Electric; для их установки обращайтесь к дилеру или уполномоченному специалисту по установке.
- Не прикасайтесь к лопастям теплообменника.
- Устанавливайте кондиционер согласно инструкциям, приведенным в данном Руководстве по установке.
- Все электроработы должны выполняться квалифицированным электриком, имеющим соответствующую лицензию, в соответствии с местными нормативами.
- Если кондиционер установлен в небольшом помещении, необходимо принять меры для предотвращения концентрации хладагента свыше безопасных пределов в случае утечки хладагента.
- Вырубленные грани отпесованных деталей могут нанести травмы - порезы и т.д. Просим установщиков надевать защитную одежду, например, перчатки и т.д.

PR 1. Precauções de Segurança

GR 1. Προφυλακτικά Μέτρα Ασφαλείας

中 1. 安全注意事项

⚠ Aviso:

- Peça ao seu concessionário ou a um electricista qualificado que instale o ar condicionado.
- Instale a unidade num local que suporte o seu peso.
- Utilize os cabos eléctricos indicados.
- Utilize só acessórios autorizados pela Mitsubishi Electric e peça ao seu distribuidor ou a uma empresa autorizada que os instale.
- Não toque nas palhetas de refrigeração do permutador de calor.
- Instale o ar condicionado de acordo com o presente Manual de instruções.
- Peça a um electricista qualificado que proceda a todos os trabalhos de electricidade em conformidade com as normas locais.
- Se instalar o ar condicionado num compartimento pequeno, deverá tirar medidas por forma a evitar que a concentração do refrigerante exceda o limite de segurança, mesmo que ocorram fugas de refrigerante.
- As peças perfuradas com face cortante podem provocar ferimentos por corte, etc. É necessário que as pessoas que fazem a instalação usem equipamento de protecção, como luvas, etc.

⚠ Προειδοποίηση:

- Ζητήστε από έναν αντιπρόσωπο ή από έναν εξουσιοδοτημένο τεχνικό να κάνουν την εγκατάσταση του κλιματιστικού.
- Εγκαταστήστε την μονάδα κλιματισμού σε μέρος που μπορεί να αντέξει το βάρος της.
- Για την καλωδίωση, χρησιμοποιείτε μόνον τα προδιαγραφόμενα καλώδια.
- Χρησιμοποιείτε μόνο ανταλλακτικά εγκεκριμένα από την Mitsubishi Electric και απευθυνθείτε στον αντιπρόσωπο ή σε έναν εξουσιοδοτημένο τεχνικό για την εγκατάστασή τους.
- Μην αγγίζετε τα πτερύγια εναλλαγής θερμότητας.
- Εγκαταστήστε το κλιματιστικό σύμφωνα με τον Οδηγό Εγκατάστασης.
- Οι ηλεκτρικές εργασίες πρέπει να γίνουν από εξειδικευμένο ηλεκτρολόγο σύμφωνα με τους τοπικούς κανονισμούς.
- Εάν το κλιματιστικό εγκατασταθεί σε μικρό χώρο, πρέπει να γίνουν ειδικές μετρήσεις ώστε να παρεμποδίζεται η υπέρβαση των ορίων ασφαλείας η συμπύκνωση του ψυκτικού ακόμη και αν υπάρξει διαρροή του.
- Τα διάτρητα μέρη με κομμένη επιφάνεια μπορεί να προκαλέσουν τραυματισμό, κοψίματα κτλ. Οι υπεύθυνοι για την εγκατάσταση πρέπει να διαθέτουν προστατευτικό εξοπλισμό, όπως γάντια κτλ.

(F) 1. Consignes de sécurité

(NL) 1. Veiligheidsvoorschriften

⚠ Précaution:

- Lorsque l'humidité de la pièce dépasse 80% ou lorsque le tuyau d'écoulement est obstrué, des gouttes d'eau peuvent tomber de l'appareil intérieur. Ne pas installer l'appareil dans un endroit où ces gouttes risqueraient de provoquer des dégâts.
- Le climatiseur ne doit pas être installé dans des endroits exposés à des vapeurs épaisses, à de l'huile volatile (y compris de l'huile pour machines) ou à des fumées sulfuriques, car cela risquerait de diminuer fortement son rendement et d'endommager des éléments internes.
- Utiliser uniquement un fusible de l'ampérage indiqué.
- Veiller à installer un coupe-circuit avec mise à la terre.
- Toujours installer une ligne de mise à la terre.
- Placer une isolation thermique sur les tuyaux afin d'éviter la condensation.
- Ne pas toucher les tuyaux de produit réfrigérant à mains nues pendant le fonctionnement.
- Allumer l'interrupteur principal au moins 12 heures avant la mise en fonctionnement de l'appareil.
- Après la mise à l'arrêt, toujours attendre cinq minutes au moins avant d'éteindre l'interrupteur principal.

⚠ Voorzichtig:

- Als de luchtvochtigheid in de kamer meer dan 80% bedraagt of als de afvoerpijp verstopt is, kan er water uit het binnenapparaat druppelen. Installeer het binnenapparaat niet op een plaats waar deze druppels schade kunnen veroorzaken.
- Deze airconditioner moet niet worden geïnstalleerd in ruimtes die worden blootgesteld aan dichte stoom, vluchtige olie (inclusief machine-olie) of zwavelgas, omdat deze stoffen de werking van het apparaat aanzienlijk kunnen verminderen en de inwendige onderdelen kunnen beschadigen.
- Gebruik uitsluitend zekeringen met het opgegeven voltage.
- Zorg dat er een aardlekschakelaar wordt geïnstalleerd, aangezien het risico van elektrische schokken hierdoor aanzienlijk wordt verminderd.
- Zorg ervoor dat er een aardleiding wordt geïnstalleerd.
- Zorg ervoor dat de pijpen thermisch geïsoleerd zijn, om condensatie te voorkomen.
- Raak de koelstofpijpen niet met blote handen aan terwijl de airconditioner werkt.
- Zet de netspanningschakelaar ruim twaalf uur voordat u de airconditioner gaat gebruiken aan.
- Nadat het apparaat is uitgeschakeld, moet u vijf minuten wachten voordat u de netschakelaar uitschakelt.

(E) 1. Safety precautions

(D) 1. Sicherheitsvorkehrungen

(I) 1. Misure di sicurezza

⚠ Caution:

- When the room humidity exceeds 80% or when the drain pipe is clogged, water may drip from the indoor unit. Do not install the indoor unit where such dripping could cause damage.
- This air conditioner should not be installed in areas exposed to thick steam, volatile oil (including machine oil) or sulphuric smoke, as this could significantly reduce its performance and damage the internal parts.
- Only use a fuse of the specified capacity.
- Make sure to install an earth leakage breaker as this device helps reduce the risk of electric shocks.
- Make sure a grounding line is installed.
- Place thermal insulation on the drain pipes to prevent condensation.
- Do not touch the refrigerant pipes with bare hands during operation.
- Turn on the main power switch more than twelve hours before starting operation.
- After stopping operation, be sure to wait for five minutes before turning off the main power switch.

⚠ Vorsicht:

- Wenn die Luftfeuchtigkeit im Raum 80% überschreitet oder wenn die Abfleitung verstopft ist, kann aus der Innenanlage Wasser austreten. Installieren Sie die Innenanlage nicht an Stellen, an denen tropfendes Wasser Schaden verursachen kann.
- Diese Klimaanlage sollte nicht in Bereichen installiert werden, die starkem Rauch, austretendem Ol (einschlielich Maschinenol) oder Schwefeldampfen ausgesetzt sind, da dies die Leistung erheblich beeintrachtigen und Schaden an Gerate-teilen verursachen kann.
- Nur Sicherungen mit angegebener Starke verwenden.
- Sorgen Sie fur den Einbau von Erdschluschutzschaltern, da diese Vorrichtungen dazu beitragen, die Gefahr von Stromschlagen zu verringern.
- Dafur sorgen, da eine Erdleitung installiert wird.
- Thermoisolierung an den Rohrleitungen anbringen, um Kondenswasserbildung durch die Auenluft zu verhindern.
- Wahrend des Betriebs der Anlage die Kalteleitung nicht mit bloen Handen beruhren.
- Hauptschalter fruher als 12 Stunden vor Inbetriebnahme der Anlage einschalten.
- Nach Beendigung des Betriebs der Anlage sicherstellen, da vor Abschalten des Hauptschalters funf Minuten verstreichen.

⚠ Cautela:

- Se l'umidita della stanza supera l'80% o se il tubo di drenaggio  intasato, l'acqua pu gocciolare dalla sezione interna. Non installare quindi la sezione interna in un luogo in cui questo gocciolio potrebbe provocare dei danni.
- Il condizionatore d'aria non deve essere installato in zone caratterizzate dalla presenza di forti vapori, oli volatili (inclusi oli di macchine) o fumi solforici, in quanto questi potrebbero diminuire in modo significativo il rendimento dell'unita e danneggiare le parti interne.
- Utilizzare soltanto fusibili della capacita specificata.
- Accertarsi di installare un interruttore del circuito per dispersione verso terra per ridurre il rischio di scosse elettriche.
- Accertarsi di installare una linea di messa a terra.
- Isolare termicamente i tubi per evitare la formazione di condensa.
- Non toccare i tubi del refrigerante con le mani nude durante il funzionamento.
- Accendere l'interruttore di alimentazione principale almeno dodici ore prima dell'avvio dell'unita.
- Dopo aver arrestato l'unita, accertarsi di attendere cinque minuti prima di spegnere l'interruttore di alimentazione principale.

ES 1. Medidas de Seguridad

TR 1. Güvenlik Önlemleri

RU 1. Меры предосторожности

⚠ Cuidado:

- Cuando la humedad de la habitación supere el 80%, o cuando el tubo de drenaje esté obstruido, el agua puede gotear de la unidad interior. No instale la unidad interior en lugares en que el goteo pueda causar daños.
- Este aire acondicionado no se puede instalar en áreas expuestas a vapor denso, aceite esencial (incluyendo el aceite para máquinas) o el humo sulfúrico, ya que pueden reducir significativamente su rendimiento y dañar las piezas internas.
- Utilice sólo un fusible con la capacidad especificada.
- Asegúrese de instalar una toma de tierra ya que reduce el riesgo de descargas eléctricas.
- Asegúrese de instalar una línea de tierra.
- Las tuberías deben llevar un aislamiento térmico para evitar la condensación.
- No toque la tubería del refrigerante con las manos desnudas mientras esté en funcionamiento.
- Encienda el interruptor principal al menos doce horas antes de poner en marcha el aparato.
- Una vez deje de funcionar el aparato, espere cinco minutos antes de apagar el interruptor principal para evitar el goteo de agua o una avería.

⚠ Dikkat:

- Odadaki nem oranı %80'i geçtiğinde veya drenaj borusu tıkanığında iç ünite su damlatabilir. İç üniteyi, su damlamasının zarar verebileceği yerlere monte etmeyin.
- Bu klima yoğun su buharının, (makina yağı dahil) uçucu yağların veya kükürt dumanının bulunduğu yerlere monte edilmemelidir; aksi halde klimanın performansı önemli ölçüde azalır iç aksamı zarar görebilir.
- Sadece belirtilen kapasitede sigorta kullanın.
- Elektrik çarpması tehlikesini azaltmak için mutlaka topraklama kaçağı devre kesicisi kullanın.
- Mutlaka toprak hattı bağlayın.
- Yoğuşmayı önlemek için drenaj borularına ısı yalıtımı yapın.
- Klimanın çalışması sırasında soğutucu borularına çıplak elle dokunmayın.
- Klimayı çalıştırmaya başlamadan en az 12 saat önce ana şalteri açın.
- Klimayı durdurduktan sonra, ana şalteri kapamadan önce beş dakika bekleyin.

⚠ Осторожно:

- Если влажность в помещении превышает 80%, а также в случае засорения дренажной трубы, возможно капание воды из внутреннего прибора. Не устанавливайте внутренний прибор в местах, где капание воды может привести к порче имущества.
- Запрещается установка данного кондиционера в местах, подверженных воздействию концентрированного пара, летучих масел (включая машинное масло) или испарений серной кислоты; это может значительно снизить эффективность работы прибора и повредить его внутренние детали.
- Используйте только предохранители указанного номинального тока.
- Обязательно установите прерыватель утечки тока на землю, так как это устройство помогает снизить риск поражения электротоком.
- Обязательно заземлите прибор.
- Оберните термоизоляционным материалом дренажные трубы для предотвращения конденсации.
- Не прикасайтесь к трубам хладагента голыми руками во время работы прибора.
- Включайте главный выключатель не позднее, чем за двенадцать часов до начала эксплуатации.
- После остановки прибора обязательно подождите пять минут, прежде чем выключать главный выключатель.

PR 1. Precauções de Segurança

GR 1. Προφυλακτικά Μέτρα Ασφαλείας

中 1. 安全注意事项

⚠ Cuidado:

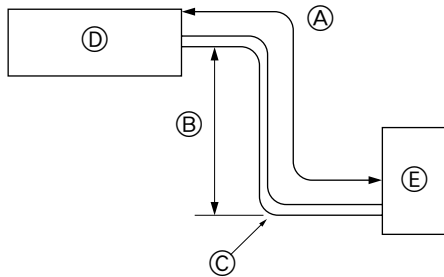
- Se a humidade da peça exceder 80% ou o tubo de drenagem estiver entupido, poderá gotejar água da unidade interior. Não instale a unidade interior onde esse gotejamento possa causar danos.
- Este aparelho de ar condicionado não deve ser instalado em áreas expostas a vapor espesso, a óleo volátil (incluindo óleo de máquina) ou a fumo sulfúrico. Isso poderia reduzir significativamente o seu rendimento e danificar as peças internas.
- Só utilize fusíveis com a capacidade prevista.
- Faça instalar um disjuntor de ligação à terra, para reduzir o risco de choques eléctricos.
- Instale uma linha de ligação à terra.
- Coloque isolamento térmico nos tubos para impedir a formação de condensação.
- Não toque na tubagem de refrigeração com as mãos nuas durante o funcionamento.
- Ligue o interruptor principal de corrente mais de doze horas antes da operação de arranque.
- Depois de interromper a operação, espere cinco minutos para desligar o interruptor principal de corrente.

⚠ Προσοχή:

- Όταν η υγρασία του χώρου ξεπερνά το 80% ή όταν ο σωλήνας αποστράγγισης έχει φράξει, ενδέχεται να παρατηρηθεί διαρροή νερού από την εσωτερική μονάδα. Μην τοποθετείται τη μονάδα σε σημείο όπου μια ενδεχόμενη διαρροή θα μπορούσε να προκαλέσει ζημιά.
- Αυτό το κλιματιστικό δεν πρέπει να τοποθετείται σε χώρους με ατμούς, πτητικό λάδι (συμπεριλαμβανομένου του λαδιού μηχανμάτων) ή θειώδεις καπνούς γιατί αυτό μειώνει την απόδοσή του και καταστρέφει τα εσωτερικά εξαρτήματα.
- Χρησιμοποιήστε ασφάλεια με την απαιτούμενη χωρητικότητα.
- Βεβαιωθείτε για την τοποθέτηση ενός διακόπτη ασφαλείας δεδομένου ότι βοηθά στη μείωση του κινδύνου ηλεκτροπληξίας.
- Βεβαιωθείτε για την τοποθέτηση γραμμής γείωσης.
- Βάλτε θερμικό μονωτικό στους σωλήνες αποστράγγισης για την πρόληψη της συμπύκνωσης.
- Μην ακουμπάτε τους σωλήνες ψυκτικού υγρού με γυμνά χέρια κατά τη διάρκεια λειτουργίας.
- Ανοίξτε το διακόπτη τροφοδοσίας περισσότερο από δώδεκα ώρες πριν από την έναρξη λειτουργίας.
- Μετά την παύση λειτουργίας, περιμένετε πέντε λεπτά πριν κλείσετε το διακόπτη τροφοδοσίας.

F 2. Emplacement pour l'installation

NL 2. Plaats



2.1. Tuyaux de réfrigérant

► Vérifier que la différence de hauteur entre les appareils intérieur et extérieur, la longueur du tuyau de réfrigérant et le nombre de coudes permis dans le tuyau se situent au sein des limites reprises dans le tableau ci-dessous.

Modèles	Ⓐ Longueur du tuyau (un sens)	Ⓑ Différence de hauteur	Ⓒ Nombre de coudes (un sens)
P1	max. 30 m	max. 30 m	max. 9
P1.6, 2	max. 40 m	max. 40 m	max. 12
P2.5-6	max. 50 m	max. 50 m	max. 15

• Les spécifications concernant la différence d'élévation s'appliquent à toutes dispositions des appareils intérieurs et extérieurs, sans tenir compte de celui qui est le plus élevé.

- Ⓓ Appareil intérieur
- Ⓔ Appareil extérieur

2.1. Koelpijpen

► Controleer dat het verschil in hoogte tussen het binnen- en het buitenapparaat, de lengte van de koelpijpen en het aantal bochten in de leidingen binnen de limieten zoals in onderstaande tabel aangegeven vallen.

Modellen	Ⓐ Pijplengte (1 richting)	Ⓑ Hoogteverschil	Ⓒ Aantal bochten bends (1 richting)
P1	max. 30 m	max. 30 m	max. 9
P1.6, 2	max. 40 m	max. 40 m	max. 12
P2.5-6	max. 50 m	max. 50 m	max. 15

• De begrenzingen voor het hoogteverschil zijn voor alle opstellingen van binnen- en buitenapparaten bindend, onafhankelijk van het feit welk apparaat hoger opgesteld wordt.

- Ⓓ Binnenapparaat
- Ⓔ Buitenapparaat

E 2. Installation location

D 2. Aufstellort

I 2. Luogo in cui installare

2.1. Refrigerant pipe

► Check that the difference between the heights of the indoor and outdoor units, the length of refrigerant pipe, and the number of bends in the pipe are within the limits shown below.

Models	Ⓐ Pipe length (one way)	Ⓑ Height difference	Ⓒ Number of bends (one way)
P1	max. 30 m	max. 30 m	max. of 9
P1.6, 2	max. 40 m	max. 40 m	max. of 12
P2.5-6	max. 50 m	max. 50 m	max. of 15

• Height difference limitations are binding regardless of which unit, indoor or outdoor, is positioned higher.

- Ⓓ Indoor unit
- Ⓔ Outdoor unit

2.1. Rohrleitung für Kältemittel

► Vergewissern, daß der Höhenunterschied zwischen Innen- und Außenanlage, die Länge der Kältemittelrohrleitung und die Anzahl der Krümmen in der Rohrleitung innerhalb der Grenzwerte der nachstehenden Tabelle liegen.

Modelle	Ⓐ Länge Rohrleitung (eine Richtung)	Ⓑ Höhenunterschied	Ⓒ Zahl der Krümmen (eine Richtung)
P1	Max. 30 m	Max. 30 m	Max. 9
P1.6, 2	Max. 40 m	Max. 40 m	Max. 12
P2.5-6	Max. 50 m	Max. 50 m	Max. 15

• Die Begrenzung der Höhenunterschiede ist verbindlich, gleichgültig welche Anlage, Innen- oder Außenanlage, sich in der höheren Position befindet.

- Ⓓ Innenanlage
- Ⓔ Außenanlage

2.1. Tubazione del refrigerante

► Verificare che il dislivello fra le sezioni interna ed esterna, la lunghezza della tubazione del refrigerante ed il numero di pieghe sulla stessa siano entro i limiti indicati nella tabella sottostante.

Modelli	Ⓐ Lunghezza della tubazione (una direzione)	Ⓑ Dislivello	Ⓒ Numero di pieghe (una direzione)
P1	max. 30 m	max. 30 m	max. 9
P1.6, 2	max. 40 m	max. 40 m	max. 12
P2.5-6	max. 50 m	max. 50 m	max. 15

• Le specifiche del dislivello sono valide per qualsiasi installazione delle sezioni interna ed esterna, indipendentemente da quale unità si trova in posizione più elevata.

- Ⓓ Sezione interna
- Ⓔ Sezione esterna

ES 2. Lugar en que se instalará

TR 2. Montaj yeri

RU 2. Место установки

2.1. Tubería de refrigerante

- Compruebe que la diferencia de altura entre las unidades interior y exterior, la longitud del tubo de refrigerante y la cantidad de codos en la tubería se encuentren dentro de los límites que se indican a continuación.

Modelos	A Longitud de las tuberías (un sentido)	B Diferencia de altura	C Número de codos (un sentido)
P1	Máx. 30 m	Máx. 30 m	Máx de 9
P1.6, 2	Máx. 40 m	Máx. 40 m	Máx de 12
P2.5-6	Máx. 50 m	Máx. 50 m	Máx de 15

- Las limitaciones de diferencia de altura son obligatorias sin importar qué unidad, la interior o la exterior, está colocada más alta.

- Ⓐ Unidad interior
Ⓑ Unidad exterior

PR 2. Localização da instalação

GR 2. Χώρος εγκατάστασης

中 2. 安装位置

2.1. Tubo de refrigerante

- Verifique se a diferença entre as alturas das unidades interior e exterior, o comprimento da tubagem de refrigeração e o número de curvas na tubagem se encontram dentro dos limites abaixo indicados.

Modelos	A Comprimento da tubagem (um só sentido)	B Diferença de altura	C Número de curvas (um só sentido)
P1	Máx. 30 m	Máx. 30 m	Máx. de 9
P1.6, 2	Máx. 40 m	Máx. 40 m	Máx. de 12
P2.5-6	Máx. 50 m	Máx. 50 m	Máx. de 15

- Os limites de diferença de altura são impostos, independentemente de qual das unidades, interior ou exterior, estiver colocada mais alto.

- Ⓐ Unidade interior
Ⓑ Unidade exterior

2.1. Σωλήνες ψυκτικού

- Ελέγξτε ότι η υψομετρική διαφορά μεταξύ της εσωτερικής και της εξωτερικής μονάδας, το μήκος της σωληνώσης για το ψυκτικό και ο αριθμός όπου κάμπτονται οι σωληνώσεις, βρίσκονται εντός των ορίων που καθορίζονται στον πίνακα πιο κάτω.

Μοντέλα	A Μήκος σωληνώσης (μία κατεύθυνση)	B Υψομετρική διαφορά	C Αριθμός κάμψεων (μία κατεύθυνση)
P1	Μέγ. 30 μ.	Μέγ. 30 μ.	Μέγ. 9
P1.6, 2	Μέγ. 40 μ.	Μέγ. 40 μ.	Μέγ. 12
P2.5-6	Μέγ. 50 μ.	Μέγ. 50 μ.	Μέγ. 15

- Οι περιορισμοί στην υψομετρική διαφορά είναι δεσμευτικοί ανεξάρτητα από το ποια μονάδα, εσωτερική ή εξωτερική, τοποθετείται υψηλότερα.

- Ⓐ Εσωτερική μονάδα
Ⓑ Εξωτερική μονάδα

2.1. Soğutucu boruları

- İç ve dış ünitelerin yükseklikleri arasındaki farkın, soğutucu borularının uzunluğunun ve borulardaki büküm sayısının aşağıda gösterilen sınırlar içinde olup olmadığını kontrol ediniz.

Modeller	A Boruların uzunluğu (tek yönde)	B Yükseklik farkı	C Büküm sayısı (tek yönde)
P1	En çok 30 m	En çok 30 m	En çok 9
P1.6, 2	En çok 40 m	En çok 40 m	En çok 12
P2.5-6	En çok 50 m	En çok 50 m	En çok 15

- Yükseklik sınırlamaları iç ya da dış üniteden hangisinin daha yüksekte olduğuna bakılmaksızın geçerlidir.

- Ⓐ İç ünite
Ⓑ Dış ünite

2.1. Трубы хладагента

- Убедитесь в том, что перепад высоты между внутренним и наружным приборами, длина трубы хладагента и число изгибов в трубе не превышают указанных ниже пределов.

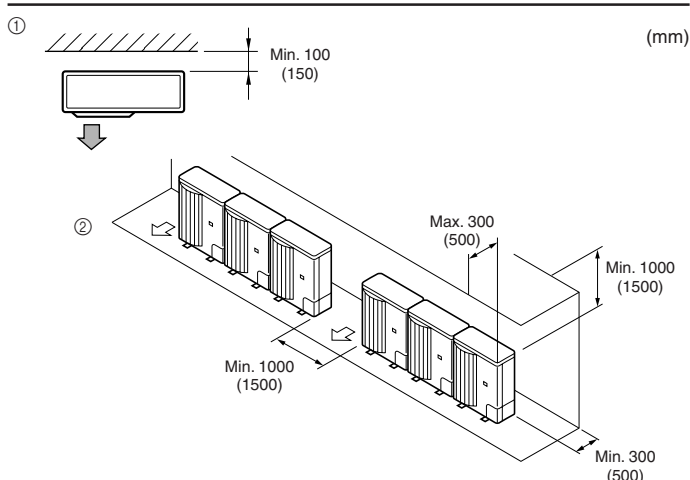
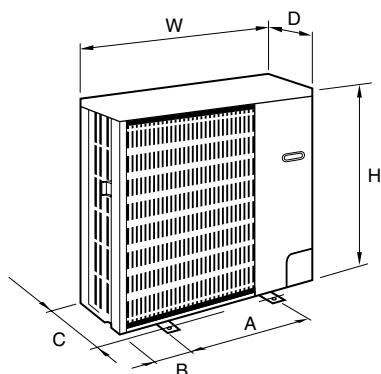
Модели	A Длина трубы (в одну сторону)	B Перепад высоты	C Число изгибов (в одну сторону)
P1	макс. 30 м	макс. 30 м	макс. 9
P1.6, 2	макс. 40 м	макс. 40 м	макс. 12
P2.5-6	макс. 50 м	макс. 50 м	макс. 15

- Соблюдение ограничений по перепаду высоты является обязательным вне зависимости от того, какой прибор, - внутренний или наружный - устанавливается выше.

- Ⓐ Внутренний прибор
Ⓑ Наружный прибор

F 2. Emplacement pour l'installation

NL 2. Plaats



2.2. Dimensions extérieures (Appareil extérieur)

Modèles	W	D	H	A	B	C
P1, 1.6	900	330+20	650	500	200	370
P2, 2.5, 3	900	330+20	855	500	200	370
P4	900	330+20	1260	500	200	370
P5, 6	1050	330+20	1260	600	225	370

2.3. Ventilation et espace de service

- Lors de l'installation d'un seul appareil extérieur
- Lors de l'installation de plusieurs appareils extérieurs

* Les dimensions entre parenthèses () concernent les modèles PU(H)-P4, P5 et P6.

Lors de l'installation de l'appareil sur un toit ou à d'autres endroits non protégés du vent, diriger la sortie d'air de l'appareil vers le côté qui n'est pas directement opposé aux vents forts.

- Placer l'appareil de telle sorte que la sortie d'air souffle dans la direction perpendiculaire à celle des vents saisonniers, si celle-ci est connue.

2.2. Buitenafmetingen (Buitenapparaat)

Modellen	W	D	H	A	B	C
P1, 1.6	900	330+20	650	500	200	370
P2, 2.5, 3	900	330+20	855	500	200	370
P4	900	330+20	1260	500	200	370
P5, 6	1050	330+20	1260	600	225	370

2.3. Ventilatie en bereikbaarheid

- Installatie van één buitenapparaat
- Installatie van meerdere buitenapparaten

* De afmetingen tussen () gelden voor de modellen PU(H)-P4, P5 en P6.

Als het apparaat wordt geïnstalleerd op het dak of op een andere plaats waar de wind vrij spel heeft, moet de luchtuitlaat van het apparaat zo worden geplaatst dat hij niet rechtstreeks aan krachtige windstoten blootstaat.

- Plaats het apparaat zodanig dat de luchtuitlaat loodrecht uitkomt op de windrichting die gedurende het seizoen het meest voorkomt, indien deze windrichting bekend is.

E 2. Installation location

D 2. Aufstellort

I 2. Luogo in cui installare

2.2. Outline dimensions (Outdoor unit)

Models	W	D	H	A	B	C
P1, 1.6	900	330+20	650	500	200	370
P2, 2.5, 3	900	330+20	855	500	200	370
P4	900	330+20	1260	500	200	370
P5, 6	1050	330+20	1260	600	225	370

2.3. Ventilation and service space

- When installing a single outdoor unit
- When installing many outdoor units

* The dimensions in () are for PU(H)-P4, P5, P6 models.

When installing the unit on a rooftop or other location unprotected from the wind, situate the unit's air outlet so that it is not directly exposed to strong winds.

- Position the unit so that the air outlet blows perpendicularly to the seasonal wind direction, if possible.

2.2. Außenmaße (Außenanlage)

Modelle	W	D	H	A	B	C
P1, 1.6	900	330+20	650	500	200	370
P2, 2.5, 3	900	330+20	855	500	200	370
P4	900	330+20	1260	500	200	370
P5, 6	1050	330+20	1260	600	225	370

2.3. Freiraum für Belüftung und Bedienung

- Beim Installieren einer einzelnen Außenanlage
- Beim Anbringen zahlreicher Außenanlagen

* Die Abmessungen in () beziehen sich auf die Modelle PU(H)-P4, P5, P6.

Bei Anbringung der Anlage auf der Dachoberseite oder an anderen, nicht vor Wind geschützten Stellen, die Luftaustrittsöffnung der Anlage so ausrichten, daß sie nicht unmittelbar starkem Wind ausgesetzt ist.

- Bringen Sie die Anlage so an, daß die Abluft aus der Luftaustrittsöffnung im rechten Winkel zur jahreszeitlichen Windrichtung, soweit diese bekannt ist, geführt wird.

2.2. Dimensioni (Sezione esterna)

Modelli	W	D	H	A	B	C
P1, 1.6	900	330+20	650	500	200	370
P2, 2.5, 3	900	330+20	855	500	200	370
P4	900	330+20	1260	500	200	370
P5, 6	1050	330+20	1260	600	225	370

2.3. Ventilazione e spazio di servizio

- Per l'installazione di una singola sezione esterna
- Installazione di più sezioni esterne

* Le dimensioni in () sono per i modelli PU(H)-P4, P5, P6.

Per installare l'unità su un tetto od in altri luoghi non protetti dal vento, far sì che l'uscita dell'aria dell'unità non si esponga ai venti forti.

- Disporre l'unità in modo che l'uscita della stessa possa scaricare l'aria perpendicolarmente alla direzione stagionale del vento, se questa è nota.

ES 2. Lugar en que se instalará

TR 2. Montaj yeri

RU 2. Место установки

2.2. Dimensiones exteriores (Unidad exterior)

(mm)

Modelos	W	D	H	A	B	C
P1, 1.6	900	330+20	650	500	200	370
P2, 2.5, 3	900	330+20	855	500	200	370
P4	900	330+20	1260	500	200	370
P5, 6	1050	330+20	1260	600	225	370

2.3. Ventilación y espacio de servicio

- Al instalar una unidad exterior simple
- Cuando instale varias unidades exteriores

* Las dimensiones de () son para los modelos PU(H)-P4, P5, P6.

Cuando instale una unidad en el tejado o en otros lugares desprotegidos del viento, sitúe la salida de aire de la unidad de manera que no esté directamente expuesta al viento fuerte.

- Coloque la unidad de manera que la salida de aire sople en dirección perpendicular a la dirección estacional del viento, si la conoce.

2.2. Dış ölçüler (Dış ünite)

(mm)

Model	W	D	H	A	B	C
P1, 1.6	900	330+20	650	500	200	370
P2, 2.5, 3	900	330+20	855	500	200	370
P4	900	330+20	1260	500	200	370
P5, 6	1050	330+20	1260	600	225	370

2.3. Havalandırma ve bakım alanı

- Tek bir dış ünite monte ederken
- Birden fazla dış ünite monte ederken

* () içinde verilen ölçüler PU(H)-P4, P5, P6 modelleri içindir

Ünitenin çatı üzerine veya rüzgardan korunmayan başka bir yere monte ederken, ünitenin hava çıkışının yerini, kuvvetli rüzgarlara maruz kalmayacak şekilde seçin.

- Ünitenin konumunu, mümkünse, hava çıkışından gelen havanın mevsim rüzgarlarının yönüne dik gelmesini sağlayacak şekilde seçin.

2.2. Контурные габариты (Наружный прибор)

(мм)

Модели	W	D	H	A	B	C
P1, 1.6	900	330+20	650	500	200	370
P2, 2.5, 3	900	330+20	855	500	200	370
P4	900	330+20	1260	500	200	370
P5, 6	1050	330+20	1260	600	225	370

2.3. Вентиляция и сервисное пространство

- При установке одиночного внутреннего прибора
- При установке нескольких внутренних приборов

* Габариты в () указаны для моделей PU(H)-P4, P5, P6.

При установке прибора на крыше или в местах, подверженных сильным ветрам, расположите прибор таким образом, чтобы его выходное воздушное отверстие не было обращено в сторону сильных ветров.

- По возможности расположите прибор таким образом, чтобы воздух выдувался перпендикулярно направлению преобладающих сезонных ветров.

PR 2. Localização da instalação

GR 2. Χώρος εγκατάστασης

中 2. 安装位置

2.2. Dimensões globais (Unidade exterior)

(mm)

Modelos	W	D	H	A	B	C
P1, 1.6	900	330+20	650	500	200	370
P2, 2.5, 3	900	330+20	855	500	200	370
P4	900	330+20	1260	500	200	370
P5, 6	1050	330+20	1260	600	225	370

2.3. Ventilação e espaço de manutenção

- Quando instalar uma só unidade exterior
- Quando instalar muitas unidades exteriores

* As dimensões entre parêntesis () correspondem aos modelos PU(H)-P4, P5, P6.

Se instalar a unidade no topo do telhado ou noutros locais desprotegidos do vento, coloque a saída de ar da unidade numa direcção não directamente exposta a ventos fortes.

- Posicione a unidade de modo que o ar que se escapa da unidade sopra perpendicularmente à direcção sazonal do vento, se for conhecida.

2.2. Εξωτερικές διαστάσεις (Εξωτερική μονάδα)

(χλστ.)

Μοντέλα	W	D	H	A	B	C
P1, 1.6	900	330+20	650	500	200	370
P2, 2.5, 3	900	330+20	855	500	200	370
P4	900	330+20	1260	500	200	370
P5, 6	1050	330+20	1260	600	225	370

2.3. Εξαερισμός και χώρος συντήρησης

- Για εγκατάσταση μιας εξωτερικής μονάδας
- Για εγκατάσταση πολλών εξωτερικών μονάδων

* Οι διαστάσεις σε παρένθεση () αναφέρονται στα μοντέλα PU(H)-P4, P5, P6.

Όταν η εγκατάσταση γίνεται στην οροφή ή σε άλλο σημείο όπου δεν υπάρχει προστασία από τον αέρα, τα στόμια εξαγωγής αέρα πρέπει να τοποθετούνται με τρόπο ώστε να μην είναι εκτεθειμένα άμεσα σε δυνατά ρεύματα αέρος.

- Η τοποθέτηση της μονάδας πρέπει να γίνεται με τρόπο ώστε το στόμιο εξαγωγής αέρα να φυσά κάθετα σε σχέση με την κατεύθυνση του αέρα, εάν αυτό είναι δυνατό.

(F) 3. Installation de l'appareil intérieur

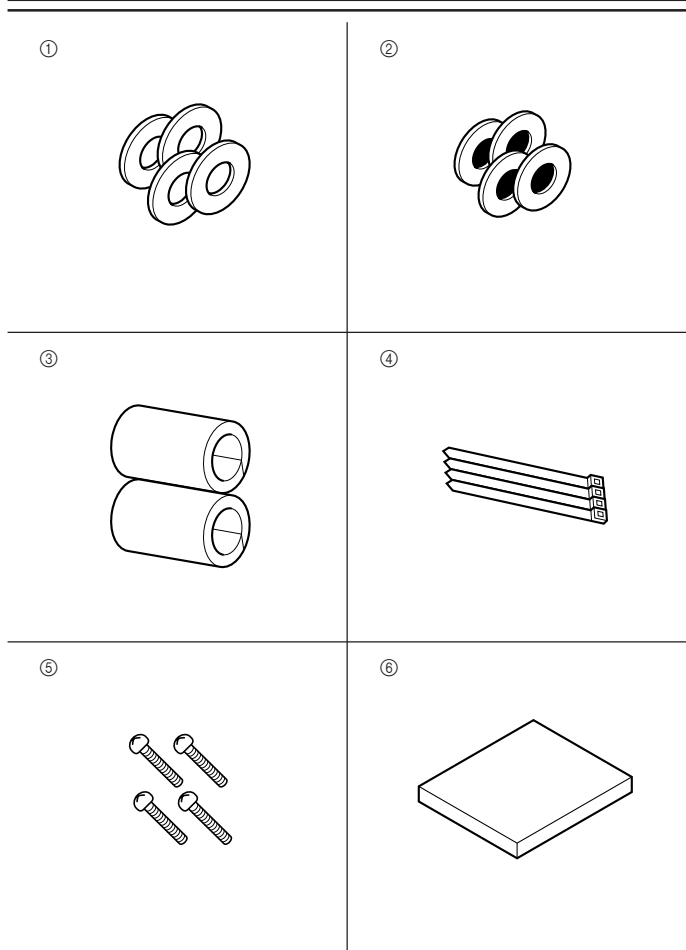
(NL) 3. Het binnenapparaat installeren

(E) 3. Installing the indoor unit

(D) 3. Anbringung der Innenanlage

(I) 3. Installazione della sezione interna

3



L'appareil intérieur devrait être fourni avec les pièces de rechange et accessoires suivants (se trouvent à l'intérieur de la grille d'aspiration).

	Nom de l'accessoire	Qté
①	Rondelle	4
②	Rondelle (avec isolant)	4
③	Gaine protectrice de tuyau	2
④	Courroie	4
⑤	Vis	4 M5 × 0,8 × 30
⑥	Télécommande	1

Het binnenapparaat moet geleverd worden met de volgende reserve-onderdelen en toebehoren (deze zitten in het inlaatrooster).

	Accessoire naam	Hoeveelheid
①	Pakking	4 stuks
②	Pakking (met isolatie)	4 stuks
③	Pijpbekleding	2 stuks
④	Band	4 stuks
⑤	Schroef	4 stuks M5 × 0,8 × 30
⑥	Afstandsbediening	1 stuk

The indoor unit should be supplied with the following spare parts and accessories (contained in the inside of the intake grille).

	Accessory name	Q'ty
①	Washer	4 pcs
②	Washer (with insulation)	4 pcs
③	Pipe cover	2 pcs
④	Band	4 pcs
⑤	Screw	4 pcs M5 × 0,8 × 30
⑥	Remote controller	1 pc

Die Innenanlage muß mit nachstehenden Ersatz- und Zubehörteilen (die sich im Inneren des Ansaugitters befinden) geliefert werden.

	Bezeichnung des Zubehörteils	Anzahl
①	Unterlegscheiben	4 Stck
②	Unterlegscheiben (mit Isolierung)	4 Stck
③	Rohrabdeckung	2 Stck
④	Bänder	4 Stck
⑤	Schraube	4 Stck M5 × 0,8 × 30
⑥	Fernbedienung	1 Stck

La sezione interna viene consegnata con i seguenti ricambi e accessori (presenti all'interno della griglia di ingresso):

	Nome dell'accessorio	Q.tà
①	Rondella	4
②	Rondella (con materiale isolante)	4
③	Coperchio del tubo	2
④	Nastro	4
⑤	Vite	4 M5 × 0,8 × 30
⑥	Comando a distanza	1

ES 3. Instalación de la unidad interior

TR 3. İç ünitenin montajı

RU 3. Установка внутреннего прибора

La unidad interior debe ir acompañada de las siguientes piezas de repuesto y accesorios (estos componentes deben encontrarse en el interior de la rejilla de admisión).

	Nombre accesorio	Cant.
①	Arandelas	4
②	Arandelas (con aislamiento)	4
③	Tapón de tubería	2
④	Bandas	4
⑤	Tornillo	4 M5 × 0,8 × 30
⑥	Control remoto	1

İç üniteyle birlikte, (giriş izgarasının içinde bulunan) aşağıdaki yedek parçalar ve aksesuarlar verilmiş olmalıdır.

	Aksesuarın adı	Miktar
①	Rondela	4 adet
②	Rondela (izolasyonlu)	4 adet
③	Boru kapağı	2 adet
④	Bant	4 adet
⑤	Vida	4 adet M5 × 0,8 × 30
⑥	Uzaktan kumanda	1 adet

Внутренний прибор должен быть поставлен с перечисленными ниже запасными частями и приспособлениями (они помещаются в воздухозаборное устройство воздухозаборной решетки).

	Название приспособления	Количество
①	Прокладка	4 шт.
②	Прокладка (с изоляцией)	4 шт.
③	Кожух трубы	2 шт.
④	Лента	4 шт.
⑤	Винт	4 шт. M5 × 0,8 × 30
⑥	Пульт дистанционного управления	1 шт.

PR 3. Instalação da unidade interior

GR 3. Εγκατάσταση της εσωτερικής μονάδας

中 3. 安装室内机组

A unidade interior deve ter as seguintes peças sobresselentes e acessórios (no interior da grelha de admissão).

	Nome do acessório	Q.de
①	Anilhas	4 peças
②	Anilhas (com isolamento)	4 peças
③	Revestimento do tubo	2 peças
④	Bandas	4 peças
⑤	Parafuso	4 peças M5 × 0,8 × 30
⑥	Controlo remoto	1 peça

Η εσωτερική μονάδα προμηθεύεται με τα παρακάτω ανταλλακτικά και εξαρτήματα (είναι τοποθετημένα στο εσωτερικό της μονάδας πίσω από τη γρίλια εισαγωγής αέρα).

	Ονομασία εξαρτήματος	Ποσότητα
①	Ροδέλα	4 τμχ.
②	Ροδέλα (με μόνωση)	4 τμχ.
③	Κάλυμμα σωλήνα	2 τμχ.
④	Ταινία	4 τμχ.
⑤	Βίδα	4 τμχ. M5 × 0,8 × 30
⑥	Τηλεχειριστήριο	1 τμχ.

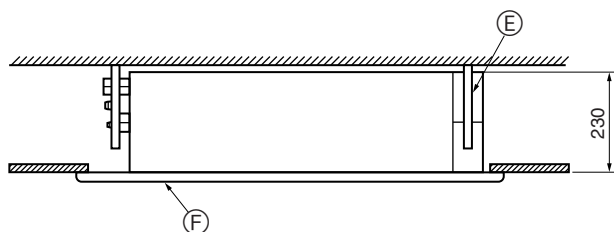
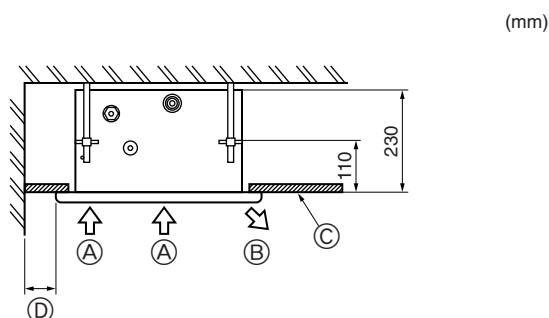
F 3. Installation de l'appareil intérieur

NL 3. Het binnenapparaat installeren

E 3. Installing the indoor unit

D 3. Anbringung der Innenanlage

I 3. Installazione della sezione interna



3.1. Espace nécessaire pour le service technique

• Les dimensions de l'ouverture dans le plafond peuvent être définies au sein de la plage indiquée dans le diagramme suivant; centrer l'appareil principal par rapport à l'ouverture dans le plafond, en veillant à la symétrie de chaque côté par rapport à l'orifice.

- Ⓐ Arrivée d'air
- Ⓑ Sortie d'air
- Ⓒ Panneau du plafond
- Ⓓ 200 mm min.
- Ⓔ Boulons de suspension W3/8 ou M10
- Ⓕ Grille

3.1. Ruimte voor onderhoud

• De afmetingen van de plafondopening kunnen aangepast worden binnen de begrenzingen zoals in onderstaande tekening zijn aangegeven; u moet dus het apparaat tegen de plafondopening centreren, waarbij u ervoor moet zorgen dat de respectievelijke tegengestelde zijden aan alle kanten van de opening hetzelfde is.

- Ⓐ Luchtinlaat
- Ⓑ Luchtuittlaat
- Ⓒ Bovenpaneel
- Ⓓ Min. 200 mm
- Ⓔ Ophangbouten W3/8 of M10
- Ⓕ Gril

3.1. Service space

• The dimensions of ceiling opening can be regulated within the range shown in following diagram; so center the main unit against the opening of ceiling, ensuring that the respective opposite sides on all sides of the clearance between them becomes identical.

- Ⓐ Air intake
- Ⓑ Air outlet
- Ⓒ Ceiling panel
- Ⓓ Min. 200 mm
- Ⓔ Suspension bolts W3/8 or M10
- Ⓕ Grille

3.1. Freiraum für Bedienung/Handhabung

• Die Abmessungen der Öffnungen in der Decke können im, in der nachstehenden Darstellung gezeigten, Umfang angepaßt werden. Daher die Hauptanlage zur Mitte der Deckenöffnungen hin anpassen und vergewissern, daß die jeweils gegenüberliegenden Seiten überall die gleichen Abstände aufweisen.

- Ⓐ Luftansaugung
- Ⓑ Luftaustritt
- Ⓒ Deckenplatte
- Ⓓ Min. 200 mm
- Ⓔ Aufhängungsschraubbolzen W3/8 oder M10
- Ⓕ Gitter

3.1. Spazio di servizio

• Le dimensioni dell'apertura a soffitto possono essere regolate all'interno della fascia di valori indicata nel diagramma sottostante. Centrare quindi l'unità principale rispetto all'apertura a soffitto, assicurandosi che la distanza fra i bordi dell'unità e dell'apertura sia identica sui punti opposti di tutti i lati.

- Ⓐ Ingresso dell'aria
- Ⓑ Uscita dell'aria
- Ⓒ Pannello del soffitto
- Ⓓ Min. 200 mm
- Ⓔ Bulloni di sospensione (W3/8 o M10)
- Ⓕ Griglia

ES 3. Instalación de la unidad interior

TR 3. İç ünitenin montajı

RU 3. Установка внутреннего прибора

3.1. Espacio de servicio

- Las dimensiones de la apertura en el techo se pueden regular dentro de la gama que muestra el diagrama siguiente; centre la unidad principal frente a la apertura del techo, asegurándose de que los lados opuestos respectivos en todos los lados de la apertura sean idénticos.

- Ⓐ Admisión de aire
- Ⓑ Salida de aire
- Ⓒ Panel del techo
- Ⓓ Mín. 200 mm
- Ⓔ Pernos de suspensión W3/8 o M10
- Ⓕ Rejilla

3.1. Bakım için yer

- Tavandaki açıklığın boyutları, aşağıdaki şemada gösterilen değerler arasında ayarlanabilir; dolayısıyla, ana üniteyi, aralarındaki açıklığın tüm yanlarının karşı taraflarının aynı olmasına dikkat ederek tavandaki açıklığa göre ortalayınız.

- Ⓐ Hava girişi
- Ⓑ Hava çıkışı
- Ⓒ Tavan paneli
- Ⓓ En az 200 mm.
- Ⓔ Askı civataları W3/8 veya M10
- Ⓕ Izgara

3.1. Сервисное пространство

- Размер потолочного отверстия можно регулировать в пределах, указанных на диаграмме, таким образом, чтобы отцентровать главный прибор в потолочном отверстии, обеспечив одинаковые зазоры по всем соответствующим противоположным сторонам.

- Ⓐ Воздухозабор
- Ⓑ Выход воздуха
- Ⓒ Потолочная панель
- Ⓓ Мин. 200 мм
- Ⓔ Подвесные болты W3/8 или M10
- Ⓕ Решетка

PR 3. Instalação da unidade interior

GR 3. Εγκατάσταση της εσωτερικής μονάδας

中 3. 安装室内机组

3.1. Espaço de manutenção

- As dimensões da abertura do tecto podem ser reguladas dentro dos limites indicados no diagrama que segue. Então, centre a unidade principal na abertura do tecto de maneira que os lados opostos correspondentes aos lados da abertura sejam idênticos.

- Ⓐ Entrada do ar
- Ⓑ Saída do ar
- Ⓒ Painel do tecto
- Ⓓ mín. 200 mm
- Ⓔ Parafusos de suspensão W 3/8 ou M10
- Ⓕ Grelha

3.1. Χώρος για τη συντήρηση

- Οι διαστάσεις του ανοίγματος ταβανιού μπορούν να κανονίζονται ώστε να είναι εντός της κλίμακας που φαίνεται στο πιο κάτω διάγραμμα. Επομένως κεντράρετε την κύρια μονάδα ώστε να συμπίπτει με το άνοιγμα ταβανιού, εξασφαλίζοντας ώστε οι αντίστοιχες αντίθετες πλευρές σε όλες τις πλευρές του διάκενου μεταξύ τους να είναι ίδιες.

- Ⓐ Είσοδος αέρα
- Ⓑ Εξοδος αέρα
- Ⓒ Πλαίσιο οροφής
- Ⓓ Ελάχ. 200 mm
- Ⓔ Μπουλόνια ανάρτησης W3/8 ή M10
- Ⓕ Γρίλια

F 3. Installation de l'appareil intérieur

NL 3. Het binnenapparaat installeren

E 3. Installing the indoor unit

D 3. Anbringung der Innenanlage

I 3. Installazione della sezione interna

3.2. Ceiling openings and suspension bolt installation locations

- Make an opening in the ceiling 430 mm × 960 mm in size. This functions as a check window and will be needed later during servicing.
- If the dimensions are not accurate, when the grille is installed there may be gaps between it and the indoor unit. This may result in dripping water or other problems.
- When deciding on placement, consider carefully the space around the ceiling and make your measurements generous.
- Ceiling types and building construction differ. Therefore you should consult with the builder and decorator.

Ⓐ The centers of the ceiling opening and the indoor unit should be aligned.

① Outer side of grille

② Ceiling opening

③ Bolt pitch

④ Electric box

3.2. Lage der Öffnungen in der Decke und der Befestigungsschrauben für die Aufhängung

- In der Decke eine Öffnung mit den Abmessungen 430 mm × 960 mm anbringen. Diese dient als Prüffenster und ist bei der Wartung erforderlich.
- Wenn die Abmessungen beim Installieren des Gitters nicht genau sind, kann zwischen Gitter und Innenanlage eine Lücke entstehen. Dadurch kann Wasser herunter tropfen oder es können sich andere Probleme ergeben.
- Bei der Festlegung des Platzes sorgfältig die Umgebung der Decke in Betracht ziehen. Außerdem großzügige Abmessungen vorsehen.
- Deckenbauweise und Gebäudekonstruktion können unterschiedlich sein. Daher ist es sinnvoll, den Bauunternehmer und Dekorateur zu Rate zu ziehen.

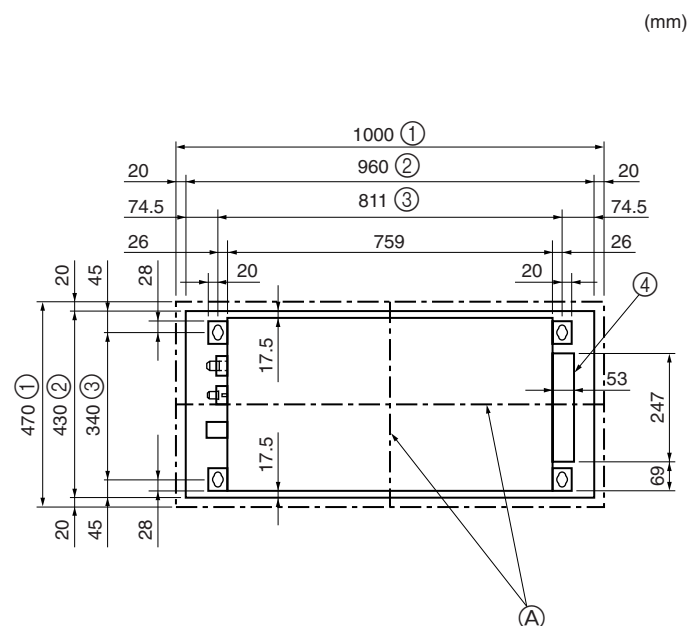
Ⓐ Die Mitten der Deckenöffnung und der Innenanlage müssen aneinander ausgerichtet sein.

① Außenseite des Gitters

② Deckenöffnung

③ Schraubenabstand

④ Schaltkasten



3.2. Ouvertures dans le plafond et emplacement des boulons de suspension

- Créer une ouverture dans le plafond de 430 mm × 960 mm. Cette ouverture servira comme fenêtre de vérification et elle sera utilisée ultérieurement pour les interventions techniques.
- Si les dimensions ne sont pas exactes, lors de l'installation de la grille, des vides risquent de subsister entre celle-ci et l'appareil intérieur. Cela pourrait provoquer la chute de gouttes d'eau ou d'autres problèmes.
- Lors du choix de l'emplacement de l'appareil, considérez soigneusement l'espace disponible autour du plafond et soyez généreux lors de la prise des mesures.
- Les types de plafonds et de constructions des bâtiments peuvent être très différents. Se renseigner dès lors auprès du constructeur et du décorateur pour plus de sécurité.

Ⓐ Le centre de l'ouverture du plafond doit être aligné sur le centre de l'appareil intérieur.

① Côté extérieur de la grille

② Ouverture dans le plafond

③ Hauteur du boulon

④ Boîtier électrique

3.2. Plafondopeningen en posities voor installatie van de ophangbouten

- Maak in het plafond een opening van 430 bij 960 mm. Deze opening heeft de functie van controleopening en is later nodig voor service en onderhoud.
- Als de afmetingen niet nauwkeurig worden opgevolgd, kan er later tussen de grill en het apparaat zelf een ruimte open blijven van waaruit er water kan lekken.
- Als u de plaats voor de installatie van het apparaat kiest, denk dan goed aan de beschikbare ruimte bij het plafond en meet alles nauwkeurig op.
- Niet alle plafonds zijn hetzelfde en ook de achterliggende constructies kunnen problemen opleveren. Neem bij twijfel contact op met een aannemer en eventueel uw binnenhuisarchitect.

Ⓐ Het midden van de plafondopening dient op een lijn te liggen met het midden van het binnenapparaat.

① Buitenklant van grill

② Opening in plafond

③ Plaats van bout

④ Elektrische kast

3.2. Posizione delle aperture a soffitto e dei bulloni di sospensione

- Fare un'apertura sul soffitto avente le dimensioni di 430 mm × 960 mm. Essa funziona come una finestra di controllo e sarà necessaria in seguito durante le operazioni di manutenzione dell'unità.
- Se le dimensioni non sono precise, al momento dell'installazione della griglia possono esservi degli spazi fra questa e la sezione interna. Ciò può causare la caduta di gocce d'acqua o altri problemi.
- Al momento di decidere dove installare l'unità, esaminare attentamente lo spazio attorno al soffitto ed effettuare le misurazioni tenendo conto di un abbondante margine di sicurezza.
- I tipi di soffitto e il metodo di costruzione dell'edificio possono differire notevolmente fra loro. Consultare in proposito l'impresario e il decoratore.

Ⓐ I centri dell'apertura a soffitto e della sezione interna devono essere allineati fra loro.

① Lato esterno della griglia

② Apertura della griglia

③ Passo del bullone

④ Scatola elettrica

ES 3. Instalación de la unidad interior

TR 3. İç ünitenin montajı

RU 3. Установка внутреннего прибора

3.2. Apertura del techo y ubicación de los tornillos de suspensión

- Realice una abertura en el techo de 430 mm × 960 mm de tamaño. Est abertura será una ventana de comprobación y será necesaria posteriormente durante el mantenimiento.
- Si las dimensiones no son exactas, cuando instale la rejilla puede haber holgura entre ésta y la unidad interior. Esto podría provocar pérdidas de agua u otros problemas.
- Cuando decida la ubicación, tenga en cuenta cuidadosamente el espacio existente alrededor del techo y realice sus mediciones dejando un margen.
- Existen diferentes tipos de techo y construcciones, por lo que sería muy útil consultar con el constructor y con el decorador del edificio.

Ⓐ Las partes centrales de la abertura del techo y la unidad interna deben estar alineadas.

- ① Lado exterior de la rejilla
- ② Abertura del techo
- ③ Paso del perno
- ④ Caja de componentes eléctricos

3.2. Tavandaki açıklıklar ve askı civatalarının yerleri

- Tavanda 430 mm × 960 mm boyutlarında bir delik açın. Bu, kontrol penceresi olarak görev yapacaktır ve ilerde servis yaparken gerekli olacaktır.
- Eğer boyutlar tam doğru olmazsa, ızgara monte edildiğinde menfezler iç ünite arasında boşluklar oluşabilir. Bu da su damlamasına veya diğer sorunlara yol açabilir.
- Nereye yerleştirileceğine karar verirken tavandaki boş alanı dikkatle değerlendirin ve ölçüleri bol tutun.
- Tavan tipleri ve inşaat biçimleri farklılık gösterir. Bu nedenle inşaatçıya ve boyacıya danışmalısınız.

Ⓐ Tavan menfezinin merkezi ile iç ünitenin merkezi hizalanmalıdır.

- ① Izgaranın dış tarafı
- ② Tavan menfezi
- ③ Civata mesafesi
- ④ Elektrik kutusu

3.2. Расположение отверстия в потолке и навесных болтов

- Прodelайте отверстие в потолке размером 430 мм × 960 мм. Это отверстие будет служить контрольным окном и потребует в дальнейшем при проведении работ по обслуживанию прибора.
- Если приведенные габариты не соблюдены в точности, при установке воздухозаборной решетки возможно появление зазоров между решеткой и внутренним прибором. Это в результате может привести к капанию жидкости и другим проблемам.
- Обдумывая месторасположение отверстия, принимайте во внимание пространство вокруг потолка и проводите измерения с определенным допуском.
- Типы потолков и строительных конструкций различны. Поэтому рекомендуется консультация со специалистом по строительству и отделке.

Ⓐ Центр отверстия в потолке должен находиться на одной линии с центром внутреннего прибора.

- ① Внешняя сторона решетки
- ② Отверстие в потолке
- ③ Угол наклона болта
- ④ Электрокоробка

PR 3. Instalação da unidade interior

GR 3. Εγκατάσταση της εσωτερικής μονάδας

中 3. 安装室内机组

3.2. Localizações das aberturas no tecto e da instalação dos parafusos de suspensão

- Faça uma abertura no tecto com uma dimensão de 480 mm × 960 mm. Esta funciona como uma janela de verificação e será mais tarde necessária durante os serviços técnicos.
- Se as dimensões não forem precisas, quando a grelha for instalada podem existir folgas entre esta e a unidade interna, isto pode fazer com que pingue água ou que surjam outros problemas.
- Quando decidir a localização, tenha em consideração o espaço à volta do tecto e faça as suas medições de modo vantajoso.
- Os tipos de tecto e a construção de edifícios diferem. Além disso, deverá consultar o construtor e o decorador.

Ⓐ Os centros da abertura do tecto e a unidade interna deverão estar alinhados.

- ① Lado externo da grelha
- ② Abertura do tecto
- ③ Passo do parafuso
- ④ Caixa eléctrica

3.2. Ανοίγματα στο ταβάνι και θέσεις για την τοποθέτηση των μπουλονιών ανάρτησης

- Ανοίξτε μια οπή στην οροφή 430 χλστ. × 960 χλστ. Θα χρησιμεύσει ως θυρίδα ελέγχου και θα είναι χρησιμη αργότερα κατά τη συντήρηση.
- Εάν οι διαστάσεις δεν είναι ακριβείς, κατά την τοποθέτηση της γρίλιας μπορεί να υπάρχει κενό ανάμεσα σ'αυτό και στην εσωτερική μονάδα. Αυτό μπορεί να γίνει αιτία να στάξει νερό ή να παρουσιαστούν άλλα προβλήματα.
- Όταν αποφασίζετε για τη θέση, υπολογίστε προσεκτικά το χώρο γύρω από την οροφή και πάρτε τι διαστάσεις με αρκετή ευρυχωρεία.
- Οι οροφές και οι κατασκευές των σπιτιών διαφέρει. Για το λόγο αυτό θα πρέπει να συμβουλευτείτε αυτόν που κατασκεύασε το σπίτι ή έναν διακοσμητή.

Ⓐ Τα κέντρα των οπών στην οροφή και της εσωτερική μονάδας πρέπει να είναι ευθυγραμμισμένα.

- ① Εξωτερική πλευρά γρίλιας
- ② Άνοιγμα οροφής
- ③ Βήμα μπουλονιού
- ④ Κουτί ηλεκτρικών συνδέσεων

(F) 3. Installation de l'appareil intérieur

(NL) 3. Het binnenapparaat installeren

- En se basant sur le gabarit d'installation (dans le haut de la boîte) et sur le schéma (fourni comme accessoire avec la grille), effectuer une ouverture dans le plafond de sorte à pouvoir installer l'appareil principal comme illustré. (La méthode d'utilisation du gabarit et du schéma est également indiquée.)
- Utiliser des boulons de suspension M10 (3/8").
 - * L'acquisition des boulons de suspension doit se faire localement.
- Après la suspension de l'appareil intérieur, vous devrez raccorder les tuyaux et les câbles au-dessus du plafond. Lorsque vous avez choisi l'emplacement et le sens des tuyaux, placer les tuyaux de réfrigérant et d'écoulement, le câblage de la télécommande et les câbles de connexion des appareils intérieur et extérieur à leurs emplacements respectifs avant de suspendre l'appareil intérieur. Cette opération s'avère particulièrement importante lorsque la finition du plafond est déjà terminée.

- Maak, met behulp van de installatiemaal (bovenkant van de verpakking) en het maatpapier (meegeleverd als accessoire bij de gril), een opening in het plafond zodat het hoofdaparaat kan worden geïnstalleerd zoals getoond in de afbeelding. (Hoe u de installatiemaal en het maatpapier moet gebruiken, is aangegeven.)
- Gebruik M10 (3/8") ophangbouten.
 - * Ophangbouten moet u zelf kopen.
- Nadat u het binnenapparaat heeft opgehangen, moeten de leidingen en de bedrading boven het plafond worden geïnstalleerd. Als de plaats en de loop van de leidingen eenmaal is bepaald, legt u de koelstofleidingen, de afvoerleidingen, de bedrading voor de afstandsbediening en de bedrading die het binnenapparaat en het buitenapparaat verbindt aan, voordat u het binnenapparaat ophangt. Dit is met name belangrijk in situaties waar er een bestaand plafond is.

(E) 3. Installing the indoor unit

(D) 3. Anbringung der Innenanlage

(I) 3. Installazione della sezione interna

- Using the installation template (top of the package) and the gauge (supplied as an accessory with the grille), make an opening in the ceiling so that the main unit can be installed as shown in the diagram. (The method for using the template and the gauge are shown.)
- Use M10 (3/8") suspension bolts.
 - * Suspension bolts are to be procured at the field.
- After suspending the indoor unit, you will have to connect the pipes and wiring above the ceiling. Once the location has been fixed and the direction of the pipes has been determined, place the refrigerant and drainage pipes, the wiring for the remote controller, and the wiring that connects the indoor and outdoor units in their desired locations before suspending the indoor unit. This is especially important in cases where the ceiling is already in existence.

- Mit Hilfe der Installationsschablone (Oberteil der Packung) und der Meßvorrichtung (als Sonderzubehör mit dem Gitter geliefert) eine Öffnung in der Decke anbringen, so daß die Hauptanlage wie in der Abbildung dargestellt installiert werden kann. (Die Anwendungsverfahren für die Schablone und die Meßvorrichtung werden aufgezeigt.)
- Zur Aufhängung Stehbolzen M10 (3/8") verwenden.
 - * Aufhängungsstehbolzen sind vor Ort zu beschaffen.
- Nach Aufhängung der Innenanlage müssen Rohr- und Elektroleitungen oberhalb der Decke angeschlossen werden. Wenn die Örtlichkeit einmal festgelegt ist und die Richtung der Rohrleitungen bestimmt wurde, vor der Aufhängung der Innenanlage die Kältemittel- und Abflußrohre, die Elektroleitungen für die Fernbedienung und die Elektroleitung, die die Innen- und Außenanlage miteinander verbindet, an den dafür vorgesehenen Stellen verlegen. Dies ist insbesondere dann wichtig, wenn die Decke bereits vorhanden ist.

- Servendosi del modello (parte superiore del pacco) e dell'indicatore di installazione (fornito come accessorio con la griglia), fare un'apertura nel soffitto in modo tale che l'unità principale possa essere installata come indicato nel diagramma. (Le istruzioni per utilizzare il modello e l'indicatore sono stampate sugli stessi.)
- Usare i bulloni di sospensione M10 (3/8").
 - * I bulloni di sospensione devono essere acquistati localmente.
- Dopo aver sospeso la sezione interna, si dovranno collegare i tubi e i cablaggi situati sopra il soffitto. Una volta deciso il punto d'installazione e definita la direzione dei tubi, installare nei punti desiderati i tubi del refrigerante e di drenaggio, i cablaggi del telecomando e i cablaggi di collegamento delle sezioni interna ed esterna, prima di sospendere la sezione interna. Ciò è particolarmente importante nei casi in cui il soffitto è già esistente.

ES 3. Instalación de la unidad interior

TR 3. İç ünitenin montajı

RU 3. Установка внутреннего прибора

- Mediante la plantilla de instalación (parte superior del paquete) y el calibre (suministrado como un accesorio junto a la rejilla), realice una apertura en el techo de forma que la unidad principal se pueda instalar tal y como se indica en el diagrama (el método de utilización de la plantilla y del calibre está indicado).
- Utilice tornillos de suspensión M10 (3/8").
 - * Los tornillos de suspensión no están incluidos en el envío.
- Después de suspender la unidad interior, deberá conectar las tuberías y el cableado encima del techo. Una vez haya sido fijada la ubicación y se haya determinado la dirección de las tuberías, coloque en el lugar deseado los tubos de refrigerante y de desagüe, el cableado del controlador remoto y el cableado que conecta las unidades interior y exterior antes de suspender la unidad interior. Esto es especialmente importante en lugares donde el techo ya esté colocado.

- Paketin üzerindeki montaj şablonunu ve ızgarayla birlikte aksesuar olarak sağlanan ölçeri (geyci) kullanarak, tavanda ana ünitenin şemada gösterildiği gibi monte edilebileceği bir açıklık yapın. (Şablonu ve ölçeri kullanma yöntemi gösterilmiştir.)
- M10 (3/8") askı civataları kullanınız.
 - * Askı civataları yerel piyasadan tedarik edilir.
- İç üniteyi astıktan sonra tavanın üstünde boru ve kablo bağlantılarını yapmanız gerekecektir. Montaj yeri saptanıp boruların yönü belirlenince, soğutucu ve drenaj borularını, uzaktan kumanda kablolarını ve istenen yerlerine yerleştirilecek olan iç ünite ile dış ünite arasındaki bağlantı kablosunu iç üniteyi asmadan önce döşeyin. Bu, tavanın mevcut olduğu durumlarda özellikle önemlidir.

- С помощью установочного шаблона (верх упаковки) и калибра (входит в комплект поставки в качестве дополнительной принадлежности с воздухозаборной решеткой) сделайте отверстие в потолке таким образом, чтобы основной прибор можно было установить в соответствии с диаграммой. (Метод использования шаблона и калибра показан.)
- Используйте навесные болты M10 (3/8").
 - * Навесные болты приобретаются на месте.
- После подвешивания внутреннего прибора, Вам потребуется провести трубо- и электропроводку в надпотолочном пространстве. После определения расположения и направления трубопровода, установите трубы хладагента и дренажные трубы, электропроводку прибора дистанционного управления, а также соединительные провода между внутренним и внешним приборами в требуемом месте перед повешиванием внутреннего прибора. Это необходимо сделать особенно в том случае, если потолок уже на месте.

PR 3. Instalação da unidade interior

GR 3. Εγκατάσταση της εσωτερικής μονάδας

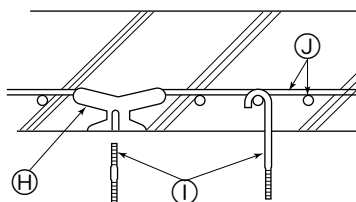
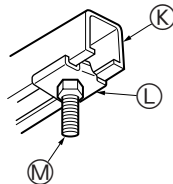
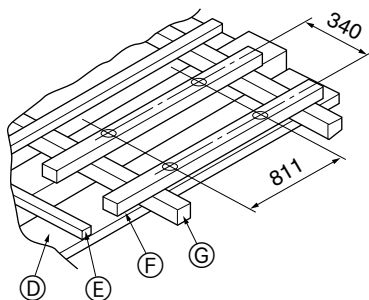
中 3. 安装室内机组

- Utilizando o modelo de instalação (topo da embalagem) e o medidor (fornecido como acessório com a grelha), faça uma abertura no tecto para que a unidade principal possa ser instalada tal como exibido no diagrama. (É demonstrado o método para utilizar o modelo e o medidor.)
- Utilize parafusos de suspensão M10 (3/8").
 - * Os parafusos de suspensão devem ser adquiridos localmente.
- Depois de suspender a unidade interna, terá que ligar os tubos e os fios por cima no tecto. Uma vez a localização fixa e o sentido dos tubos determinados, coloque o refrigerador e os tubos de drenagem, os fios para o controlo remoto, e os fios que ligam as unidades interna e externa nos seus locais pretendidos antes de suspender a unidade interna. Isto é especialmente importante nos casos em que já existe o tecto.

- Χρησιμοποιώντας το χάρτινο αποτύπωμα (στην κορυφή της συσκευασίας) και τη συσκευή μέτρησης (προμηθεύεται ως εξάρτημα της γρίλιας), κάντε ένα άνοιγμα στην οροφή έτσι ώστε να μπορεί να τοποθετηθεί η κύρια μονάδα όπως φαίνεται στο διάγραμμα. (Φαίνεται ο τρόπος χρήσης του χάρτινου αποτυπώματος και της συσκευής μέτρησης.)
- Χρησιμοποιήστε μπουλόνια ανάρτησης μεγέθους M10 (3/8").
 - * Τα μπουλόνια ανάρτησης αγοράζονται από το εμπόριο.
- Αφού αναρτήσετε την εσωτερική μονάδα, θα πρέπει να συνδέσετε τους σωλήνες και τα καλώδια επάνω από την οροφή. Αφού αποφασίσετε για το μέρος και την κατεύθυνση των σωλήνων, τοποθετήστε τους σωλήνες ψύξης και αποστράγγισης, τα καλώδια για το τηλεχειριστήριο και την καλωδίωση που συνδέει την εσωτερική με την εξωτερική μονάδα στην επιθυμητή θέση, πριν αναρτήσετε την εσωτερική μονάδα. Αυτό έχει ιδιαίτερη σημασία σε περιπτώσεις όπου η οροφή υπάρχει ήδη.

F 3. Installation de l'appareil intérieur

NL 3. Het binnenapparaat installeren



① Structures en bois

- Utiliser les tirants (pour les maisons de plain-pied) ou les poutres de l'étage (pour les maisons à étage) comme renforts.
- Les poutres en bois devant servir à soutenir les climatiseurs doivent être robustes et leurs côtés doivent avoir au moins 6 cm de long si les poutres sont séparées d'un intervalle de maximum 90 cm ou ils doivent avoir 9 cm de long si les poutres sont séparées par un intervalle allant jusqu'à 180 cm. Les boulons de suspension doivent avoir 10 mm de diamètre (3/8"). (Ces boulons ne sont pas livrés avec l'appareil.)
- Utiliser les canaux, les conduits et les autres éléments achetés sur place pour suspendre l'appareil intérieur.

② Structures en béton armé

Fixer les boulons de suspension à l'aide de la méthode illustrée ou utiliser des chevilles en acier ou en bois, etc. pour installer les boulons de suspension.

- | | |
|---|--|
| ① Panneau du plafond | ① Boulons de suspension M10 (3/8") (non fournis) |
| ② Chevron | ② Tige de renfort en acier |
| ③ Poutre | ③ C canal |
| ④ Poutre du toit | ④ Support de suspension des canaux |
| ⑤ Utiliser des chevilles prévues pour 100 à 150 kg chacune (non fournies) | ⑤ Boulon de suspension M10 |

① Houten constructies

- Gebruik bevestigingsbalken (voor laagbouw met alleen begane grond) of zwaardere verdiepingsbalken (voor huizen met verdiepingen) als versteviging.
- Balken voor ophanging van airconditioners moeten stevig zijn en de balkdoorsnede moet tenminste 6 cm zijn als de h.o.h. afstand tussen de balken niet meer dan 90 cm is. De balkdoorsnede moet tenminste 9 cm als de h.o.h. afstand tussen de balken zoveel als 180 cm is. De lengte van de ophangbouten moet $\varnothing 10$ (3/8") zijn. (De bouten moet u zelf kopen.)
- Schaf kanaal, pijpen en andere benodigde onderdelen voor het ophangen van het binnenapparaat zelf aan, bij een ijzerhandel.

② Voor gewapend beton constructies

Zet de ophangbouten op de afgebeelde wijze vast, of gebruik stalen of houten hangers, enz. Om de ophangbouten te installeren:

- | | |
|--|---|
| ① Plafondpaneel | ① M10 ophangbouten (3/8"). (Deze moet u zelf kopen) |
| ② Plafondbalk | ② Bewapeningsstaal |
| ③ Balk | ③ C-kanaal |
| ④ Dakbalk | ④ Kanaal-ophangbeugel |
| ⑤ Gebruik schroefhulzen die 100 tot 150 kg kunnen dragen. (Deze moet u zelf kopen) | ⑤ Ophangbout M10 |

E 3. Installing the indoor unit

D 3. Anbringung der Innenanlage

I 3. Installazione della sezione interna

① Wooden structures

- Use tie beams (single storied houses) or second floor beams (two story houses) as reinforcing members.
- Wooden beams for suspending air conditioners must be sturdy and their sides must be at least 6 cm long if the beams are separated by not more than 90 cm and their sides must be at least 9 cm long if the beams are separated by as much as 180 cm. The size of the suspension bolts should be $\varnothing 10$ (3/8"). (The bolts do not come with the unit.)
- Use channel, duct and other parts procured locally to suspend the indoor unit.

② Ferro-concrete structures

Secure the suspension bolts using the method shown, or use steel or wooden hangers, etc. to install the suspension bolts.

- | | |
|--|---|
| ① Ceiling panel | ① Suspension bolts M10 (3/8") (procure locally) |
| ② Rafter | ② Steel reinforcing rod |
| ③ Beam | ③ C channel |
| ④ Roof beam | ④ Channel suspension bracket |
| ⑤ Use inserts rated at 100-150 kg each (procure locally) | ⑤ M10 suspension bolt |

① Holzbauten

- Verbindungsbalken (eingeschossige Häuser) oder Trägerbalken (zweigeschossige Häuser) als Verstärkungsglieder einsetzen.
- Holzbalken zur Aufhängung der Klimaanlage müssen von fester Struktur sein und mindestens 6 cm Seitenlänge haben, wenn die Balken nicht mehr als 90 cm auseinanderliegen sowie 9 cm Seitenlänge aufweisen, wenn die Balken bis zu 180 cm auseinanderliegen. Die Aufhängungsstehbolzen müssen einen Durchmesser von 10 mm (3/8") aufweisen. (Die Stehbolzen werden nicht mit der Anlage geliefert.)
- Zum Aufhängen der Innenanlage die Rinne, den Strömungskanal und andere Teile, die vor Ort beschafft wurden, verwenden.

② Stahlbetonbauweise

Die Stehbolzen der Aufhängung wie gezeigt sichern oder Stahl- oder Holz-aufhängungen etc. benutzen. Zur Montage der Aufhängungsstehbolzen verwenden.

- | | |
|---|--|
| ① Deckenplatte | ① M10 (3/8") Aufhängungsstehbolzen (vor Ort zu beschaffen) |
| ② Leersparren | ② Stahlstäbe zur Armierung |
| ③ Balken | ③ C rinne |
| ④ Dachbalken | ④ Klammer zur Aufhängung der Rinne |
| ⑤ Einsätze mit Nennbelastung von jeweils 100-150 kg verwenden (vor Ort zu beschaffen) | ⑤ Aufhängungsschraubbolzen M10 |

① Per strutture di legno

- Utilizzare come rinforzi dei tiranti (per le abitazioni ad un solo piano) o delle travi su due piani (per le abitazioni a due piani).
- Le travi di legno per sospendere l'unità devono essere solide e presentare una sezione trasversale di almeno 6 cm se sono disposte ad intervalli massimi di 90 cm, ed una sezione di almeno 9 cm se sono disposte ad intervalli massimi di 180 cm. La specifica dei bulloni di sospensione deve essere di $\varnothing 10$ (3/8"). (I bulloni non sono forniti assieme all'unità.)
- Per sospendere la sezione interna, utilizzare il condotto, il tubo e le altre parti di fornitura locale.

② Strutture in cemento armato

Fissare i bulloni di sospensione facendo ricorso ai metodi visti, oppure utilizzare staffe di acciaio o di legno.

Per installare i bulloni di sospensione:

- | | |
|---|---|
| ① Pannello del soffitto | ① Bulloni di sospensione M10 (3/8"). (Di fornitura locale.) |
| ② Travicello | ② Tondi d'acciaio per cemento armato |
| ③ Trave | ③ C condotto |
| ④ Trave del tetto | ④ Staffa di sospensione del condotto |
| ⑤ Utilizzare inserti in grado di sostenere un peso compreso fra 100 e 150 kg (di fornitura locale). | ⑤ Bullone di sospensione M10 |

ES 3. Instalación de la unidad interior

TR 3. İç ünitenin montajı

RU 3. Установка внутреннего прибора

① Estructuras de madera

- Use vigas-tirante (para casas de un solo piso) o vigas de doble piso (para casas de dos pisos) como refuerzo.
- Las vigas de madera para suspender unidades de aire acondicionado deben ser resistentes y sus lados deben medir, al menos, 6 cm si las vigas están separadas no más de 90 cm, o al menos 9 cm si están separadas hasta 180 cm. El tamaño de los tornillos de suspensión debería ser de $\varnothing 10$ (3/8"). (Los tornillos no vienen incluidos con la unidad.)
- Utilice el canal, el conducto y otras piezas adquiridas localmente para suspender la unidad interior.

② Estructuras de hormigón armado

Asegure los tornillos de suspensión con el método que se muestra en el gráfico o utilice ganchos de acero o madera, etc. para instalar los tornillos de sujeción.

- | | |
|--|---|
| Ⓓ Panel de techo | ① Tornillos de suspensión M10 (3/8") (no incluidos) |
| Ⓔ Cabello | Ⓐ Barra de refuerzo de acero |
| Ⓕ Viga | Ⓑ C canal |
| Ⓖ Viga de techo | Ⓒ Ménsula de suspensión del canal |
| Ⓗ Use inserciones con capacidad de 100-150 Kg cada una (no incluidas). | Ⓓ Perno de suspensión M10 |

① Ahşap yapılarda

- Takviye elemanı olarak (tek katlı evlerde) bırakma kirişlerini, (iki katlı evlerde ise) ikinci kat kirişlerini kullanınız.
- Klima cihazlarını asmak için kullanılacak olan ahşap kirişler sağlam olmalıdır. Bunların kenarları, kirişler arasındaki mesafe en fazla 90 cm ise en az 6 cm, mesafe 180 cm'ye kadar ise en az 9 cm uzunlukta olmalıdır. Askı civatalarının çapı ise $\varnothing 10$ (3/8") olmalıdır. (Civatalar üniteye dahil değildir.)
- İç üniteyi asmak için yerel piyasadan temin edilen kanal, tesisat bacası ve diğer parçaları kullanın.

② Betonarme yapılarda

Askı civatalarını belirtilen yöntemle tespit ediniz veya çelik ya da ahşap askılar vb. kullanınız. Askı civatalarını monte etmek için:

- | | |
|---|--|
| Ⓓ Tavan paneli | ① M10 Askı civataları (3/8") (yerel tedarik) |
| Ⓔ Mertek | Ⓐ Çelik takviye çubuğu |
| Ⓕ Kiriş | Ⓑ C Kanal |
| Ⓖ Tavan kirişi | Ⓒ Kanal askı mesnedi |
| Ⓗ Her biri 100 - 150 kg taşıyabilecek güçte vidalama takozları kullanınız (yerel piyasadan tedarik ediniz). | Ⓓ M10 askı civatası |

① Деревянные конструкции

- В качестве укрепления используйте анкерные балки (одноэтажные дома) или балки перекрытия (двухэтажные дома).
- Деревянные балки для подвешивания кондиционера должны быть прочными и их боковые стороны должны быть длиной не менее 6 см, если балки разделяются не более, чем 90 см; их боковые стороны должны быть длиной не менее 9 см, если балки разделяются расстоянием 180 см. Размер навесных болтов должен быть $\varnothing 10$ (3/8"). (Болты не поставляются вместе с прибором).
- При подвешивании внутреннего прибора пользуйтесь каналами, вентиляционными каналами и иными деталями, приобретаемыми на месте.

② Железобетонные конструкции

Закрепляйте навесные болты, используя указанный метод, или используйте стальные или деревянные подвесные крепления и т.д. для установки навесных болтов.

- | | |
|--|--|
| Ⓓ Потолочная панель | ① Навесные болты M10 (3/8") (приобретаются на месте) |
| Ⓔ Стропило | Ⓐ Стальной стержень для укрепления |
| Ⓕ Балка | Ⓑ Канал C |
| Ⓖ Балка крыши | Ⓒ Подвесная скоба канала |
| Ⓗ Используйте вставки с рейтингом 100-150 кг каждая (приобретаются на месте) | Ⓓ Подвесной болт M10 |

PR 3. Instalação da unidade interior

GR 3. Εγκατάσταση της εσωτερικής μονάδας

中 3. 安装室内机组

① Estruturas de madeira

- Utilize travessas (casas de um andar) ou vigas no segundo andar (casas de dois andares) para reforçar.
- As vigas de madeira para suspensão as unidades de ar condicionado devem ser resistentes e os lados devem ter pelo menos 6 cm de comprimento se as vigas estiverem separadas menos de 90 cm e os seus lados devem ter, pelo menos, 9 cm de comprimento, se as travessas estiverem separadas no máximo 180 cm. A dimensão dos parafusos de suspensão deve ser $\varnothing 10$ (3/8"). (Os parafusos não são fornecidos com a unidade.)
- Use o canal, calha e outras partes necessárias localmente para suspender a unidade interna.

② Estruturas de cimento armado

Segure os parafusos de suspensão da maneira indicada ou utilizando ganchos de aço ou de madeira, etc.

Para instalar os parafusos de suspensão:

- | | |
|--|---|
| Ⓓ Painel de tecto | ① Parafusos de suspensão M10 (3/8") (disponíveis no comércio) |
| Ⓔ Barrote | Ⓐ Tarugos de reforço em aço |
| Ⓕ Viga | Ⓑ Canal C |
| Ⓖ Viga do telhado | Ⓒ Suporte de suspensão do canal |
| Ⓗ Utilize material para 100-150 kg cada (disponíveis no comércio). | Ⓓ Parafuso de suspensão M10 |

① Ξύλινες κατασκευές

- Για την ενίσχυση, χρησιμοποιήστε τους δοκούς του ταβανιού (σε μονόροφα σπίτια) ή τους δοκούς διόροφων κατοικιών (σε διόροφα σπίτια).
- Οι ξύλινοι δοκοί για την ανάρτηση της μονάδας κλιματισμού πρέπει να είναι από συμπαγές ξύλο και οι πλευρές τους πρέπει να είναι τουλάχιστο 6 εκ. στο μήκος τους εάν η απόσταση μεταξύ των δοκών δεν είναι μεγαλύτερη των 90 εκ. Εάν η απόσταση μεταξύ των δοκών είναι περίπου 180 εκ. οι πλευρές των δοκών πρέπει να είναι τουλάχιστο 9 εκ. στο μήκος τους. Το μέγεθος των μπουλονιών ανάρτησης πρέπει να είναι διαμέτρου 10 χιλ. (3/8"). (Τα μπουλόνια δεν προμηθεύονται με τη μονάδα.)
- Χρησιμοποιήστε κανάλια, αγωγούς και άλλα εξαρτήματα από την τοπική αγορά για την ανάρτηση της εσωτερικής μονάδας.

② Διαρθρώσεις σιδηροπαγούς σκυροδέματος

Στερεώστε τα μπουλόνια των εξαρτημάτων ανάρτησης, εφαρμόζοντας τη μέθοδο όπως φαίνεται στο σχεδιάγραμμα ή χρησιμοποιήστε ατσάλινους ή ξύλινους στύλους στήριξης, κλπ. για να τοποθετήσετε τα μπουλόνια ανάρτησης.

- | | |
|---|---|
| Ⓓ Πλαίσιο ταβανιού | ① Μπουλόνια μεγέθους M10 (3/8") για τα εξαρτήματα ανάρτησης (Αγοράζονται τοπικά). |
| Ⓔ Ενδιάμεσο καθρόνι | Ⓐ Ενισχυμένη ατσάλινη ράβδος |
| Ⓕ Δοκός | Ⓑ Κανάλι C |
| Ⓖ Δοκός οροφής | Ⓒ Προσάρτημα ανάρτησης καναλιού |
| Ⓗ Χρησιμοποιείτε ενθέματα που είναι χαρακτηρισμένα σαν 100 έως 150 κιλών (Αγοράζονται τοπικά) | Ⓓ Μπουλόνι ανάρτησης M10 |

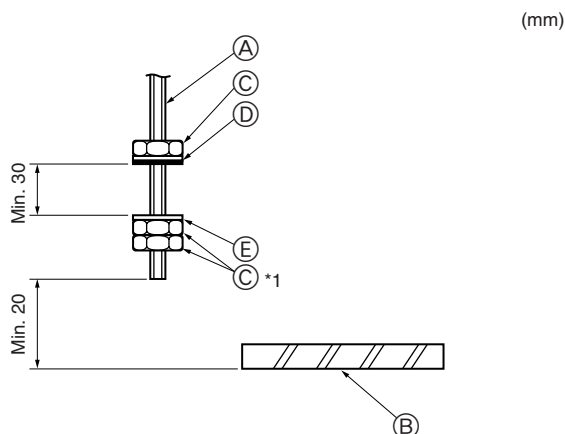
F 3. Installation de l'appareil intérieur

NL 3. Het binnenapparaat installeren

E 3. Installing the indoor unit

D 3. Anbringung der Innenanlage

I 3. Installazione della sezione interna



3.3. Méthodes de suspension de l'appareil

Se procurer des boulons de 3/8 pouces ou M10 sur place.

- Tout d'abord, régler la longueur de la saillie du boulon du plafond.

*1. Si vous comptez utiliser un écrou supérieur supplémentaire pour la suspension de l'appareil, vous devrez parfois l'ajouter postérieurement.

- Ⓐ Boulon de suspension
- Ⓑ Panneau du plafond
- Ⓒ Ecrou
- Ⓓ Rondelle (avec isolant) ②
- Ⓔ Rondelle (sans isolant) ①

3.3. Werkwijze om het apparaat op te hangen

Koop bij een ijzerhandel enkele M10-bouten (of 3/8").

- Stel de lengte die de ophangbouten uit het plafond steken van tevoren goed in.

*1. Als u een extra bovenmoer gebruikt voor het ophangen van het binnenapparaat, kan het gebeuren dat u deze pas later kunt plaatsen.

- Ⓐ Ophangbout
- Ⓑ Plafondpaneel
- Ⓒ Moer
- Ⓓ Sluistring (met isolatie) ②
- Ⓔ Sluistring (zonder isolatie) ①

3.3. Unit suspension procedures

Procure 3/8" bolts or M10 bolts locally.

- Adjust the length of the bolt's protrusion from the ceiling surface beforehand.

*1. When using an extra upper nut in suspending the unit, in some cases you may have to add it later.

- Ⓐ Suspension bolt
- Ⓑ Ceiling panel
- Ⓒ Nut
- Ⓓ Washer (with insulation) ②
- Ⓔ Washer (without insulation) ①

3.3. Verfahren zur Aufhängung der Anlage

Schraubbolzen von 3/8" oder M10 vor Ort beschaffen.

- Zunächst die Länge der Schraubbolzen in dem Maße, wie sie aus der Deckenoberfläche hervorstehen, anpassen.

*1. Wenn zum Aufhängen der Anlage eine zusätzliche obere Mutter verwendet wird, muß diese u.U. später angebracht werden.

- Ⓐ Aufhängungsstehbolzen
- Ⓑ Deckenplatte
- Ⓒ Mutter
- Ⓓ Unterlegscheibe (mit Isolierung) ②
- Ⓔ Unterlegscheibe (ohne Isolierung) ①

3.3. Procedure per sospendere l'unità

Procurarsi localmente dei bulloni da 3/8" o M10.

- Regolare in primo luogo la lunghezza della sporgenza del bullone rispetto alla superficie del soffitto.

*1. È possibile, in alcuni casi, che si debba utilizzare più tardi un dado superiore addizionale per sospendere l'unità.

- Ⓐ Bullone di sospensione
- Ⓑ Pannello del soffitto
- Ⓒ Dado
- Ⓓ Rondella (con materiale isolante) ②
- Ⓔ Rondella (senza materiale isolante) ①

ES 3. Instalación de la unidad interior

TR 3. İç ünitinin montajı

RU 3. Установка внутреннего прибора

3.3. Procedimientos de suspensión de la unidad

Adquiera localmente pernos de 3/8" o pernos M10

- Ajuste de antemano la longitud del saliente del perno desde la superficie del techo.

*1. Si utiliza una tuerca superior adicional para suspender la unidad, en determinados casos es probable que tenga que añadirla posteriormente.

- Ⓐ Tornillo de suspensión
- Ⓑ Panel de techo
- Ⓒ Tuerca
- Ⓓ Arandela (con aislamiento) ②
- Ⓔ Arandela (sin aislamiento) ①

3.3. Üniteyi asma işlemleri

Yerel piyasadan 3/8 inçlik civatalar veya M10 civataları temin edin.

- Çivataların tavan yüzeyinden ne kadar dışarı çıkacaklarını önceden ayarlayın.

*1. Üniteyi asarken üstte ek somun kullanacaksanız, bazı durumlarda bunu sonradan eklemeniz gerekebilir.

- Ⓐ Askı civatası
- Ⓑ Tavan paneli
- Ⓒ Somun
- Ⓓ Rondela (izolasyonlu) ②
- Ⓔ Rondelalar (izolasyonsuz) ①

3.3. Порядок подвешивания прибора

Болты 3/8" или M10 следует приобрести на месте.

- Длина выступа болта из поверхности потолка должна быть отрегулирована заранее.

*1. При использовании дополнительной верхней гайки при подвешивании прибора, в некоторых случаях ее установка может потребоваться в дальнейшем.

- Ⓐ Навесной болт
- Ⓑ Потолочная панель
- Ⓒ Гайка
- Ⓓ Прокладка (с изоляцией) ②
- Ⓔ Прокладка (без изоляции) ①

PR 3. Instalação da unidade interior

GR 3. Εγκατάσταση της εσωτερικής μονάδας

中 3. 安装室内机组

3.3. Processos de suspensão da unidade

Obtenha os parafusos com 3/8" ou os parafusos M10.

- Ajuste antecipadamente o comprimento dos parafusos que fica saliente a partir da superfície do tecto.

*1. Quando usar uma porca superior extra para suspender a unidade, em alguns casos terá que a adicionar depois.

- Ⓐ Parafuso de suspensão
- Ⓑ Painel do tecto
- Ⓒ Porca
- Ⓓ Arruela (com isolamento) ②
- Ⓔ Arruela (sem isolamento) ①

3.3. Τρόπος ανάρτησης της μονάδας

Προμηθευτείτε μπουλόνια 3/8" ή μπουλόνια M10 από την τοπική αγορά.

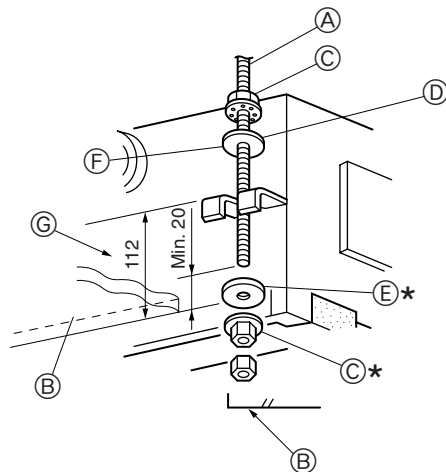
- Ρυθμίστε προκαταβολικά το μήκος προεξοχής των μπουλονιών από την πηφάνεια της οροφής.

*1. Όταν χρησιμοποιείτε ένα επιπλέον άνω παξιμάδι για την ανάρτηση της μονάδας, σε ορισμένες περιπτώσεις θα πρέπει να το προσθέσετε αργότερα.

- Ⓐ Μπουλόνι ανάρτησης
- Ⓑ Πλαίσιο ταβανιού
- Ⓒ Περικόχλιο
- Ⓓ Ροδέλλα (με μόνωση) ②
- Ⓔ Ροδέλλα (χωρίς μόνωση) ①

F 3. Installation de l'appareil intérieur

NL 3. Het binnenapparaat installeren



Vérifier la hauteur du boulon de suspension (340 mm × 811 mm)

1. Enfiler à l'avance les rondelles d'étanchéité ① ② (fournies) et leurs écrous (à se procurer sur place) dans les boulons de suspension.

* Procéder dans l'ordre suivant (à partir du haut) : écrou, rondelle isolée ②, rondelle sans isolant ①, deux écrous.

* Placer la rondelle isolée ② avec la surface isolée tournée vers le bas, comme illustré.

2. Soulever l'appareil pour le mettre en place, en l'alignant correctement sur le boulon de suspension. Passer le support entre les rondelles ① et ②, qui sont déjà en place et l'attacher. Procéder de la même manière pour les quatre emplacements.

* Veiller à ce que les boulons de suspension dépassent au moins de 20 mm de la surface du plafond sinon vous ne pourrez pas mettre le couvercle de protection (vendu séparément) en place.

3. Si l'ouverture allongée du support et l'ouverture du plafond ne sont pas alignées, les régler jusqu'à ce que ce soit le cas.

- | | |
|---|--|
| A Boulon de suspension (3/8" ou M10) | E Rondelle ① |
| B Surface du plafond | F (Installer la rondelle avec l'isolation tournée vers le bas) |
| C Ecrou (3/8" ou M10) | G Distance jusqu'à la face supérieure du support. |
| D Rondelles d'étanchéité ② (avec isolation) | |

Controleer de plaats van de ophangbout (340 × 811 mm)

1. Draai de ringen ① ② (bijgeleverd) en de moeren (zelf aanschaffen) van te voren op de ophangbout.

* Doe dit in deze volgorde (van boven af aan): moer, geïsoleerde ring ②, ring zonder isolatie ①, twee moeren.

* Plaats de geïsoleerde ring ② met de isolatie naar beneden gericht, zoals in de afbeelding getoond.

2. Til het apparaat op zijn plaats, op de goede positie ten opzichte van de ophangbouts. Steek de beugel tussen de ringen ① en ②, die zich reeds op hun plaats bevinden en zet deze vast. Doe hetzelfde op alle vier de plaatsen.

* Zorg dat de ophangbout minimaal 20 mm uit het plafond steekt. Als dit niet het geval is, kunt u het bovenpaneel (los verkrijgbaar) niet installeren.

3. Als de lange opening in de beugel en de opening in het plafond niet op één lijn zijn, stel deze dan net zolang bij totdat dit wel het geval is.

- | | |
|----------------------------|--|
| A Ophangbout (M10 of 3/8") | E Ring ① |
| B Plafondoppervlak | F (Plaats deze met de isolatie omlaag) |
| C Moer (M10 of 3/8") | G Afstand tot de bovenkant van de beugel |
| D Ring ② (met isolatie) | |

E 3. Installing the indoor unit

D 3. Anbringung der Innenanlage

I 3. Installazione della sezione interna

Check the pitch of the suspension bolt. (340 mm × 811 mm)

1. Thread washers ① ② (supplied) and their nuts (procured locally) onto the suspension bolt in advance.

* Do this in the following order (from the top): nut, insulated washer ②, washer without insulation ①, two nuts.

* Position insulated washer ② with the insulated surface pointing down, as in the figure.

2. Lift the unit into place, aligned properly with the suspension bolt. Pass the bracket between washers ① and ②, which are already in place, and secure it. Do the same in all four places.

* Make sure the suspension bolt extends 20 mm or more from the surface of the ceiling. Otherwise you will not be able to install the cover panel (sold separately).

3. If the long opening in the bracket and opening in the ceiling do not align, adjust them until they do.

- | | |
|---------------------------------|---|
| A Suspension bolt (3/8" or M10) | E Washer ① |
| B Ceiling surface | F (Install with insulation facing down) |
| C Nut (3/8" or M10) | G Measurement to upper face of bracket |
| D Washer ② (with insulation) | |

Den Abstand der Aufhängungsschraubbolzen überprüfen (340 mm × 811 mm)

1. Unterlegscheiben ① ② (mitgeliefert) und die dazugehörigen Muttern (vor Ort zu beschaffen) zunächst auf die Aufhängungsschraubbolzen aufschrauben.

* Dies muß in nachstehender Reihenfolge geschehen (von oben): Mutter, Unterlegscheibe mit Isolierung ②, Unterlegscheibe ohne Isolierung ①, 2 Muttern.

* Unterlegscheibe mit Isolierung ② mit der isolierten Fläche nach unten zeigend, wie in der Abbildung dargestellt, in Stellung bringen.

2. Die Anlage in die vorgesehene Stellung anheben und ordnungsgemäß mit den Aufhängungsschraubbolzen ausrichten. Die Klammer zwischen Unterlegscheiben ① ②, die bereits angebracht wurden, einsetzen und befestigen. Dies an allen vier Stellen vornehmen.

* Dafür sorgen, daß die Aufhängungsschraubbolzen 20 mm oder mehr aus der Deckenfläche hervorstehen, da Sie sonst nicht in der Lage sind, die Abdeckplatte (als Sonderzubehör käuflich zu erwerben) zu installieren.

3. Wenn die Öffnung in der Klammer und die Öffnung in der Decke nicht einwandfrei ausgerichtet sind, die Ausrichtung vornehmen bis dies der Fall ist.

- | | |
|--|--|
| A Aufhängungsschraubbolzen (3/8" oder M10) | E Unterlegscheibe ② (mit Isolierung) |
| B Deckenfläche | F Unterlegscheibe ① |
| C Mutter (3/8" oder M10) | G (Mit der Isolierung nach unten installieren) |
| | H Maß zur oberen Vorderseite der Klammer |

Controllare il passo del bullone di sospensione. (340 mm × 811 mm)

1. In primo luogo, infilare le rondelle ① ② (fornite con l'unità) e i loro dadi (di fornitura locale) sul bullone di sospensione.

* Seguire la seguente sequenza (dall'alto): dado, rondella isolata ②, rondella senza isolamento ①, i due dadi.

* Mettere la rondella isolata ② con l'isolamento rivolto verso il basso, come indicato nella figura.

2. Sollevare l'unità sul punto di installazione, facendo attenzione che resti allineata correttamente al bullone di sospensione. Far passare la staffa fra le rondelle ① e ②, che sono già installate, e fissarla. Fare la stessa cosa per tutti i quattro punti.

* Accertarsi che il bullone di sospensione sorpassi di almeno 20 mm la superficie del soffitto. In caso contrario, non sarà possibile installare il pannello di copertura (venduto separatamente).

3. Se la lunga apertura della staffa e l'apertura nel soffitto non sono allineate, allinearle correttamente.

- | | |
|---------------------------------------|--|
| A Bullone di sospensione (3/8" o M10) | E Rondella ① |
| B Superficie del soffitto | F (Installare con l'isolamento rivolto verso il basso) |
| C Dado (3/8" o M10) | G Distanza rispetto alla faccia superiore della staffa |
| D Rondella ② (con isolamento) | |

ES 3. Instalación de la unidad interior

TR 3. İç ünitenin montajı

RU 3. Установка внутреннего прибора

Compruebe el paso del perno de suspensión. (340 mm × 811 mm)

1. Enrosque progresivamente las arandelas ① ② (suministradas) y sus respectivas tuercas (adquiridas localmente) en el perno de suspensión.

* Realice esta operación en el siguiente orden (desde la parte superior): tuerca, arandela con aislante ②, arandela sin aislante ①, dos tuercas.

* Coloque la arandela aislante ② con la superficie aislante hacia abajo, tal y como se indica en la figura.

2. Levante la unidad en su ubicación y alinéela adecuadamente con el perno de suspensión. Pase la ménsula entre las arandelas ① y ② ya colocadas y fíjela. Realice el mismo procedimiento en las cuatro ubicaciones.

* Asegúrese de que el perno de suspensión se prolonga al menos 20 mm desde la superficie del techo. En caso contrario, no podrá instalar el panel de cubierta (de venta por separado).

3. Si las aberturas de la ménsula y del techo no están alineadas, ajústelas hasta que lo estén.

Ⓐ Perno de suspensión (3/8" o M10)

Ⓔ Arandela ①

Ⓑ Superficie del techo

Ⓕ (Instalar con el aislante hacia abajo)

Ⓒ Tuerca (3/8" o M10)

Ⓖ Medición de la cara superior de la ménsula

Ⓓ Arandela ② (con aislante)

Askı civatasının mesafesini kontrol edin (340 mm × 811 mm)

1. Rondelaları ① ② (birlikte verilmiştir) ve somunlarını (yerel tedarik) önceden askı civatalarına vidalayın.

* Bu işlemi şu sıraya göre gerçekleştirin (yukardan başlayarak): somun, izolasyonlu rondela ②, izolasyonsuz rondela ①, iki somun.

* İzolasyonlu rondelayı ② resimdeki gibi izolasyonlu yüzeyi aşağıya doğru gelecek şekilde takın.

2. Üniteyi, askı civatası ile iyice hizalanmış olarak monte edileceği yere kaldırın. Mesnedi, yerlerine takılmış olan ① ve ② rondelaların arasına geçirdikten sonra yerine tespit edin. Bu işlemi dört noktanın tümünde gerçekleştirin.

* Askı civatasının tavan yüzeyinden 20 mm veya daha fazla dışarı çıkmasını sağlayın. Aksi takdirde (ayrı olarak satılan) kapak panelini monte edemezsiniz.

3. Eğer mesnetteki uzun delik ile tavandaki delik hizalanmıyorsa, hizalanıncaya kadar ayarlayın.

Ⓐ Askı civatası (3/8" veya M10)

Ⓔ Rondela ①

Ⓑ Tavanın yüzeyi

Ⓕ (İzolasyon aşağıya dönük olacak şekilde takın.)

Ⓒ Somun (3/8" veya M10)

Ⓓ Rondela ② (izolasyonlu)

Ⓖ Mesnedin üst yüzüne kadar uzaklık

Проверьте шаг резьбы подвешного болта. (340 мм × 811 мм)

1. Заранее насадите шайбы ① ② (входят в комплект) и соответствующие гайки (приобретаются на месте) на подвесной болт.

* Выполняйте эту операцию в следующей последовательности (начиная сверху): гайка, шайба с изоляцией ②, шайба без изоляции ①, две гайки.

* Расположите шайбу с изоляцией ② таким образом, чтобы изоляция была обращена вниз, как изображено на рисунке.

2. Поднимите прибор и установите его на место, правильно отцентрировав по отношению к подвесному болту. Пропустите скобу между шайбами ① и ②, которые уже на месте, и закрепите гайки. Повторите данную операцию в четырех точках.

* Убедитесь в том, что подвесной болт выступает на расстояние не менее 20 мм от поверхности потолка. В противном случае Вам не удастся установить панель крышки (продается отдельно).

3. Если длинное отверстие в скобе и отверстие в потолке не отцентрированы, отрегулируйте их положение, чтобы они были отцентрированы.

Ⓐ Подвесной болт (3/8" или M10)

Ⓔ Шайба ①

Ⓑ Поверхность потолка

Ⓕ (Устанавливайте так, чтобы изоляция была обращена вниз)

Ⓒ Гайка (3/8" или M10)

Ⓓ Шайба ② с изоляцией

Ⓖ Измерение до верхней грани скобы

PR 3. Instalação da unidade interior

GR 3. Εγκατάσταση της εσωτερικής μονάδας

中 3. 安装室内机组

Verifique o passo do parafuso de suspensão (340 mm × 811 mm)

1. Enrosque primeiro as anilhas ① ② (fornecidas) e as suas porcas (obtidas localmente) no parafuso de suspensão.

* Faça isto pela seguinte ordem (a partir do topo): porca, anilha isolada ②, anilha sem isolamento ①, duas porcas.

* Posicione a anilha isolada ② com a superfície isolada a apontar para baixo, como na figura.

2. Eleve a unidade para o lugar, correctamente alinhada com o parafuso de suspensão. Passe o suporte entre as anilhas ① e ②, que já estão no lugar, e fixe-o. Faça o mesmo para os outros quatro lados.

* Certifique-se de que o parafuso de suspensão sai 20 mm ou mais a partir do tecto. Caso contrário, não será capaz de instalar o painel da tampa (vendido em separado).

3. Se a abertura ao comprido no suporte e a abertura no tecto não ficarem alinhadas, ajuste-as até que fiquem alinhadas.

Ⓐ Parafuso de suspensão (3/8" ou M10)

Ⓔ Anilha ①

Ⓑ Superfície do tecto

Ⓕ (Instale com o isolamento virado para baixo)

Ⓒ Porca (3/8" ou M10)

Ⓓ Anilha ② (com isolamento)

Ⓖ Medição para a face superior do suporte

Ελέγξτε το βήμα του μπουλονιού ανάρτησης (340 χλστ. × 811 χλστ.)

1. Περάστε πρώτα τις ροδέλλες ① ② (προμηθεύονται) και τα παξιμάδια τους (που θα προμηθευτείτε από την τοπική αγορά) στο μπουλόνι ανάρτησης.

* Κάντε αυτή την ενέργεια με την παρακάτω σειρά (από την κορυφή): παξιμάδι, ροδέλλα μονωμένη ②, ροδέλλα χωρίς μόνωση ①, δύο παξιμάδια.

* Τοποθετήστε τη μονωμένη ροδέλλα ② με την επιφάνεια μόνωσης προς τα κάτω, όπως φαίνεται στην εικόνα.

2. Σηκώστε τη μονάδα στη θέση της, ευθυγραμμισμένη με τα μπουλόνια ανάρτησης. Περάστε το προσάρτημα μέσα από τις ροδέλλες ① και ②, που βρίσκονται ήδη στις θέσεις τους, και στερεώστε το καλά. Κάντε το ίδιο και στα τέσσερα σημεία.

* Βεβαιωθείτε ότι το μπουλόνι ανάρτησης προεξέχει κατά 20 χλστ. ή περισσότερο από την επιφάνεια της οροφής. Διαφορετικά δεν θα μπορέσετε να τοποθετήσετε το καπάκι (πωλείται ξεχωριστά).

3. Εάν η μεγάλη οπή του προσαρτήματος και η οπή στην οροφή δεν είναι ευθυγραμμισμένες μην ευθυγραμμισετε, απλά ρυθμίστε τα μέχρι να ευθυγραμμιστούν.

Ⓐ Μπουλόνι ανάρτησης (3/8" ή M10)

Ⓔ Ροδέλλα ①

Ⓑ Επιφάνεια οροφής

Ⓕ (Τοποθετήστε με τη μόνωση προς τα κάτω)

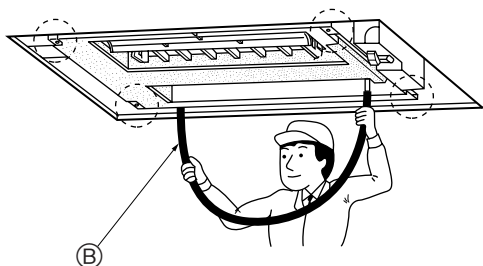
Ⓒ Παξιμάδι (3/8" ή M10)

Ⓓ Ροδέλλα ② (με μόνωση)

Ⓖ Μέτρηση στην επάνω πλευρά του προσαρτήματος

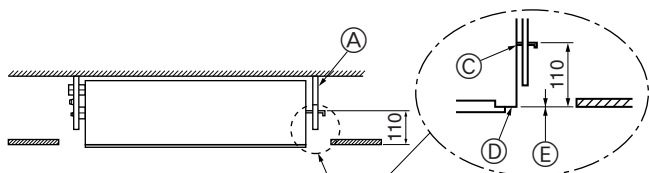
F 3. Installation de l'appareil intérieur

NL 3. Het binnenapparaat installeren



5.

(mm)



4. Vérifier si les quatre coins sont à niveau, à l'aide d'un niveau ou d'un tuyau en plastique transparent contenant de l'eau.

* Vérifier que toute inclinaison de l'appareil après son installation ne dépasse pas 0,5 degrés (environ 6 mm sur toute la longueur de l'appareil).

5. Serrer tous les écrous.

(A) Boulon de suspension (3/8" ou M10)

(B) Tuyau en plastique transparent

(C) Dessous du support

(D) Attacher le panneau avant ici

(E) Faire en sorte que ces surfaces soient au même niveau (0 - 3 mm)

4. Controleer of de vier hoeken allen waterpas zijn ten opzichte van elkaar. Gebruik hiervoor een waterpas of een doorzichtige plastic (tuin)slang met water erin.

* Zorg dat de afwijking ten opzichte van het horizontale vlak nooit meer is dan 0,5 graden (circa 6 mm over de gehele lengte van het apparaat).

5. Draai alle moeren aan.

(A) Ophangbout (M10 of 3/8")

(B) Transparante plastic (tuin)slang

(C) Onderkant van beugel

(D) Maak het voorpaneel hier vast

(E) Zorg dat deze vlakken op een lijn lopen (0 - 3 mm)

E 3. Installing the indoor unit

D 3. Anbringung der Innenanlage

I 3. Installazione della sezione interna

4. Check that the four corners are all level, using a spirit level or clear plastic tubing with water in it.

* Make sure that any slant in the unit after installation is less than 0.5 degrees (approx. 6 mm on the long dimension of the unit).

5. Tighten all the nuts.

(A) Suspension bolt (3/8" or M10)

(B) Clear plastic tubing

(C) Underside of bracket

(D) Secure front panel here

(E) Make these surfaces are flush with each other (0 - 3 mm)

4. Vergewissern, daß alle vier Ecken waagrecht ausgerichtet sind. Dazu eine Wasserwaage oder einen durchsichtigen mit Wasser gefüllten Kunststoffschlauch verwenden.

* Darauf achten, daß die Neigung in der Anlage nach der Installation weniger als 0,5 Grad (etwa 6 mm am längeren Maß der Anlage) beträgt.

5. Alle Muttern fest anziehen.

(A) Aufhängungsschraubbolzen (3/8" oder M10)

(B) Durchsichtige Kunststoffrohrleitung

(C) Unterseite der Klammer

(D) Hier Frontplatte befestigen

(E) Darauf achten, daß diese Flächen in einer Ebene zueinander liegen (0 - 3 mm).

ES 3. Instalación de la unidad interior

TR 3. İç ünitenin montajı

RU 3. Установка внутреннего прибора

4. Compruebe que las cuatro esquinas estén niveladas mediante un nivel de burbuja o un tubo de plástico sin obstrucciones con agua en su interior.

* Asegúrese de que la unidad no tenga ninguna inclinación superior a 0,5 grados después de realizar la instalación (6 mm aproximadamente en la dimensión más larga de la unidad).

5. Apriete todas las tuercas.

- Ⓐ Perno de suspensión (3/8" o M10)
- Ⓑ Tubo de plástico sin obstrucciones
- Ⓒ Lado inferior de la ménsula
- Ⓓ Asegure el panel frontal en este punto
- Ⓔ Iguale estas superficies (0 - 3 mm)

4. Bir tesviye ruhuyla ya da içinde su olan bir şeffaf plastik boruyla dört köşenin de terazide olduğunu kontrol edin.

* Monte edildikten sonra ünitelerdeki herhangi bir eğimin 0,5 dereceden (ünitenin uzun boyutunda yaklaşık 6 mm) fazla olmamasını sağlayın.

5. Tüm somunları sıkın.

- Ⓐ Askı civatası (3/8" veya M10)
- Ⓑ Şeffaf plastik boru
- Ⓒ Mesnedin alt tarafı
- Ⓓ Ön paneli buraya tespit edin
- Ⓔ Bu yüzeylerin birbirleriyle aynı seviyede olmasını sağlayın (0 - 3 mm).

4. Убедитесь в том, что все четыре угла располагаются на одном уровне, для этого воспользуйтесь строительным уровнем или прозрачной пластиковой трубой, заполненной водой.

* Убедитесь в том, что угол перекоса прибора после установки не превышает 0,5 градуса (приблизительно 6 мм по габариту длины прибора).

5. Затяните все гайки.

- Ⓐ Подвесной болт (3/8" или M10)
- Ⓑ Прозрачные пластиковые трубы
- Ⓒ Нижняя поверхность скобы
- Ⓓ Закрепить панель здесь
- Ⓔ Данные поверхности устанавливаются заподлицо (0 - 3 мм).

PR 3. Instalação da unidade interior

GR 3. Εγκατάσταση της εσωτερικής μονάδας

中 3. 安装室内机组

4. Verifique se os quatro cantos estão todos nivelados, usando um nível de bolha de ar ou um tubo de plástico claro com água.

* Certifique-se de que depois da instalação não existe na unidade nenhuma inclinação com menos de 0,5 graus (aprox. 6 mm ao comprido na unidade).

5. Aperte todas as porcas.

- Ⓐ Parafuso de suspensão (3/8" ou M10)
- Ⓑ Tubagem de plástico clara
- Ⓒ Parte inferior do suporte
- Ⓓ Fixe aqui o painel dianteiro
- Ⓔ Faça com que estas superfícies fiquem encaixadas uma na outra (0 - 3 mm)

4. Ελέγξτε ώστε οι τέσσερις γωνίες να είναι σε επίπεδη θέση (αλφαδιασμένες) χρησιμοποιώντας ένα αλφάδι ή έναν διαφανή πλαστικό σωλήνα με νερό.

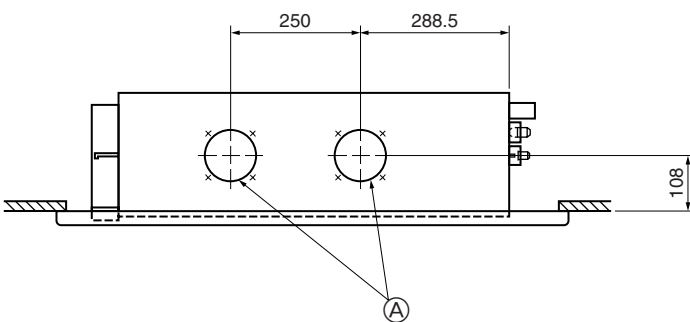
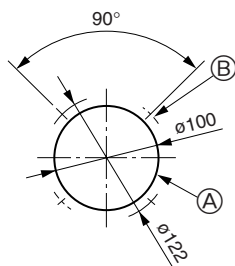
* Βεβαιωθείτε ότι οποιαδήποτε κλίση της μονάδας μετά την εγκατάσταση δεν υπερβαίνει τους 0,5 βαθμούς (περίπου 6 χιλστ. στην επιμήκη επιφάνεια της μονάδας).

5. Σφίξτε όλα τα παξιμάδια.

- Ⓐ Μπουλόني ανάρτησης (3/8" ή M10)
- Ⓑ Διαφανής πλαστική σωλήνα
- Ⓒ Κάτω πλευρά προσαρτήματος
- Ⓓ Στερεώστε το εμπρόσθιο καπάκι εδώ
- Ⓔ Ευθυγραμμίστε αυτές τις επιφάνειες (0 - 3 χιλστ.)

F 3. Installation de l'appareil intérieur

NL 3. Het binnenapparaat installeren



3.4. Orifice d'arrivée d'air frais

Au moment de l'installation, utiliser l'orifice (à dégager) situé aux emplacements indiqués sur le schéma suivant, selon les besoins.

- Ⓐ Orifice d'arrivée d'air frais (Orifice à dégager)
- Ⓑ 4 orifices de 2,8 mm de diamètre

Remarque :

Veiller à ce que la prise d'air frais ne dépasse pas 20% de l'arrivée d'air totale (lorsque la vitesse de la soufflerie d'air est réglée au maximum).

⚠ Précaution:

Raccordement du ventilateur de conduit au climatiseur.

En cas d'utilisation d'un ventilateur de conduit, toujours relier celui-ci au climatiseur en cas de prise d'air extérieur.

Ne jamais faire fonctionner le ventilateur seul sinon de la condensation risque de se former.

3.4. Inlaatopening voor verse lucht

Gebruik, indien noodzakelijk de aangegeven openingen (zelf maken) op de plaatsen die in de afbeelding worden aangegeven.

- Ⓐ Inlaatopening voor verse lucht (Plaats voor opening)
- Ⓑ 4 - ø 2,8 schroefgat

Opmerking:

Zorg dat de inlaat van verse lucht niet meer dan 20% van de totale luchtinlaat bedraagt (als de luchtstroom op het maximum is ingesteld).

⚠ Voorzichtig:

Koppelen van een buisventilator en de airconditioner.

Als u gebruik maakt van een ventilator, koppel deze dan aan de airconditioner als er buitenlucht wordt aangezogen. Laat nooit alleen de buisventilator draaien. Dit kan leiden tot condensatievorming.

E 3. Installing the indoor unit

D 3. Anbringung der Innenanlage

I 3. Installazione della sezione interna

3.4. Fresh air intake hole

At the time of installation, use the hole (knock out) located at the positions shown in following diagram, as and when required.

- Ⓐ Fresh air intake hole (Knock out)
- Ⓑ 4-ø2.8 burring hole

Note:

Make sure that the fresh air intake is no more than 20% of the entire air intake (when the air flow speed is set to its highest setting).

⚠ Caution:

Linkage of duct fan and air conditioner.

If a duct fan is used, be sure to link it with the air conditioner when outside air is taken in.

Do not run just the duct fan. Otherwise, condensation may form.

3.4. Frischluftansaugöffnung

Zum Zeitpunkt der Installation bei Bedarf die Öffnung (zum Ausbrechen), die sich an den in der nachstehenden Abbildung dargestellten Positionen befindet, benutzen.

- Ⓐ Frischluftansaugöffnung (Ausbrechen)
- Ⓑ Auszuschneidende Öffnung 4-ø 2,8

Hinweis:

Darauf achten, daß die Frischluftansaugung nicht mehr als 20% der gesamten Luftansaugung ausmacht (bei höchster Einstellung der Luftstromleistung).

⚠ Vorsicht:

Verbindung zwischen Strömungskanalgebläse und Klimaanlage.

Wird ein Strömungskanalgebläse verwendet, dafür sorgen, daß dies mit der Klimaanlage verbunden ist, wenn Außenluft angesaugt wird. Das Strömungskanalgebläse darf nicht allein laufen, da sich sonst Kondenswasser bilden kann.

3.4. Foro di ingresso dell'aria fresca

Al momento dell'installazione, usare il foro (incompleto) situato sui punti indicati nel diagramma sottostante, se e quando richiesto.

- Ⓐ Foro di ingresso dell'aria fresca (Foro incompleto)
- Ⓑ 4 - ø 2,8 foro sbavato

Nota:

Accertarsi che l'ingresso dell'aria fresca non superi in portata il 20% dell'intero ingresso dell'aria (quando la velocità del flusso d'aria è impostata sul valore massimo).

⚠ Cautela:

Collegamento del condotto di ventilazione con il condizionatore dell'aria.

Se viene utilizzato un condotto di ventilazione, accertarsi di collegarlo al condizionatore dell'aria quando vi è l'ingresso dell'aria esterna.

Evitare di far funzionare solo il condotto di ventilazione, per evitare la formazione di condensa.

ES 3. Instalación de la unidad interior

TR 3. İç ünitenin montajı

RU 3. Установка внутреннего прибора

3.4. Orificio de entrada de aire puro

En el momento de la instalación, utilice el orificio (agujero ciego) situado en las posiciones indicadas en el siguiente diagrama cuando sea necesario.

- Ⓐ Orificio de entrada de aire puro (Agujero ciego para cables)
- Ⓑ Orificio para arandela de 4-ø2,8

Nota:

Asegúrese de que la entrada de aire puro no tenga una dimensión superior al 20% de la entrada de aire completa (cuando el ajuste de la velocidad del flujo de aire ha sido establecido a su máximo valor).

⚠ Cuidado:

Enlace del ventilador de conducto y el acondicionador de aire.

Si se utiliza un ventilador de conducto, asegúrese de conectarlo al acondicionador de aire cuando el aire proceda del exterior.

No ponga en marcha sólo el ventilador de conducto porque, de lo contrario, puede generarse condensación.

3.4. Temiz hava emiş deliği

Kurulum sırasında aşağıdaki şemada gösterilen konumda bulunan deliği (sök at) gerektiği zaman kullanın.

- Ⓐ Temiz hava emiş deliği (Sök at)
- Ⓑ 4 - ø 2,8 civata deliği

Not:

Temiz hava emişinin, (hava akım hızı en yüksek ayara getirildiği zaman) tüm hava emişinin % 20'sinden fazla olmamasını sağlayın.

⚠ Dikkat:

Klima ile havalandırma borusu vantilatörünün bağlantısı.

Eğer bir havalandırma borusu vantilatörü kullanılacaksa, dışarıdan hava alındığı durumda bu vantilatörün klima ile bağlanmasını sağlayın.

Havalandırma borusu vantilatörünün yalnız başına çalıştırmayın. Bu durumda su yoğunlaşması oluşur.

3.4. Отверстие для входа свежего воздуха

Во время установки по необходимости используйте отверстие (пробивное), расположенное в местах, показанных на приведенной диаграмме.

- Ⓐ Отверстие для входа свежего воздуха (Пробивается)
- Ⓑ 4 - ø2,8 отверстие

Примечание:

Убедитесь в том, что ввод свежего воздуха составляет не более 20% от общего воздухозабора (при самой высокой установке скорости воздушного потока).

⚠ Осторожно:

Соединение канала вентилятора и кондиционера воздуха.

При использовании вентиляционного канала обязательно соедините его с кондиционером воздуха на вводе наружного воздуха. Не ограничивайтесь одной только проводкой вентиляционного канала. В противном случае возможно образование конденсации.

PR 3. Instalação da unidade interior

GR 3. Εγκατάσταση της εσωτερικής μονάδας

中 3. 安装室内机组

3.4. Abertura de entrada de ar fresco

No momento da instalação, use a abertura (knock out) localizada nas posições mostradas no diagrama seguinte, como e quando necessário.

- Ⓐ Abertura de entrada de ar fresco (Knock out)
- Ⓑ 4 - ø 2,8 de furo

Nota:

Certifique-se de que a entrada de ar fresco não representa mais que 20% da totalidade da entrada de ar (quando a velocidade do fluxo de ar for definida para a regulação mais elevada).

⚠ Cuidado:

Ligação da ventoinha de fluxo canalizado e do condicionador de ar.

Se for utilizada uma ventoinha de fluxo canalizado, certifique-se de que a liga ao condicionador de ar quando o ar estiver a ser introduzido do exterior.

Não coloque apenas a ventoinha de fluxo canalizado a funcionar. Porque pode-se vir a forma condensação.

3.4. Οπή εισαγωγής δροσερού αέρα

Κατά την εγκατάσταση, χρησιμοποιήστε την οπή (προσχεδιασμένη) που βρίσκεται στις θέσεις που υποδεικνύονται στο παρακάτω σχεδιάγραμμα όπως και όταν απαιτείται.

- Ⓐ Οπή εισαγωγής δροσερού αέρα (Προσχεδιασμένη)
- Ⓑ 4 - ø 2,8 άνοιγμα

Σημείωση:

Βεβαιωθείτε ότι η εισαγωγή δροσερού αέρα δεν είναι μεγαλύτερη από το 20% του συνολικού εισαγόμενου αέρα (όταν η ταχύτητα ροής του αέρα έχει ρυθμιστεί στο ανώτερο όριο).

⚠ Προσοχή:

Σύνδεση του ανεμιστήρα με αγωγό και του κλιματιστικού.

Εάν χρησιμοποιείται ανεμιστήρας με αγωγό, βεβαιωθείτε ότι τον συνδέσατε με το κλιματιστικό όταν εισάγεται εξωτερικός αέρας.

Μην ενεργοποιείτε μόνο τον ανεμιστήρα με αγωγό. Διαφορετικά μπορεί να δημιουργηθεί συμπύκνωμα.

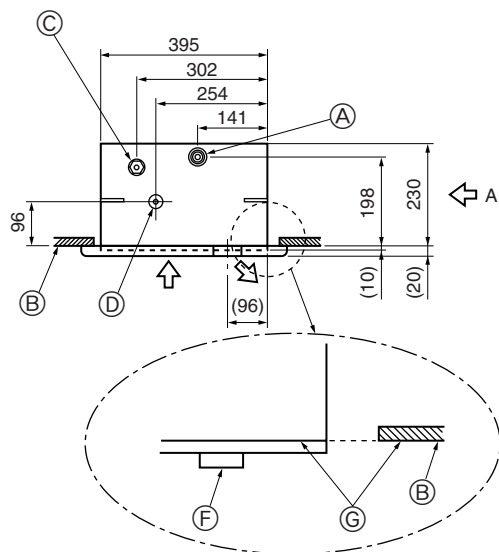
F 4. Installation de l'appareil extérieur

NL 4. Het buitenapparaat installeren

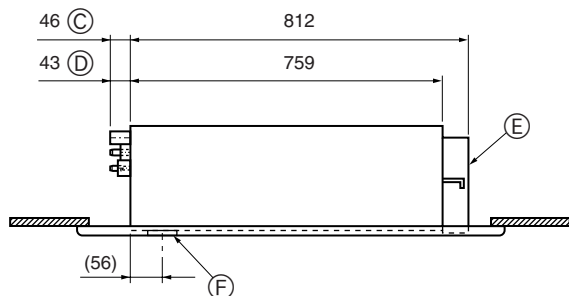
E 4. Installing the outdoor unit

D 4. Einbau der Außenanlage

I 4. Installazione della sezione esterna



①



4.1. Emplacements des tuyaux de réfrigérant et d'écoulement

- ① Tuyau d'évacuation (Utiliser des tuyau en PVC D.E.26)
- ② Panneau du plafond (Dessous)
- ③ Tuyau de réfrigérant (gaz)
- ④ Tuyau de réfrigérant (liquide)
- ⑤ Boîtier électrique
- ⑥ Bac d'évacuation
- ⑦ Vérifier si ces surfaces sont au même niveau.
- ⑧ Vue du point A

4.1. Locaties van koelleidingen en draineerbuizen

- ① Afvoerleiding (Gebruik PVC pijp buitendiameter van $\varnothing 26$)
- ② Plafondpaneel (onderkant)
- ③ Koelleiding (gas)
- ④ Koelleiding (vloeistof)
- ⑤ Elektrische kast
- ⑥ Afwateringsbakje
- ⑦ Zorg dat deze oppervlakken op hetzelfde niveau lopen.
- ⑧ Aanzicht vanaf punt A

4.1. Refrigerant and drainage piping locations

- ① Drain pipe (Use PVC pipe O.D. $\varnothing 26$)
- ② Ceiling panel (underside)
- ③ Refrigerant pipe (gas)
- ④ Refrigerant pipe (liquid)
- ⑤ Electrical box
- ⑥ Drain pan
- ⑦ Make sure these surfaces are flush with each other.
- ⑧ Viewed from point A

4.1. Lage der Kältemittel- und Auslaufrohrleitung

- ① Auslaufrohr (PVC-Rohr O.D. $\varnothing 26$ einsetzen)
- ② Deckenpaneel (Unterseite)
- ③ Kältemittelrohr (gasförmig)
- ④ Kältemittelrohr (flüssig)
- ⑤ Schaltkasten
- ⑥ Auslaufpfanne
- ⑦ Darauf achten, daß diese Flächen in einer Ebene zueinander liegen.
- ⑧ Ansicht von Punkt A

4.1. Posizione della tubazione del refrigerante e di drenaggio

- ① Tubo di drenaggio (Usare tubo in PVC diam. est. $\varnothing 26$)
- ② Pannello del soffitto (parte inferiore)
- ③ Tubo del refrigerante (gas)
- ④ Tubo del refrigerante (liquido)
- ⑤ Scatola elettrica
- ⑥ Vaschetta di drenaggio
- ⑦ Accertarsi che queste superfici siano a livello fra loro.
- ⑧ Veduta dal punto A

(ES) 4. Instalación de la unidad exterior

(TR) 4. Dış ünitinin monte edilmesi

(RU) 4. Установка наружного прибора

(PR) 4. Instalação da unidade exterior

(GR) 4. Εγκατάσταση της εξωτερικής μονάδας

(中) 4. 安装室外机组

4.1. Ubicación de los tubos de refrigerante y drenaje

- Ⓐ Tubería de drenaje (Utilizar tubo de PVC D.E. ø26)
- Ⓑ Panel de techo (parte inferior)
- Ⓒ Tubo de refrigerante (gas)
- Ⓓ Tubo de refrigerante (líquido)
- Ⓔ Caja de componentes eléctricos
- Ⓕ Depósito de drenaje
- Ⓖ Asegúrese de que estas superficies estén igualadas.
- ⓫ Visto desde el punto A

4.1. Localizações das tubagens de refrigerante e drenagem

- Ⓐ Tubo de drenagem (Use tubo PVC 26 de diâmetro externo)
- Ⓑ Painel do tecto (parte de baixo)
- Ⓒ Tubo de refrigerante (gás)
- Ⓓ Tubo de refrigerante (líquido)
- Ⓔ Caixa eléctrica
- Ⓕ Recipiente de drenagem
- Ⓖ Certifique-se de que estas superfícies ficam encaixadas uma na outra.
- ⓫ Visto a partir do ponto A

4.1. Θέσεις σωλήνων ψυκτικού και αποχέτευσης

- Ⓐ Σωλήνας αποχέτευσης (Χρησιμοποιήστε (Σωλήνωση PVC Ε.Δ. 26))
- Ⓑ Πλαίσιο ταβανιού (κάτω πλευρά)
- Ⓒ Ψυκτικός σωλήνας (αερίου)
- Ⓓ Ψυκτικός σωλήνας (υγρού)
- Ⓔ Κουτί ηλεκτρικών συνδέσεων
- Ⓖ Δοχείο αποστράγγισης
- Ⓖ Βεβαιωθείτε ότι αυτές οι επιφάνειες είναι ευθυγραμμισμένες.
- ⓫ Αποψη από το σημείο Α

4.1. Soğutucu ve drenaj borularının yerleri

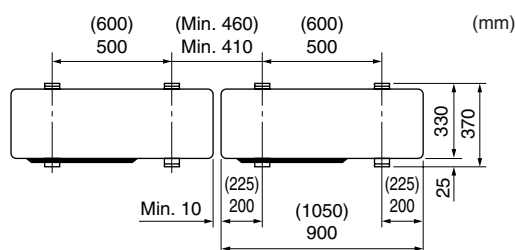
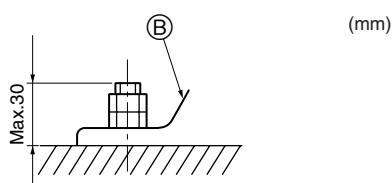
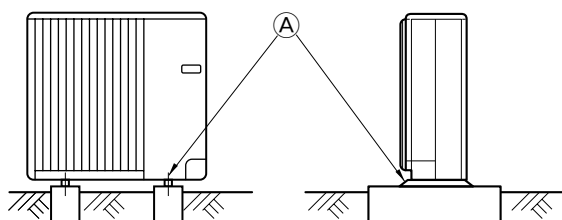
- Ⓐ Drenaj borusu (PVC boru D.Ç. ø26 kullanın)
- Ⓑ Tavan paneli (alt taraf)
- Ⓒ Soğutucu borusu (gaz)
- Ⓓ Soğutucu borusu (sıvı)
- Ⓔ Elektrik kutusu
- Ⓕ Drenaj kabı
- Ⓖ Bu yüzeylerin birbirleriyle aynı seviyede olmasını sağlayın.
- ⓫ A noktasından görünüş

4.1. Расположение труб хладагента и дренажных труб

- Ⓐ Дренажная труба (Используйте Труба ПВХ О.Д. ø26)
- Ⓑ Потолочная панель (нижняя поверхность)
- Ⓒ Труба хладагента (газ)
- Ⓓ Труба хладагента (жидкость)
- Ⓔ Электрокоробка
- Ⓕ Дренажный порт
- Ⓖ Убедитесь в том, что данные поверхности установлены заподлицо
- ⓫ Вид с точки А

F 4. Installation de l'appareil extérieur

NL 4. Het buitenapparaat installeren



- Bien installer l'appareil sur une surface solide et de niveau, de façon à éviter tout bruit de crécelle pendant le fonctionnement.

<Spécifications de la fondation>

Boulon de fondation	M10 (3/8 ème de pouce)
Epaisseur de béton	120 mm
Longueur des boulons	70 mm
Résistance au poids	320 kg

Ⓐ Boulon M10 (3/8 ème de pouce)

Ⓑ Base

* Les dimensions entre parenthèses () concernent les modèles PU(H)-P5 et P6.

- S'assurer que la longueur des boulons de fondation ne dépasse pas 30 mm par rapport à la surface inférieure de la base.
- Fixer fermement la base de l'appareil avec quatre boulons de fondation M10 placés à des endroits suffisamment robustes.

- Zorg ervoor dat de eenheid op een stevig, waterpas oppervlak wordt geïnstalleerd om geratel tijdens het gebruik te voorkomen.

<Specificaties voor de fundering>

Funderingsbout	M10 (3/8")
Dikte van het beton	120 mm
Lengte van de bout	70 mm
Draagkracht	320 kg

Ⓐ M10 (3/8") bout

Ⓑ Basis

* De afmetingen tussen () gelden voor de modellen PU(H)-P5 en P6.

- Zorg dat de lengte van de funderingsbout op een afstand van minder dan 30 mm van de onderkant van de basis komt.
- Zet de basis van de eenheid stevig vast met vier M10-funderingsbouten op een stevige ondergrond.

E 4. Installing the outdoor unit

D 4. Einbau der Außenanlage

I 4. Installazione della sezione esterna

- Be sure to install the unit in a sturdy, level surface to prevent rattling noises during operation.

<Foundation specifications>

Foundation bolt	M10 (3/8")
Thickness of concrete	120 mm
Length of bolt	70 mm
Weight-bearing capacity	320 kg

Ⓐ M10 (3/8") bolt

Ⓑ Base

* The dimensions in () are for PU(H)-P5, P6 models.

- Make sure that the length of the foundation bolt is within 30 mm of the bottom surface of the base.
- Secure the base of the unit firmly with four-M10 foundation bolts in sturdy locations.

- Die Anlage immer auf fester, ebener Oberfläche aufstellen, um Rattergeräusche beim Betrieb zu vermeiden.

<Spezifikationen des Fundaments>

Fundamentschraube	M10 (3/8 Zoll)
Betondicke	120 mm
Schraubenlänge	70 mm
Tragfähigkeit	320 kg

Ⓐ M10 (3/8 Zoll) Schraube

Ⓑ Bodenplatte

* Die Abmessungen in () beziehen sich auf die Modelle PU(H)-P5, P6.

- Vergewissern, daß die Länge der Fundamentankerschraube innerhalb von 30 mm von der Unterseite der Bodenplatte liegt.
- Die Bodenplatte der Anlage mit 4 M10 Fundamentankerbolzen an tragfähigen Stellen sichern.

- Assicurarsi di installare l'unità su una superficie solida e in piano, per evitare rumori di sbattimento durante il funzionamento.

<Specifiche delle fondamenta>

Bullone fondamento	M10 (3/8")
Spessore del cemento	120 mm
Lunghezza del bullone	70 mm
Capacità di carico	320 kg

Ⓐ Bullone M10 (3/8")

Ⓑ Base

* Le dimensioni in () sono per i modelli PU(H)-P5, P6.

- Assicurarsi che la lunghezza del bullone fondamento non superi 30 mm rispetto alla superficie inferiore della base.
- Assicurare saldamente la base dell'unità con quattro bulloni fondamento M-10 in punti sufficientemente solidi.

ES 4. Instalación de la unidad exterior

TR 4. Diş ünitenin monte edilmesi

RU 4. Установка наружного прибора

- Cerciórese de instalar la unidad en una superficie robusta y nivelada para evitar los ruidos de traqueteo durante la operación.

<Especificaciones de la cimentación>

Perno de cimentación	M10 (3/8")
Grosor del hormigón	120 mm
Longitud del perno	70 mm
Capacidad de soporte de peso	320 kg

Ⓐ Perno M10 (3/8")

Ⓑ Base

* Las dimensiones de () son para los modelos PU(H)-P5, P6.

- Cerciórese de que la longitud del perno de cimentación esté dentro de 30 mm de la superficie inferior de la base.
- Asegure firmemente la base de la unidad con cuatro pernos de cimentación M10 en lugares robustos.

- Ünitenin çalışması sırasında gürültü yapmaması için üniteyi mutlaka sağlam ve düz bir yüzeye monte edin.

<Temel spesifikasyonları>

Temel civatası	M 10 (3/8")
Beton kalınlığı	120 mm
Civatanın uzunluğu	70 mm
Ağırlık çekme kapasitesi	320 kg

Ⓐ M10 (3/8") civata

Ⓑ Kaide

* () içinde verilen ölçüler PU(H)-P5, P6 modelleri içindir

- Temel civatasının uzunluğunun kaidenin alt yüzeyine kadar 30mm'den az olmasını sağlayın.
- Ünitenin kaidesini dört adet M-10 civatasıyla sağlam yerlere tespit edin.

- Обязательно устанавливайте прибор на твердой ровной поверхности для предотвращения его дребезжания во время эксплуатации.

<Требования к фундаменту>

Фундаментный болт	M10 (3/8")
Толщина бетона	120 мм
Длина болта	70 мм
Несущая способность	320 кг

Ⓐ Болт M10 (3/8")

Ⓑ Основание

* Габариты в () указаны для моделей PU(H)-P5, P6.

- Убедитесь в том, что фундаментный болт в пределах 30 мм от нижней поверхности основания.
- Надежно прикрепите основание прибора с помощью четырех фундаментных болтов M10 к твердой поверхности.

PR 4. Instalação da unidade exterior

GR 4. Εγκατάσταση της εξωτερικής μονάδας

中 4. 安装室外机组

- Certifique-se de instalar a unidade numa superfície firme e nivelada para evitar estrépidos durante a operação.

<Especificações de fundação>

Parafuso da fundação	M10 (3/8")
Espessura do betão	120 mm
Comprimento do parafuso	70 mm
Capacidade de carga	320 kg

Ⓐ Parafuso M10 (3/8")

Ⓑ Base

* As dimensões entre parêntesis () correspondem aos modelos PU(H)-P5, P6.

- Certifique-se de que o comprimento do parafuso da fundação esteja dentro de 30 mm da superfície inferior da base.
- Fixe a base da unidade firmemente com quatro parafusos de fundação M10 em locais resistentes.

- Η μονάδα πρέπει να τοποθετηθεί σε σταθερή και επίπεδη επιφάνεια για την αποφυγή θορύβων κατά τη λειτουργία.

<Χαρακτηριστικά θεμελίωσης>

Μπουλόني θεμελίωσης	M10 (3/8")
Πάχος σκυροδέματος	120 χλστ.
Μήκος μπουλονιού	70 χλστ.
Βάρος-ικανότητα συγκράτησης	320 κιλά

Ⓐ Μπουλόني M10 (3/8")

Ⓑ Βάση

* Οι διαστάσεις σε παρένθεση () αναφέρονται στα μοντέλα PU(H)-P5, P6.

- Βεβαιωθείτε ότι το μήκος του μπουλονιού θεμελίωσης είναι το πολύ 30 χλστ. από την κάτω επιφάνεια της βάσης.
- Στερεώστε καλά τη βάση της μονάδας με τέσσερα μπουλόνια θεμελίωσης M10 σε σταθερή επιφάνεια.

(F) 5. Installation de la tuyauterie du réfrigérant

(NL) 5. Installeren van de koelstofleidingen

(E) 5. Installing the refrigerant piping

(D) 5. Installation der Kältemittelrohrleitung

(I) 5. Installazione della tubazione del refrigerante

5.1. Précautions à prendre avec les dispositifs utilisant le réfrigérant R407C

- N'utilisez pas les tuyaux de réfrigérant actuels.
- Ne pas écraser, déformer ni décolorer les tubes. L'intérieur des tubes doit être propre et dépourvu de tout composés sulfuriques délétères, oxydants, saleté, débris, graisse et humidité.
- Gardez les tuyaux à l'intérieur de l'immeuble et gardez les deux extrémités du tuyau couvertes jusqu'à ce que vous soyez prêt à les braser.
- Appliquez une petite quantité d'huile ester, ether ou alkylbenzène sur les évasements et les connexions à brides.
- Utilisez un réfrigérant liquide pour remplir le système.
- Utilisez uniquement du réfrigérant R407C.
- Utilisez une pompe à vide équipée d'une valve de contrôle de flux inverse.
- N'utilisez pas les outils énumérés, destinés aux réfrigérants traditionnels.
- N'utilisez pas de cylindre de charge.
- Faites particulièrement attention lors de l'utilisation des outils.
- N'utilisez pas de sècheurs en vente dans le commerce.

5.1. Voorzorgen voor apparaten die R407C-koelmiddel gebruiken

- Gebruik niet de bestaande koelstofpijpen.
- Gebruik geen beschadigde, vervormde of verkleurde pijpen. De binnenkant van de pijpen moet schoon zijn en vrij van gevaarlijke zwavelhoudende bestanddelen, oxidanten, vuil, overblijfselen, oliën en vocht.
- Bewaar pijpen die voor de installatie gebruikt gaan worden binnenshuis en laat de verzegeling van beide kanten van de pijpen intact tot vlak voor het solderen.
- Gebruik esterolie, etherolie of alkylbenzeen (in kleine hoeveelheden) als koelolie om "flares" en flensverbindingen te af te dichten.
- Gebruik vloeibaar koelmiddel om het systeem te vullen.
- Gebruik geen ander koelmiddel dan R407C.
- Gebruik een vacuümpomp met een terugstroomcontroleventiel.
- Gebruik geen van de gereedschappen die gebruikt worden bij conventionele koelmiddelen.
- Gebruik geen vulcilinder.
- Wees zeer voorzichtig bij het gebruik en de opslag van het gereedschap.
- Gebruik geen in de handel verkrijgbare drogers.

5.1. Precautions for devices that use R407C refrigerant

- Do not use the existing refrigerant piping.
- Do not use crushed, misshapen, or discolored tubing. The inside of the tubing should be clean and free from harmful sulfuric compounds, oxidants, dirt, debris, oils and moisture.
- Store the piping to be used during installation indoors and keep both ends of the piping sealed until just before brazing.
- Use ester oil, ether oil or alkylbenzene (small amount) as the refrigerator oil to coat flares and flange connections.
- Use liquid refrigerant to fill the system.
- Do not use a refrigerant other than R407C.
- Use a vacuum pump with a reverse flow check valve.
- Do not use the tools that are used with conventional refrigerants.
- Do not use a charging cylinder.
- Be especially careful when managing the tools.
- Do not use commercially available dryers.

5.1. Vorsichtsmaßnahmen für Vorrichtungen, die das Kältemittel R407C verwenden

- Kältemittel und Öl.
- Keine zerquetschten, verformten oder verfärbten Leitungen verwenden. Das Innere der Leitung soll sauber und frei von schädlichen Schwefelsubstanzen, Oxidationsmitteln, Schmutz, Staub oder Feuchtigkeit sein.
- Die bei der Installation verwendete Rohrleitung in einem geschlossenen Raum aufbewahren und beide Enden bis unmittelbar vor dem Hartlöten geschlossen halten.
- Zum Beschichten der Konus- und Flanschanschlüsse Esteröl/Ätheröl oder Alkylbenzol (kleine Menge) als Kältemaschinenöl verwenden.
- Zur Füllung des Systems flüssiges Kältemittel verwenden.
- Kein anderes Kältemittel als R407C verwenden.
- Eine Vakuumpumpe mit einem Reverse Flow (Gegenstrom)-Rückschlagventil verwenden.
- Vorrichtungen, die bei herkömmlichen Kältemitteln verwendet werden, nicht einsetzen.
- Keinen Füllzylinder verwenden.
- Beim Einsatz der Handhabungsvorrichtungen besondere Sorgfalt walten lassen.
- Nicht handelsübliche Trockner verwenden.

5.1. Precauzioni per le unità che usano il refrigerante R407C

- Non usare l'esistente tubazione del refrigerante.
- Non usare tubazioni schiacciate, deformate o scolorite. L'interno delle tubazioni deve essere pulito e privo di composti solforici dannosi, ossidanti, sporco, detriti, oli e umidità.
- Conservare la tubazione da usare per l'installazione all'interno e sigillare entrambe le estremità della tubazione sino al momento della saldatura.
- Usare olio a base di esteri, olio a base di etere o alchilbenzene (in piccola quantità) per lubrificare i collegamenti a cartella ed a flangia.
- Riempire il sistema di liquido refrigerante.
- Utilizzare esclusivamente refrigerante di tipo R407C.
- Usare una pompa a vuoto con una valvola di controllo dell'inversione di flusso.
- Non usare i attrezzi, utilizzati di solito con i refrigeranti convenzionali.
- Non utilizzare una bombola di carica.
- Usare gli attrezzi con grande precauzione.
- Non usare asciugatori reperibili in commercio.

ES 5. Instalación de los tubos del refrigerante

TR 5. Soğutucu borularının monte edilmesi

RU 5. Прокладка труб хладагента

5.1. Precauciones para aparatos que utilizan refrigerante R407C

- No utilice los tubos de refrigerante existentes.
- No utilice tubos aplastados, deformados, ni descolorados. El interior de la tubería deberá estar limpia y libre de compuestos sulfúricos, oxidantes, suciedad, residuos, aceites, y humedad.
- Guarde las tuberías que va a utilizar durante la instalación interior con los dos extremos sellados hasta justo antes de la soldadura.
- Utilice aceite de éster, de éter o alquilobenceno (en pequeñas cantidades) para recubrir las conexiones abocinadas o bridadas.
- Utilice líquido refrigerante para llenar el sistema.
- No utilice un refrigerante distinto al R407C.
- Utilice una bomba de vacío con una válvula de retención.
- No emplee las herramientas, que se utilizan con los refrigerantes convencionales.
- No utilice cilindros de carga.
- Vaya con mucho cuidado al manejar las herramientas.
- No utilice secadores vendidos en establecimientos del ramo.

5.1. R407C soğutucu kullanılan cihazlar için tedbirler

- Mevcut soğutucu borularını kullanmayın.
- Ezik, biçimi bozulmuş veya rengi atmış boruları kullanmayın. Boruların içi temiz olmalı ve içlerinde zararlı kükürt bileşikleri, oksitlendiriciler, kir, döküntü, yağ ve nem bulunmamalıdır.
- Montajda kullanılacak boruları kapalı bir yerde saklayın ve lehimlemeden hemen öncesine kadar boruların iki ucunu da kapalı tutun.
- Havşa ve flanş bağlantılarını kaplamak için soğutucu yağı olarak ester yağı, eter yağı veya (az miktarda) alkilbenzen kullanın.
- Sistemi doldurmak için sıvı soğutucu madde kullanın.
- R407C'nin dışında soğutucu madde kullanmayın.
- Ters akım çek valflü vakum pompası kullanın.
- Konvansiyonel soğutucularla kullanılan aletleri kullanmayın.
- Doldurma silindiri kullanmayın.
- Aletleri kullanırken özellikle dikkatli olun.
- Piyasada satılan kurutucuları kullanmayın.

5.1. Меры предосторожности для приборов, в которых используется хладагент R407C

- Не используйте имеющиеся трубы хладагента.
- Не используйте раздавленные, деформированные или обесцвеченные трубы. Внутренняя поверхность труб должна быть чистой и свободной от вредных серных смесей, окислителей, грязи, мусора, масел или влаги.
- Храните предназначенные для установки трубы в помещении, герметически закрытыми с обоих концов до припайки.
- Используйте в качестве масла охлаждения масло сложного или простого эфира или алкинбензол (небольшое количество) для покрытия раструбов и фланцевых соединений.
- Используйте для заполнения системы жидкий хладагент.
- Не используйте другие хладагенты, кроме хладагента R407C
- Используйте вакуумный насос с контрольным клапаном обратного хода.
- Не используйте инструменты, применяемые с обычными хладагентами.
- Не используйте зарядный баллон.
- Обращайтесь с инструментами особенно внимательно.
- Не пользуйтесь влагоотделителями, приобретенными в розничной сети.

PR 5. Instalação da tubagem do refrigerante

GR 5. Εγκατάσταση της σωλήνωσης ψυκτικού υγρού

中 5. 安装致冷剂管

5.1. Precauções com dispositivos que utilizem o refrigerante R407C

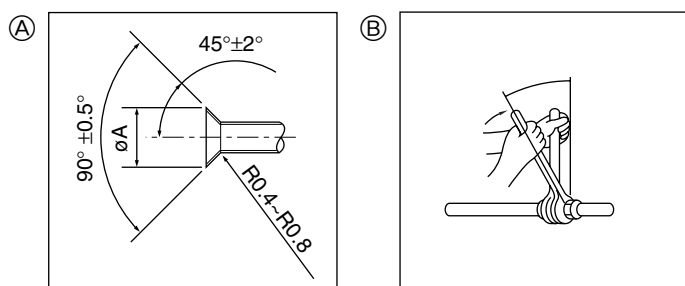
- Não utilize a tubagem de refrigeração existente.
- Não utilize tubagem esmagada, deformada ou descolorida. O interior da tubagem deve estar limpo e livre de compostos sulfúricos prejudiciais, oxidantes, sujidades, detritos, óleos e humidade.
- Guarde a tubagem a ser utilizada durante a instalação ao abrigo das intempéries e com ambas as extremidades tapadas até ao momento de serem soldadas.
- Utilize óleo de éster, óleo de éter ou alquilbenzeno (pequenas quantidades) como óleo de refrigerador para revestir as ligações de aba saliente e de flange.
- Utilize refrigerante líquido para encher o sistema.
- Utilize unicamente refrigerante R407C.
- Utilize uma bomba de vácuo com uma válvula de retenção de fluxo inverso.
- Não utilize as ferramentas normalmente empregues com os refrigerantes tradicionais.
- Não utilize um cilindro de carga.
- Seja muito cuidadoso ao utilizar as ferramentas.
- Não utilize secadores comercialmente disponíveis.

5.1. Προφυλάξεις για συσκευές που χρησιμοποιούν ψυκτικό υγρό R407C

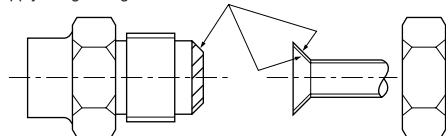
- Μη χρησιμοποιείτε την υπάρχουσα σωλήνωση ψυκτικού υγρού.
- Μη χρησιμοποιείται σπασμένους, παραμορφωμένους ή ξεθωριασμένους σωλήνες. Οι σωλήνες πρέπει να είναι καθαροί εσωτερικά και να μην περιέχουν επικίνδυνα συστατικά θείου, οξειδωτικά, ακαθαρσίες, μικροσωματίδια, λάδια και υγρασία.
- Κατά την εγκατάσταση της εσωτερικής μονάδας, φυλάξτε τους σωλήνες με καλυμμένα και τα δύο άκρα μέχρι τη στιγμή της συγκόλλησης.
- Χρησιμοποιήστε λάδι εστέρα, λαδι αιθέρα ή αλκυλικό βενζόλιο (μικρή ποσότητα) για την επικάλυψη των κολάρων και τη σύνδεση των φλαντζών.
- Για την πλήρωση του συστήματος χρησιμοποιήστε ψυκτικό υγρό.
- Μη χρησιμοποιείτε άλλο ψυκτικό υγρό εκτός από το R407C.
- Χρησιμοποιήστε μια αντλία κενού με βαλβίδα ελέγχου αντίστροφης ροής.
- Μη χρησιμοποιείτε τα εργαλεία που χρησιμοποιούνται με τα συμβατικά ψυκτικά υγρά.
- Μη χρησιμοποιείτε κύλινδρο φόρτωσης.
- Δώστε την απαιτούμενη προσοχή κατά το χειρισμό των εργαλείων.
- Μη χρησιμοποιείτε τους ξηραντήρες που είναι διαθέσιμοι στο εμπόριο.

(F) 5. Installation de la tuyauterie du réfrigérant

(NL) 5. Installeren van de koelstofleidingen



Apply refrigerating machine oil over the entire flare seat surface.



Be sure to only use the flare nuts that came with the unit.

(A) Flare cutting dimensions

Copper pipe O.D. (mm)	Flare dimensions ØA dimensions (mm)
Ø6.35	8.6 - 9.0
Ø9.52	12.6 - 13.0
Ø12.7	15.8 - 16.2
Ø15.88	19.0 - 19.4
Ø19.05	22.9 - 23.3

(B) Flare nut tightening torque

Copper pipe O.D. (mm)	Tightening torque (N·m)	Tightening angle (Guideline)
Ø6.35	14 - 18	60° - 90°
Ø9.52	35 - 42	60° - 90°
Ø12.7	50 - 58	30° - 60°
Ø15.88	75 - 80	30° - 60°
Ø19.05	100 - 140	20° - 35°

5.2. Appareil intérieur

- En cas d'utilisation de tuyaux en cuivre disponibles sur le marché, envelopper les tuyaux de liquide et de gaz avec de la matière isolante vendue dans le commerce sur le marché (résistant à une chaleur de 100 °C ou supérieure et d'une épaisseur de 12 mm ou plus).
- Les parties intérieures du tuyau d'écoulement doivent également être entourées de matière isolante en mousse de polyéthylène (avec une poids spécifique de 0,03 et de 9 mm d'épaisseur ou plus).
- Appliquer un film mince d'huile réfrigérante sur la surface du tuyau et du support du joint avant de serrer l'écrou évasé.
- Utiliser deux clés pour serrer les connexions des tuyaux.
- Faire le vide d'air du tuyau de réfrigérant en utilisant votre propre gaz réfrigérant (ne pas purger l'air du réfrigérant chargé dans l'appareil extérieur).
- Lorsque le raccord des tuyaux est terminé, utiliser un détecteur de fuite de gaz ou une solution savonneuse à base d'eau pour s'assurer qu'il n'y ait pas de fuite de gaz.
- Utiliser l'isolant pour tuyaux de réfrigérant fourni en vue d'isoler les connexions de l'appareil intérieur. Isoler soigneusement les tuyaux comme indiqué ci-dessous.

5.2. Binnenapparaat

- Als u koperen pijpen gebruikt, moet u de vloeistof- en gaspijpen met isolatiemateriaal bekleden (hittebestendig tot 100 °C, dikte van 12 mm of meer).
- De delen van de afvoerpijp die binnenshuis lopen, moeten worden bekleed met isolatiemateriaal van polyethyleenschuim (relatieve dichtheid 0,03, dikte 9 mm of meer).
- Doe een dun laagje koelmachineolie op de leiding en het aansluitingsoppervlak voordat u de "flare"-moer vastdraait.
- Draai met gebruik van twee pijptangen de aansluitende leidingen vast.
- Blaas de lucht uit de koelleidingen met gebruik van uw eigen koelmiddel (blaas niet het koelmiddel in het buitenapparaat eruit).
- Gebruik, nadat alle aansluitingen gemaakt zijn, een lekkagedetector of zeepsop om te controleren of er gaslekken zijn.
- Gebruik de meegeleverde koelleiding-isolatie om de aansluitingen aan het binnenapparaat te isoleren. Doe de isolatie er zorgvuldig op zoals hieronder aangegeven.

(E) 5. Installing the refrigerant piping

(D) 5. Installation der Kältemittelrohrleitung

(I) 5. Installazione della tubazione del refrigerante

5.2. Indoor unit

- When commercially available copper pipes are used, wrap liquid and gas pipes with commercially available insulation materials (heat-resistant to 100 °C or more, thickness of 12 mm or more).
- The indoor parts of the drain pipe should be wrapped with polyethylene foam insulation materials (specific gravity of 0.03, thickness of 9 mm or more).
- Apply thin layer of refrigerant oil to pipe and joint seating surface before tightening flare nut.
- Use two wrenches to tighten piping connections.
- Air-purge the refrigerant piping using your own refrigerant gas (don't air-purge the refrigerant charged in the outdoor unit).
- Use leak detector or soapy water to check for gas leaks after connections are completed.
- Use refrigerant piping insulation provided to insulate indoor unit connections. Insulate carefully following shown below.

5.2. Innenanlage

- Wenn im Handel erhältliche Kupferrohre verwendet werden, Flüssigkeits- und Gasrohre mit im Handel erhältlichem Isoliermaterial (Hitzebeständig bis 100 °C und mehr, Stärke 12 mm oder mehr) umwickeln.
- Die in der Anlage befindlichen Teile der Abflrohrre sollten mit Isoliermaterial aus Schaumstoff (spezifisches Gewicht 0,03 - 9 mm oder stärker) umwickelt werden.
- Vor dem Anziehen der Konusmutter eine dünne Schicht Kältemittel-Öl auf das Rohr und auf die Oberfläche des Sitzes an der Nahtstelle auftragen.
- Mit zwei Schraubenschlüsseln die Rohrleitungsanschlüsse fest anziehen.
- Mit Kältemittelgas aus dem Hausanschluß, die Luft der Kältemittelrohrleitung reinigen (Keine Luftreinigung des in die Außenanlage eingefüllten Kältemittels vornehmen).
- Nach Vornahme der Anschlüsse diese mit einem Leckdetektor oder Seifenlauge auf Gasaustritt untersuchen.
- Mit dem mitgelieferten Isoliermaterial für die Anschlüsse der Innenanlage die Kältemittelrohrleitung isolieren. Bei der Isolierung sorgfältig nachstehende Angaben beachten.

5.2. Sezione interna

- Se vengono utilizzati dei tubi di rame disponibili in commercio, avvolgere del materiale di isolamento, disponibile in commercio, attorno ai tubi del liquido e del gas (resistente alla temperatura di 100 °C o superiore, spessore di almeno 12 mm).
- Le parti interne del tubo di drenaggio devono essere ricoperte di materiale di isolamento in schiuma di polietilene (gravità specifica di 0,03, spessore di almeno 9 mm).
- Stendere uno strato sottile di oliorefrigerante sul tubo e collegare la superficie di appoggio prima di serrare il dado a cartella.
- Serrare i raccordi dei tubi usando due chiavi.
- Eliminare l'aria dalla tubazione del refrigerante usando lo stesso gas refrigerante (non eliminare il refrigerante presente nella sezione esterna).
- Una volta terminato il collegamento, usare un rivelatore di perdite di gas od una soluzione di acqua e sapone per controllare la presenza di eventuali perdite di gas.
- Utilizzare il materiale isolante fornito per isolare i raccordi della sezione interna. Effettuare l'operazione di isolamento con molta cura, seguendo lo schema indicato qui sotto.

ES 5. Instalación de los tubos del refrigerante

TR 5. Soğutucu borularının monte edilmesi

RU 5. Прокладка труб хладагента

5.2. Unidad interior

- Si se utilizan tubos de cobre convencionales, envuelva los tubos de gas y líquido con materiales aislantes (resistente al calor hasta 100 °C o más, espesor de 12 mm o más).
- Las piezas interiores del tubo de drenaje tienen que estar envueltas en materiales aislantes de espuma de polietileno (gravidad específica de 0,03 y espesor de 9 mm o más).
- Aplique una capa delgada de aceite refrigerante a la superficie tubo y de la junta de asiento antes de apretar la tuerca de abocardado.
- Utilice dos llaves de apriete para apretar las conexiones de los tubos.
- Vacíe de aire el tubo de refrigerante utilizando su propio gas refrigerante (no purgue el aire del refrigerante cargado en la unidad exterior.)
- Utilice un detector de fugas o agua jabonosa para comprobar posibles fugas de gas una vez realizadas las conexiones.
- Utilice el aislante de tubería de refrigerante suministrado para aislar las conexiones de la unidad interior. Realice los aislamientos con cuidado según el diagrama siguiente.

5.2. İç ünite

- Piyasada satılan bakır borular kullanıldığında, sıvı ve gaz borularını piyasada satılan yalıtım malzemeleriyle sarın (en az 100 °C sıcaklığa dayanıklı olmalı veya en az 12 mm kalınlığında olmalıdır).
- Drenaj borusunun bina içindeki kısmı polietilen köpük yalıtım malzemeleriyle sarılmalıdır (özgül ağırlığı 0,03 olmalı, kalınlığı en az 9 mm olmalıdır).
- Geçme somunu sıkmadan önce boru ve conta bağlantı yüzeylerine ince bir tabaka halinde soğutucu yağı uygulayınız.
- Boru bağlantılarını iki somun anahtarıyla sıkınız.
- Kendi soğutucu gazınızı kullanarak soğutucu tesisatınızın havasını alınız (dış üniteye doldurulmuş olan soğutucunun havasını almayınız).
- Boru bağlantılarının yapılmasından sonra, bir kaçak dedektörü veya biraz sabunlu suyla gaz kaçağı olup olmadığını muayene ediniz.
- İç ünite bağlantılarını tecrit etmek için cihazla birlikte sağlanan soğutucu tesisatı tecrit maddesini kullanınız. Aşağıdaki şemayı izleyerek dikkatle tecrit ediniz.

5.2. Внутренний прибор

- При использовании медных труб, имеющих в продаже, оберните трубы для жидкости и газа имеющимися в продаже изоляционными материалами (с теплозащитой от 100 °C или выше, толщиной не менее 12 мм).
- Внутренняя часть дренажной трубы должна быть обернута в пенополиэтиленовый изолирующий материал (удельный вес 0,03; толщина 9 мм или более).
- Нанесите тонкий слой масла хладагента на контактную поверхность труб и соединений перед тем, как затягивать гайку с фланцем.
- Для затягивания трубных соединений используйте два гаечных ключа.
- Продуйте трубы хладагента с использованием Вашего собственного газа хладагента (не продувайте газ хладагента, направленный в наружный прибор).
- Используйте детектор утечки или мыльный раствор для проверки утечки газа после завершения всех соединений.
- Используйте поставленное изоляционное трубное покрытие для изоляции соединений внутреннего прибора. Тщательно крепите изоляцию, следуя приведенным ниже инструкциям.

PR 5. Instalação da tubagem do refrigerante

GR 5. Εγκατάσταση της σωλήνωσης ψυκτικού υγρού

中 5. 安装致冷剂管

5.2. Unidade interior

- Se forem utilizados tubos de cobre comercialmente disponíveis, limpe os tubos de líquido e de gás com materiais de isolamento comercialmente disponíveis (resistentes ao calor de 100 °C ou mais, com uma espessura de 12 mm ou mais).
- As peças internas do tubo de drenagem devem ser limpas com materiais de isolamento de espuma de polietileno (gravidade específica de 0,03 de espessura de 9 mm ou mais).
- Aplique uma fina camada de óleo refrigerante ao tubo e à superfície de costura da junta antes de apertar a porca do tubo.
- Aperte os tubos de ligação com duas chaves.
- Purgue a tubagem de refrigerante com o próprio gás refrigerante (não purgue o refrigerante da unidade exterior).
- Depois de feitas as ligações, utilize um detector de fugas ou água de sabão para se certificar de que não há fugas de gás.
- Utilize a isolamento da tubagem de refrigerante fornecida para isolar as ligações da unidade interior. Isole cuidadosamente como se mostra a seguir.

5.2. Εσωτερική μονάδα

- Όταν είναι διαθέσιμοι στο εμπόριο χρησιμοποιούνται χαλκοσωλήνες, σπειροειδείς σωλήνες υγρού και αερίου με υλικό μόνωσης που διατίθεται στο εμπόριο (θερμική αντοχή έως 100 °K ή μεγαλύτερη, πάχος 12 χλστ. ή μεγαλύτερο).
- Τα εσωτερικά εξαρτήματα του σωλήνα αποστράγγισης πρέπει να περιτυλιγονται με μονωτικό αφρό πολυαιθυλαίου (ειδικό βάρος 0,03, πάχος 9 χλστ. ή μεγαλύτερο).
- Πριν βιδώσετε το περικόχλιο εκχείλωσης απλώστε στο σωλήνα και στην κοινή επιφάνεια που επικάθεται λεπτό στρώμα από ψυκτικό λάδι.
- Χρησιμοποιήστε δύο κλειδιά για να σφίξετε τις συνδέσεις των σωλήνων.
- Κάνετε εξαερισμό για να καθαρίσουν οι σωληνώσεις ψυκτικού υγρού χρησιμοποιώντας το δικό σας ψυκτικό αέριο (μη κάνετε εξαερισμό για το καθαρίσμα του ψυκτικού που βρίσκεται στην εξωτερική μονάδα).
- Όταν έχουν γίνει οι συνδέσεις στις σωληνώσεις, χρησιμοποιήστε ένα όργανο εντοπίσεως διαρροών ή διάλυμα σαπουνιού για να εντοπίσετε τυχόν διαρροές αερίου.
- Χρησιμοποιήστε το υλικό μόνωσης για ψυκτικούς σωλήνες που προμηθεύεται για τη μόνωση των συνδέσεων στις σωληνώσεις της εσωτερικής μονάδας. Κάνετε τη μόνωση προσεχτικά ακολουθώντας τα διαγράμματα πιο κάτω.

(F) 5. Installation de la tuyauterie du réfrigérant

(NL) 5. Installeren van de koelstofleidingen

(E) 5. Installing the refrigerant piping

(D) 5. Installation der Kältemittelrohrleitung

(I) 5. Installazione della tubazione del refrigerante

5

- En cas d'utilisation de tuyaux en cuivre disponibles sur le marché, envelopper les tuyaux de liquide et de gaz avec de la matière isolante vendue dans le commerce sur le marché (résistant à une chaleur de 100°C ou supérieure et d'une épaisseur de 12 mm ou plus).
- Les parties intérieures du tuyau d'écoulement doivent également être entourées de matière isolante en mousse de polyéthylène (avec une poids spécifique de 0,03 et de 9 mm d'épaisseur ou plus).

Dimensions des tuyaux de réfrigérant et d'écoulement			
Elément		Modèle	
		P1	P1.6, 2
Tuyau de réfrigérant	Liquide	ODø6,35 (1/4")	ODø9,52 (3/8")
	Gaz	ODø12,7 (1/2")	ODø15,88 (5/8")
Tuyau d'écoulement		Tuyau en PVC:ODø26 (1")	

- Als u koperen pijpen gebruikt, moet u de vloeistof- en gaspijpen met isolatiemateriaal bekleden (hittebestendig tot 100°C, dikte van 12 mm of meer).
- De delen van de afvoerpijp die binnenshuis lopen, moeten worden bekleed met isolatiemateriaal van polyethyleenschuim (relatieve dichtheid 0,03, dikte 9 mm of meer).

Afmetingen van de koelstof- en afvoerpijpen			
Item		Modellen	
		P1	P1.6, 2
Koelstofpijp	Vloeistofpijp	ODø6,35 (1/4")	ODø9,52 (3/8")
	Gaspijp	ODø12,7 (1/2")	ODø15,88 (5/8")
Afvoerpijp		PVC pijp: ODø26 (1")	

- When commercially available copper pipes are used, wrap liquid and gas pipes with commercially available insulation materials (heat-resistant to 100°C or more, thickness of 12 mm or more).
- The indoor parts of the drain pipe should be wrapped with polyethylene foam insulation materials (specific gravity of 0.03, thickness of 9 mm or more).

Refrigerant and Drainage Piping Sizes			
Item		Model	
		P1	P1.6, 2
Refrigerant piping	Liquid	ODø6.35 (1/4")	ODø9.52 (3/8")
	Gas	ODø12.7 (1/2")	ODø15.88 (5/8")
Drainage piping		PVC pipe: ODø26 (1")	

- Wenn im Handel erhältliche Kupferrohre verwendet werden, Flüssigkeits- und Gasrohre mit im Handel erhältlichem Isoliermaterial (Hitzebeständig bis 100° und mehr, Stärke 12 mm oder mehr) umwickeln.
- Die in der Anlage befindlichen Teile der Abflrohrre sollten mit Isoliermaterial aus Schaumstoff (spezifisches Gewicht 0,03 - 9 mm oder stärker) umwickelt werden.

Maße der Kältemittel- und Abflrohrleitungen			
Item		Modelle	
		P1	P1.6, 2
Kältemittelrohrleitung	Flüssig	ODø6,35 (1/4")	ODø9,52 (3/8")
	Gas	ODø12,7 (1/2")	ODø15,88 (5/8")
Abflrohrleitung		PVC-Rohr:ODø26 (1")	

- Se vengono utilizzati dei tubi di rame disponibili in commercio, avvolgere del materiale di isolamento, disponibile in commercio, attorno ai tubi del liquido e del gas (resistente alla temperatura di 100°C o superiore, spessore di almeno 12 mm).
- Le parti interne del tubo di drenaggio devono essere ricoperte di materiale di isolamento in schiuma di polietilene (gravità specifica di 0,03, spessore di almeno 9 mm).

Dimensioni della tubazione del refrigerante e di drenaggio			
Componente		Modelli	
		P1	P1.6, 2
Tubazione del refrigerante	Liquido	ODø6,35 (1/4")	ODø9,52 (3/8")
	Gas	ODø12,7 (1/2")	ODø15,88 (5/8")
Tubazione di drenaggio		Tubo in PVC: diam. est. ø 26 (1")	

(ES) 5. Instalación de los tubos del refrigerante**(TR) 5. Soğutucu borularının monte edilmesi****(RU) 5. Прокладка труб хладагента**

- Si se utilizan tubos de cobre convencionales, envuelva los tubos de gas y líquido con materiales aislantes (resistente al calor hasta 100°C o más, espesor de 12 mm o más).
- Las piezas interiores del tubo de drenaje tienen que estar envueltas en materiales aislantes de espuma de polietileno (gravedad específica de 0,03 y espesor de 9 mm o más).

Tamaño de los tubos del refrigerante y de drenaje			
Punto		Modelos	
		P1	P1.6, 2
Tubería del refrigerante	Líquido	ODø6,35 (1/4")	ODø9,52 (3/8")
	Gas	ODø12,7 (1/2")	ODø15,88 (5/8")
Tubería de drenaje		Tubo de PVC ODø26 (1")	

- Piyasada satılan bakır borular kullanıldığında, sıvı ve gaz borularını piyasada satılan yalıtım malzemeleriyle sarın (en az 100°C sıcaklığa dayanıklı olmalı veya en az 12 mm kalınlığında olmalıdır).
- Drenaj borusunun bina içindeki aksamı polietilen köpük yalıtım malzemeleriyle sarılmalıdır (özgül ağırlığı 0,03 olmalı, kalınlığı en az 9 mm olmalıdır).

Soğutma ve Drenaj Borularının Ölçüleri			
Malzeme		Model	
		P1	P1.6, 2
Soğutucu boruları	Sıvı	ODø6,35 (1/4")	DÇø9,52 (3/8")
	Gaz	ODø12,7 (1/2")	DÇø15,88 (5/8")
Drenaj boruları		PVC boru: DÇø26 (1")	

- При использовании медных труб, имеющихся в продаже, оберните трубы для жидкости и газа имеющимися в продаже изоляционными материалами (с теплозащитой от 100°C или выше, толщиной не менее 12 мм).
- Внутренняя часть дренажной трубы должна быть обернута в пенополиэтиленовый изолирующий материал (удельный вес 0,03; толщина 9 мм или более).

Размеры труб хладагента и дренажных труб			
Предмет		Модель	
		P1	P1.6, 2
Трубы хладагента	Жидкость	ODø6,35 (1/4")	ODø9,52 (3/8")
	Газ	ODø12,7 (1/2")	ODø15,88 (5/8")
Дренажные трубы		Труба ПВХ: ODø26 (1")	

(PR) 5. Instalação da tubagem do refrigerante**(GR) 5. Εγκατάσταση της σωλήνωσης ψυκτικού υγρού****(中) 5. 安装致冷剂管**

- Se forem utilizados tubos de cobre comercialmente disponíveis, limpe os tubos de líquido e de gás com materiais de isolamento comercialmente disponíveis (resistentes ao calor de 100°C ou mais, com uma espessura de 12 mm ou mais).
- As peças internas do tubo de drenagem devem ser limpas com materiais de isolamento de espuma de polietileno (gravidade específica de 0,03 de espessura de 9 mm ou mais).

Dimensões das tubagens de refrigerante e de drenagem			
Artigo		Modelos	
		P1	P1.6, 2
Tubagem de refrigerante	Líquido	ODø6,35 (1/4")	ODø9,52 (3/8")
	Gás	ODø12,7 (1/2")	ODø15,88 (5/8")
Tubagem de drenagem		Tubo PVC: ODø26 (1")	

- Όταν είναι διαθέσιμοι στο εμπόριο χρησιμοποιούνται χαλκοσωλήνες, σπειροειδείς σωλήνες υγρού και αερίου με υλικό μόνωσης που διατίθεται στο εμπόριο (θερμική αντοχή έως 100°C ή μεγαλύτερη, πάχος 12 χλστ. ή μεγαλύτερο).
- Τα εσωτερικά εξαρτήματα του σωλήνα αποστράγγισης πρέπει να περιτυλίγονται με μονωτικό αφρό πολυαιθυλαίνιου (ειδικό βάρος 0,03, πάχος 9 χλστ. ή μεγαλύτερο).

Διαστάσεις σωλήνωσης ψυκτικού υγρού και αποστράγγισης			
Εξάρτημα		Μοντέλο	
		P1	P1.6, 2
Σωλήνωση ψυκτικού	Υγρό	ODø6,35 (1/4")	ODø9,52 (3/8")
	Αέριο	ODø12,7 (1/2")	ODø15,88 (5/8")
Σωλήνωση αποστράγγισης		Σωλήνωση PVC: ODø26 (1")	

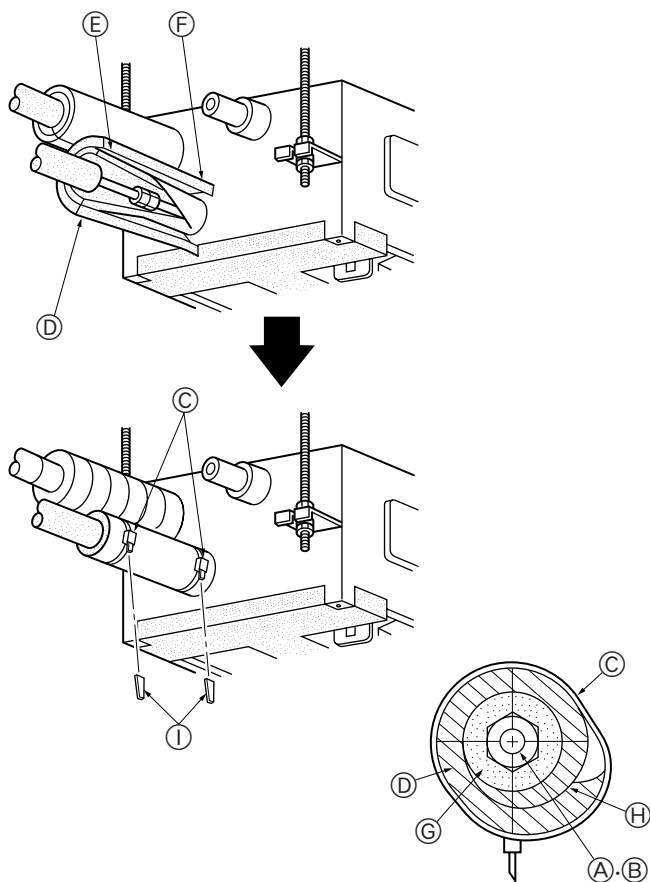
F 5. Installation de la tuyauterie du réfrigérant

NL 5. Installeren van de koelstofleidingen

E 5. Installing the refrigerant piping

D 5. Installation der Kältemittelrohrleitung

I 5. Installazione della tubazione del refrigerante



5.3. Mise en place des tuyaux de réfrigérant

1) Appareil intérieur

Méthodes d'installation

1. Enlever les écrous évasés et les capuchons de l'appareil intérieur.
 2. Evaser les tuyaux à gaz et à liquide puis appliquer de l'huile de machine réfrigérante (Sera fournie localement) sur la surface siège évasée.
 3. Connecter rapidement le tuyau du réfrigérant.
- * Ne pas oublier de serrer les écrous évasés avec une clé double.
4. Glisser la gaine du tuyau ③ autour du tuyau à gaz jusqu'à ce qu'elle soit pressée contre la tôle à l'intérieur de l'appareil.
 5. Glisser la gaine du tuyau ③ autour du tuyau à liquide jusqu'à ce qu'elle soit pressée contre la tôle à l'intérieur de l'appareil.
 6. Nouer les courroies fournies ④ aux deux extrémités (15 - 20 mm) de la gaine de tuyau ③.

- | | |
|--------------------|--|
| A Tuyau à gaz | E Tourner le joint vers le haut. |
| B Tuyau à liquide | F Presser la gaine du tuyau contre la tôle |
| C Courroie ④ | G Matériel isolant du tuyau à réfrigérant |
| D Gaine de tuyau ③ | H Envelopper très serré |
| | I Couper l'excédent de ruban. |

5.3. Koelleidingen

1) Binnenapparaat

Montageprocedure

1. Haal de "flare"-moeren en -doppen uit het binnenapparaat.
 2. Snij de vloeistof- en gasleidingen met de "flare"-methode af en doe dan koelmachineolie (dit moet u zelf kopen) over het afgesneden aansluitingsoppervlak.
 3. Zet de koelleiding er nu snel op.
- * Vergeet niet om de "flare"-moeren aan te draaien met een dubbele steeksleutel.
4. Schuif de bijgeleverde pijpbekleding ③ over de gasleiding heen totdat het helemaal tegen de metalen plaat aan de binnenkant van het apparaat gedrukt is.
 5. Schuif de bijgeleverde pijpbekleding ③ over de vloeistofleiding heen totdat het helemaal tegen de metalen plaat aan de binnenkant van het apparaat gedrukt is.
 6. Maak de pijpbekleding ③ aan beide uiteinden (15 - 20 mm) vast met de bijgeleverde banden ④.

- | | |
|--------------------|--|
| A Gasleiding | E Draai de zoom naar boven. |
| B Vloeistofleiding | F Druk de pijpbekleding tegen de metalen plaat aan |
| C Band ④ | G Warmte-isolerend materiaal voor koelleiding |
| D Pijpbekleding ③ | H Lichtjes buigen |
| | I Snij het overtollige materiaal weg. |

5.3. Refrigerant piping

1) Indoor unit

Installing procedures

1. Remove the flare nuts and caps from the indoor unit.
 2. Flare-cut the liquid and gas pipes then apply refrigerating machine oil (to be locally procured) over the flare-cut seat surface.
 3. Quickly connect the refrigerant piping.
- * Remember to tighten the flare nuts with a double spanner.
4. Slide the supplied pipe cover ③ over the gas piping until it is pressed against the sheet metal inside the unit.
 5. Slide the provided pipe cover ③ over the liquid piping until it is pressed against the sheet metal inside the unit.
 6. Tighten the pipe cover ③ at the both ends (15 - 20 mm) with the supplied bands ④.

- | | |
|-----------------|---|
| A Gas piping | E Turn the seam upward. |
| B Liquid piping | F Press the pipe cover against the sheet metal. |
| C Band ④ | G Refrigerant piping heat insulating material |
| D Pipe cover ③ | H Wrap tightly |
| | I Cut off excess length of band. |

5.3. Kältemittelrohrleitung

1) Innenanlage

Aufstellungsverfahren/ -abläufe

1. Die konischen Muttern und Deckel von der Innenanlage abnehmen.
 2. Die Flüssigkeits- und Gasrohre trichterförmig weiten und dann Kältemaschinenöl (vor Ort zu beschaffen) auf die trichterförmig ausgeweiteten Sitzflächen auftragen.
 3. Die Kältemittelrohrleitung schnell anschließen.
- * Darauf achten, daß die konischen Muttern mit einem doppelten Schraubenschlüssel angezogen werden.
4. Die mitgelieferte Rohrabdeckung ③ über die Gasrohrleitung schieben, bis sie gegen das Blech in der Anlage gedrückt wird.
 5. Die mitgelieferte Rohrabdeckung ③ über die Flüssigkeitsrohrleitung schieben, bis sie gegen das Blech in der Anlage gedrückt wird.
 6. Die Rohrabdeckung ③ an beiden Enden (15 - 20 mm) mit den mitgelieferten Bändern ④ abdichten.

- | | |
|---------------------------|--|
| A Gasrohrleitung | E Die Naht nach oben drehen. |
| B Flüssigkeitsrohrleitung | F Die Rohrabdeckung gegen das Blech drücken |
| C Bänder ④ | G Material zur Wärmeisolation der Kältemittelrohrleitung |
| D Rohrabdeckung ③ | H Dicht umwickeln |
| | I Überschüssige Bandlänge abschneiden |

5.3. Tubazione del refrigerante

1) Sezione interna

Procedura di installazione

1. Rimuovere i dadi a cartella e i tappi dalla sezione interna.
 2. Svasare i tubi del refrigerante e del gas, e stendere poi olio per impianti refrigeranti (di fornitura locale) sopra la superficie svasata.
 3. Effettuare il collegamento rapido dei tubi del refrigerante.
- * Ricordarsi di serrare i dadi a cartella con una doppia chiave.
4. Far scivolare il coperchio del tubo ③, fornito con l'unità, sopra la tubazione stessa fino a farlo toccare la lastra metallica all'interno dell'unità.
 5. Far scivolare il coperchio del tubo ③, fornito con l'unità, sopra la tubazione stessa fino a farlo toccare la lastra metallica all'interno dell'unità.
 6. Serrare il coperchi a del tubo a ③ ad entrambe le estremità (15 - 20 mm) con i nastri forniti ④.

- | | |
|-------------------------|---|
| A Tubazione del gas | E Voltare la giunzione verso l'alto |
| B Tubazione del liquido | F Spingere il coperchio del tubo contro la lastra di metallo. |
| C Nastro ④ | G Materiale termico isolante della tubazione del refrigerante |
| D Coperchio del tubo ③ | H Fasciare strettamente |
| | I Tagliare via la parte eccedente del nastro. |

ES 5. Instalación de los tubos del refrigerante

TR 5. Soğutucu borularının monte edilmesi

RU 5. Прокладка труб хладагента

5.3. Tubos de refrigerante

1) Unidad interior

Procedimientos de instalación

1. Quite de la unidad las tuercas de unión abocinada y las tapas.
 2. Haga un corte abocinado en las tuberías del gas de líquido y aplique aceite refrigerante (no suministrado con la unidad) sobre la superficie de contacto abocinada.
 3. Conecte rápidamente la tubería del refrigerante.
- * Acuérdesse de apretar con una llave doble las tuercas de unión abocinadas.
4. Ponga el tapón ③ que se adjunta sobre la tubería del gas hasta que presione contra la placa metálica que hay dentro de la unidad.
 5. Ponga el tapón ③ que se adjunta sobre la tubería del líquido hasta que presione contra la placa metálica que hay dentro de la unidad.
 6. Sujete el tapón ③ en ambos extremos (15 - 20 mm) con las bandas proporcionadas ④.

- | | |
|-----------------------|---|
| A Tubería del gas | E Gire la junta hacia arriba. |
| B Tubería del líquido | F Apriete el tapón de la tubería contra la placa metálica |
| C Banda ④ | G Material aislante contra del calor de la tubería refrigerante |
| D Tapón de tubería ③ | H Envuelva firmemente |
| | I Corte la banda sobrante. |

5.3. Soğutucu boruları

1) İç Ünite

Montaj işlemleri

1. Geçme somunları ve kapakları iç üniteden çıkarınız.
 2. Sıvı ve gaz borularını geçme bağlantı için kestikten sonra kesilmiş geçme yüzeyine soğutma makine yağı (yerel tedarik) uygulayınız.
 3. Soğutucu borularını vakit geçirmeden bağlayınız.
- * Geçme somunları çift somun anahtarıyla sıkımayı unutmayınız.
4. Verilen boru kapağını ③, ünite içindeki sac levhaya dayanıncaya kadar gaz boruları üzerinde kaydırın.
 5. Verilen boru kapağını ③, ünite içindeki sac levhaya dayanıncaya kadar sıvı boruları üzerinde kaydırın.
 6. Her iki uçtaki boru kapağını ③ (15 - 20 mm) verilen bantlarla sıkıştırın ④.

- | | |
|-----------------|---|
| A Gaz boruları | E Kenarı yukarıya kıvrın. |
| B Sıvı boruları | F Boru kapağını sac levhaya dayayın |
| C Bant ④ | G Soğutucu borusu ısı yalıtım malzemesi |
| D Boru kapağı ③ | H Sıkıca sarın |
| | I Fazla banti kesip atın. |

5.3. Прокладка труб хладагента

1) Внутренний прибор

Порядок установки

1. Снимите гайки с буртиком и крышки с внутреннего прибора.
 2. Нарезьте трубы для жидкости и газа с раструбом, затем используйте охлаждающее машинное масло (приобретается на месте) на поверхности седла, вырезанного раструбом.
 3. Быстро подсоедините трубу охлаждения.
- * Не забудьте закрутить гайки с буртиком двойным гаечным ключом.
4. Наденьте поставленный кожух трубы ③ на трубу газа до тех пор, пока он не будет плотно прижат к листовому металлу внутри прибора.
 5. Наденьте поставленный кожух трубы ③ на трубу жидкости до тех пор, пока он не будет плотно прижат к листовому металлу внутри прибора.
 6. Закрепите кожух трубы ③ с обоих концов (15-20 мм) поставленными лентами ④.

- | | |
|----------------------|---|
| A Газовая труба | E Поверните швом вверх |
| B Труба для жидкости | F Прижмите кожух трубы к листовому металлу |
| C Лента ④ | G Теплоизоляционный материал трубы хладагента |
| D Кожух трубы ③ | H Оборачивайте плотно |
| | I Отрежьте остаток ленты. |

PR 5. Instalação da tubagem do refrigerante

GR 5. Εγκατάσταση της σωλήνωσης ψυκτικού υγρού

中 5. 安装致冷剂管

5.3. Tubagem de refrigerante

1) Unidade interior

Instruções de instalação

1. Retire as porcas dilatadas e as cápsulas da unidade interior.
 2. Dilate os tubos do líquido e do gás e aplique óleo de máquina de refrigeração (à venda no comércio) na superfície de assento dilatada.
 3. Ligue rapidamente a tubagem de refrigerante.
- * Não se esqueça de apertar as porcas dilatadas com uma chave de canos dupla.
4. Faça deslizar a tampa do tubo fornecida ③ sobre o tubo de gás até ela tocar na chapa metálica dentro da unidade.
 5. Faça deslizar a tampa do tubo fornecida ③ sobre o tubo de líquidos até ela tocar na chapa metálica dentro da unidade.
 6. Aperte a tampa do tubo ③ nas duas extremidades (15 - 20 mm) com as bandas fornecidas ④.

- | | |
|-----------------------|---|
| A Tubagem de gás | E Vire a costura para cima. |
| B Tubagem de líquidos | F Aperte a tampa do tubo contra a chapa metálica |
| C Banda ④ | G Material de isolamento térmico da tubagem de refrigerante |
| D Tampa do tubo ③ | H Envolve apertadamente |
| | I Corte o excesso de comprimento da banda. |

5.3. Σωληνώσεις ψυκτικού υγρού

1) Εσωτερική μονάδα

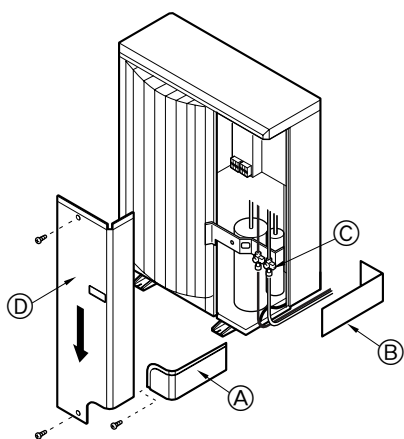
Τρόπος εγκατάστασης

1. Βγάλετε τα παξιμάδια εκχείλωσης στομίων και τα καπάκια από τις άκρες των σωλήνων της εσωτερικής μονάδας.
 2. Κόψετε και κάνετε εκχείλωση στα άκρα των σωλήνων υγρού και αερίου, μετά τοποθετήστε ψυκτικό λάδι μηχανών (αγοράζεται τοπικά) στις επιφάνειες που επικάθεται η εκχείλωση.
 3. Γρήγορα συνδέστε τους ψυκτικούς σωλήνες.
- * Θυμηθείτε να σφίξετε τα περικόχλια εκχείλωσης με διπλό κλειδί.
4. Σύρατε το προμηθευόμενο κάλυμμα του σωλήνα ③ επάνω στο σωλήνα αερίου μέχρι να πιεστεί επάνω στο μεταλλικό φύλλο μέσα στη μονάδα.
 5. Σύρατε το προμηθευόμενο κάλυμμα του σωλήνα ③ επάνω στο σωλήνα αερίου μέχρι να πιεστεί επάνω στο μεταλλικό φύλλο μέσα στη μονάδα.
 6. Σφίξτε το κάλυμμα του σωλήνα ③ και στα δύο άκρα (15 - 20 χλστ.) με τις προμηθευόμενες ταινίες ④.

- | | |
|--------------------|---|
| A Σωλήνωση αερίου | E Γυρίστε την ένωση προς τα επάνω. |
| B Σωλήνωση υγρού | F Πιέστε το κάλυμμα του σωλήνα επάνω στο μεταλλικό φύλλο. |
| C Ταινία ④ | G Θερμομονωτικό υλικό ψυκτικού σωλήνα |
| D Κάλυμμα σωλήνα ③ | H Περιτυλίξτε σφιχτά |
| | I Κόψτε την ταινία που προεξέχει. |

F 5. Installation de la tuyauterie du réfrigérant

NL 5. Installeren van de koelstofleidingen



• Après le raccordement du tuyau de réfrigérant à l'appareil intérieur, vérifier toutes les connexions et s'assurer qu'il n'y a pas de fuite de gaz en envoyant de l'azote à l'état gazeux dans les tuyaux (Vérifier qu'il n'y a pas de fuite de réfrigérant au niveau du tuyau de réfrigérant connecté à l'appareil intérieur.).

Effectuer le test d'étanchéité à l'air avant de connecter la vanne d'arrêt de l'appareil extérieur et le tuyau de réfrigérant.

Si le test est effectué après la connexion de la vanne et du tuyau, le gaz qui est utilisé pour vérifier l'étanchéité à l'air fuira par la vanne d'arrêt et se répandra dans l'appareil extérieur; il en résultera un fonctionnement anormal.

2) Appareil extérieur

Retirer le panneau de service ① (trois vis), le cache-tuyaux avant ② (une vis) et le cache-tuyaux arrière ③ (une vis).

③ Vanne d'arrêt

- ① Effectuer les raccordements des tuyaux de réfrigérant de l'appareil intérieur/extérieur lorsque la vanne d'arrêt de l'appareil extérieur est complètement fermée.
- ② Faire le vide d'air de l'appareil intérieur et des tuyaux de raccordement.

• Na het aansluiten van de koelstofleidingen op de binneneenheid, moet u de leidingaansluitingen testen op gaslekken met behulp van stikstofgas. (Controleer of er geen lekkage is in de koelstofleidingen die naar de binneneenheid lopen.)

Voordat u de afsluitkraan van het buitenapparaat en de koelstofleiding aansluit, dient u eerst de luchtdichtheid te testen.

Indien de test na het aansluiten van de afsluitkraan en de leiding wordt uitgevoerd, kan er gas uit de afsluitkraan ontsnappen. Het gas dat wordt gebruikt voor de controle van de luchtdichtheid zal in het buitenapparaat terecht komen en de normale werking ervan verstoren.

2) Buitenapparaat

Verwijder het onderhoudspaneel ① (drie schroeven) en de pijpafdekkingen aan de voorzijde ② (één schroef) en de achterzijde ③ (twee schroeven).

③ Afsluitkraan

- ① Maak de verbindingen van de koelstofleidingen voor het binnen-/buitenapparaat als het afsluitkraan van het buitenapparaat geheel gesloten is.
- ② Ontlucht de binneneenheid en de verbindingleidingen.

E 5. Installing the refrigerant piping

D 5. Installation der Kältemittelrohrleitung

I 5. Installazione della tubazione del refrigerante

• After connecting the refrigerant piping to the indoor unit, be sure to test the pipe connections for gas leakage with nitrogen gas. (Check that there is no refrigerant leakage from the refrigerant piping to the indoor unit.)

Conduct the airtightness test before connecting the outdoor unit stop valve and the refrigerant pipe.

If the test is conducted after the valve and pipe are connected, gas, which is used for checking the airtightness, will leak from the stop valve and flow into the outdoor unit, resulting in abnormal operation.

2) Outdoor unit

Remove the service panel ① (three screws) and the front piping cover ② (one screw) and rear piping cover ③ (two screws).

③ Stop valve

- ① Perform refrigerant piping connections for the indoor/outdoor unit when the outdoor unit's stop valve is completely closed.
- ② Vacuum-purge air from the indoor unit and the connection piping.

• Nach Anschluß der Kältemittelrohrleitung dafür sorgen, daß die Rohrleitungsanschlüsse mit Stickstoffgas auf Gasdichte überprüft werden. (Sicherstellen, daß kein Kältemittelaustritt von der Kältemittelrohrleitung zum Innenaggregat erfolgt.) Vor Anschluß des Absperrventils der Außenanlage und der Kältemittelrohrleitung den Luftdichtetest vornehmen.

Wenn der Test nach Anschluß des Ventils und der Rohrleitung vorgenommen wird, tritt Gas, das zur Prüfung der Luftdichte verwendet wurde, aus dem Absperrventil aus und strömt in die Außenanlage, was abnormalen Betrieb zur Folge hat.

2) Außenanlage

Das Wartungspult ① (drei Schrauben) und die vordere Leitungsabdeckung ② (eine Schraube) sowie die rückwärtige Leitungsabdeckung ③ (zwei Schrauben) abnehmen.

③ Absperrventil

- ① Die Kältemittelrohrleitung-Verbindungen für die Innen-/Außenanlage vornehmen, wenn das Absperrventil der Außenanlage vollständig geschlossen ist.
- ② Luftreinigung unter Vakuum vom Innenaggregat und dem Rohrleitungsanschluß aus.

• Dopo aver collegato la tubazione refrigerante alla sezione interna, accertarsi di effettuare la prova di tenuta delle connessioni della tubazione stessa con azoto, per ricercare eventuali perdite. (Verificare che non vi siano perdite di refrigerante dalla tubazione refrigerante verso la sezione interna).

Effettuare la prova di tenuta prima di collegare la valvola d'arresto dell'unità esterna e la tubazione refrigerante.

Qualora detta prova venga effettuata dopo l'avvenuto collegamento della valvola d'arresto e della tubazione, il gas utilizzato per il controllo della tenuta uscirà dalla valvola d'arresto ed entrerà nell'unità esterna, causando così un cattivo funzionamento del sistema.

2) Sezione esterna

Rimuovere il pannello di servizio ① (tre viti) e il coperchio della tubazione anteriore ② (una vite) e il coperchio della tubazione posteriore ③ (due viti).

③ Valvola d'arresto

- ① Eseguire i collegamenti delle tubazioni refrigerante per l'unità interna/esterna quando la valvola d'arresto dell'unità esterna è completamente chiusa.
- ② Vuotare l'aria dalla sezione interna e dalla tubazione di collegamento.

ES 5. Instalación de los tubos del refrigerante

TR 5. Soğutucu borularının monte edilmesi

RU 5. Прокладка труб хладагента

- Después de haber conectado los tubos de refrigerante a la unidad interior, realice una prueba de fuga de gas de las conexiones de los tubos con gas nitrógeno. (Compruebe que no exista ninguna fuga entre los tubos de refrigerante y la unidad interior.)

Realice la prueba de fuga de gas antes de conectar la válvula de parada de la unidad exterior y tubo de refrigerante.

Si la prueba se realiza después de haber conectado la válvula y tubo, la válvula de parada tendrá pérdidas del gas que se utiliza para comprobar si existen pérdidas, penetrando en la unidad exterior, con lo cual se producirá un funcionamiento anormal.

2) Unidad exterior

Quite el panel de servicio ① (tres tornillos) y la cubierta de la tubería frontal ② (un tornillo) y cubierta de la tubería posterior ③ (dos tornillos).

© Válvula de parada

- ① Realice las conexiones de los tubos de refrigerante de la unidad interior/exterior con la válvula de parada de la unidad exterior completamente cerrada.
- ② Purgue el aire del sistema por succión en la unidad interior y tubos de conexión.

- Soğutucu borusunu iç üniteye bağladıktan sonra, boru bağlantılarında kaçak olup olmadığını azot gazıyla muhakkak test edin. (Soğutucu borularından iç üniteye soğutucu sızıntısı olmadığını kontrol edin.)

Hava geçirmezlik testini dış ünite kesme vanası ve soğutucu borusunun bağlantısını yapmadan önce yapın.

Eğer test vana ve boru bağlandıktan sonra yapılırsa, hava geçirmezliği test etmek için kullanılan gaz kesme vanasından sızarak dış üniteye geçer ve anormal çalışmaya neden olur.

2) Dış ünite

Bakım panelini ① (üç vida) ve ön boru kapağını ② (bir vida) ve arka boru kapağını ③ (iki vida) çıkarın.

© Stop valfi

- ① Dış ünitenin stop valfi tamamen kapandığında iç/dış ünite için soğutucu borusu bağlantılarını yapın.
- ② İç ünite ve bağlantı borusundaki havayı vakumla boşaltın.

- После подсоединения труб хладагента к внутреннему прибору обязательно проверьте соединения труб на утечку газа с помощью азота. (Проверьте отсутствие утечки хладагента из труб хладагента во внутренний прибор.)

Выполните тест на герметичность перед соединением запорного крана на наружном приборе и трубы хладагента.

При выполнении данного теста после соединения крана и трубы, газ, используемый для проведения теста, будет вытекать из запорного крана и течь в наружный прибор, что приведет к ошибкам в работе.

2) Наружный прибор

Снимите эксплуатационную панель ① (три винта), а также переднюю крышку трубопровода ② (один винт) и заднюю крышку трубопровода ③ (два винта).

© Запорный кран

- ① Подсоедините трубопроводы хладагента к устройству, предназначенному для установки внутри/вне помещения, при полностью закрытом запорном вентиле устройства для установки вне помещения.
- ② Произведите вакуумную продувку воздуха из внутреннего прибора и труб соединения.

PR 5. Instalação da tubagem do refrigerante

GR 5. Εγκατάσταση της σωλήνωσης ψυκτικού υγρού

中 5. 安装致冷剂管

- Depois de ligar a tubagem de refrigerante para a unidade interior, certifique-se de que com gás nitrogénio testa fugas de gás nas ligações dos tubos. (Verifique se não há fuga de refrigerante da tubagem de refrigerante para a unidade interior.)

Efectue o teste de estanqueidade do ar antes de ligar a válvula de paragem da unidade exterior e o tubo de refrigerante.

Se o teste for efectuado depois de a válvula e do tubo terem sido ligados, o gás que é utilizado para verificar a estanqueidade do ar, irá verter da válvula de paragem e passará para a unidade exterior, resultando num funcionamento anormal.

2) Unidade exterior

Remova o painel de manutenção ① (três parafusos), a tampa da tubagem frontal ② (um parafuso) e a tampa da tubagem traseira ③ (dois parafusos).

© Válvula de paragem

- ① Execute as ligações da tubagem de refrigerante para a unidade interior/exterior quando a válvula de paragem da unidade exterior estiver completamente fechada.
- ② Purgue o ar da unidade interior e da tubagem de ligação.

- Αφού συνδέσετε το σωλήνα ψυκτικού στην εσωτερική μονάδα, μην ξεχάσετε να ελέγξετε τις συνδέσεις του σωλήνα για τυχόν διαρροή με αέριο άζωτο. (Βεβαιωθείτε ότι δεν υπάρχει διαρροή ψυκτικού από τις σωληνώσεις του ψυκτικού προς την εσωτερική μονάδα.)

Εκτελέστε τη δοκιμή αεροστεγανότητας προτού συνδέσετε την ανασταλτική βαλβίδα της εξωτερικής μονάδας και το σωλήνα του ψυκτικού.

Εάν η δοκιμή γίνει αφού συνδεθεί η ανασταλτική βαλβίδα και ο σωλήνας, το αέριο, το οποίο χρησιμοποιείται για τον έλεγχο της αεροστεγανότητας, θα διαφύγει από την ανασταλτική βαλβίδα και θα κυλήσει εντός της εξωτερικής μονάδας, γεγονός που θα δημιουργήσει ανωμαλία στην κανονική λειτουργία της μονάδας.

2) Εξωτερική μονάδα

Αφαιρέστε το καπάκι ① (τρεις βίδες), το εμπρόσθιο ② κάλυμμα των σωληνώσεων (μία βίδα) και το πίσω κάλυμμα των σωληνώσεων ③ (δύο βίδες).

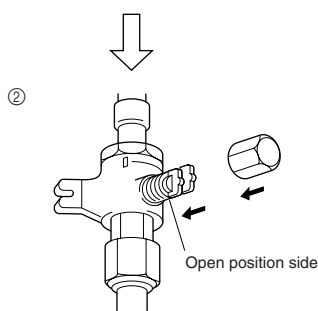
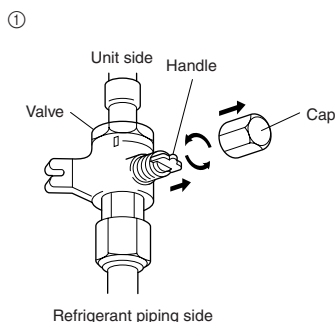
© Βαλβίδα διακοπής

- ① Κάντε τις συνδέσεις των σωληνώσεων για την εσωτερική/εξωτερική μονάδα όταν η ανασταλτική βαλβίδα της εξωτερικής μονάδας είναι εντελώς κλειστή.
- ② Κάντε εξερισμό στην εσωτερική μονάδα και στους σωλήνες σύνδεσης.

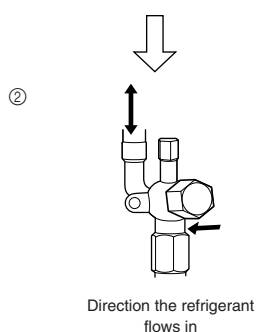
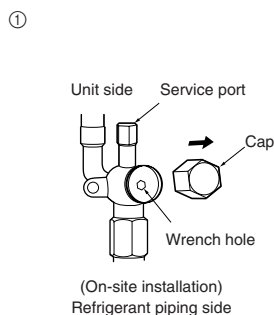
F 5. Installation de la tuyauterie du réfrigérant

NL 5. Installeren van de koelstofleidingen

(1) Gas side



(2) Liquid side



③ Evacuer le vide à l'intérieur de l'orifice de service mentionné ci-dessus en ouvrant complètement les vannes d'arrêt de l'appareil extérieur.

Le fait de faire fonctionner l'appareil alors que les vannes sont fermées risque d'endommager le compresseur, le contrôleur, etc.

④ Pour éviter que l'eau ne sature les extrémités du matériau isolant, protéger les raccords de tuyau avec un agent d'étanchéité.

3) Vanne d'arrêt

(1) Côté gaz

① Enlever le capuchon, ramener la poignée vers soi et la tourner d'un quart de tour en sens inverse des aiguilles d'une montre pour fermer la vanne.

② Vérifier que la vanne d'arrêt est complètement ouverte, appuyer sur la poignée et tourner le capuchon pour le ramener sur sa position d'origine.

(2) Côté liquide

① Retirez le bouchon, et tournez la tige de soupape à fond dans le sens antihoraire avec une clé hexagonale de 4 mm. Arrêtez de tourner quand elle frappe la retenue.

($\varnothing 6,35$: env. 4,5 tours) ($\varnothing 9,52$: env. 10 tours)

② Vérifier que la vanne d'arrêt est complètement ouverte, appuyer sur la poignée et tourner le capuchon pour le ramener sur sa position d'origine.

③ Ontlaadt het vacuüm in de hierboven genoemde onderhoudstoegang door de afsluitkraan van het buitenapparaat helemaal te openen.

Gebruik van de eenheid met gesloten ventielen kan schade veroorzaken aan de compressor, controle-eenheid enz.

④ Gebruik een vloeibare pakking of andere coating om de verbindingen van de leidingen te beschermen, zodat de uiteinden van het isolatiemateriaal niet aangetast kunnen worden door water.

3) Afsluitkraan

(1) Lato del gas

① Verwijder de dop, trek het handvat naar u toe en draai dit een kwartslag tegen de klok in om af te sluiten.

② Let erop dat de afsluitkraan geheel open is, druk de hendel in en draai de kap terug naar de oorspronkelijke stand.

(2) Lato del liquido

① Togliere il cappuccio e girare la barra della valvola in senso antiorario fino a quando va con l'uso di una chiave esagonale da 4 mm. Smettere di girare quando colpisce il fermo.

($\varnothing 6,35$: Circa 4,5 giri) ($\varnothing 9,52$: Circa 10 giri)

② Let erop dat de afsluitkraan geheel open is, druk de hendel in en draai de kap terug naar de oorspronkelijke stand.

E 5. Installing the refrigerant piping

D 5. Installation der Kältemittelrohrleitung

I 5. Installazione della tubazione del refrigerante

③ Release the vacuum inside of the service port mentioned above by completely opening the stop valves of the outdoor unit.

Operation of the unit while the valves are closed may cause damage to the compressor, controller, etc.

④ Use a sealant to protect the pipe connections to prevent water from saturating the ends of the insulation material.

3) Stop valve

(1) Gas side

① Remove the cap, pull the handle toward you and rotate 1/4 turn in a counterclockwise direction to shut.

② Make sure that the stop valve is open completely, push in the handle and rotate the cap back to its original position.

(2) Liquid side

① Remove the cap and turn the valve rod counterclockwise as far as it will go with the use of a 4 mm hexagonal wrench. Stop turning when it hits the stopper.

($\varnothing 6,35$: Approximately 4.5 revolutions) ($\varnothing 9,52$: Approximately 10 revolutions)

② Make sure that the stop valve is open completely, push in the handle and rotate the cap back to its original position.

③ Den Unterdruck im Inneren der Wartungsöffnung wie oben erwähnt durch vollständiges Öffnen der Absperrventile der Außenanlage ablassen.

Betrieb der Anlage mit geschlossenen Ventilen kann Schäden an Kompressor, Steuereinheit etc. verursachen.

④ Ein Dichtmittel zum Schutz der Leitungsverbindungen verwenden, um zu verhindern, daß Wasser die Enden des Isolationsmaterials trinkt.

3) Absperrventil

(1) Gasseite

① Die Kappe entfernen, den Handgriff nach vorne ziehen, und zum Schließen um 1/4 Umdrehung gegen den Uhrzeigersinn drehen.

② Sicherstellen, daß das Absperrventil vollständig offen ist, den Handgriff eindrücken, und die Kappe zurück in Ausgangsstellung drehen.

(2) Flüssigkeitsseite

① Entfernen Sie die Kappe und drehen Sie die Ventilstange mit einem 4 mm- Sechskantschlüssel bis zum Anschlag gegen den Uhrzeigersinn. Hören Sie auf zu drehen, wenn der Anschlag erreicht ist.

($\varnothing 6,35$: Etwa 4,5 Umdrehungen) ($\varnothing 9,52$: Etwa 10 Umdrehungen)

② Sicherstellen, daß das Absperrventil vollständig offen ist, den Handgriff eindrücken, und die Kappe zurück in Ausgangsstellung drehen.

ES 5. Instalación de los tubos del refrigerante

TR 5. Soğutucu borularının monte edilmesi

RU 5. Прокладка труб хладагента

③ Elimine el vacío del interior del puerto de servicio mencionado anteriormente abriendo completamente las válvulas de parada de la unidad exterior.

La operación de la unidad con las válvulas cerradas podría causar daños en el compresor, controlador, etc.

④ Utilice un sellador para proteger las conexiones de los tubos a fin de evitar que los extremos del material aislante se impregnen de agua.

3) Válvula de parada

(1) Lado de gas

① Quite la tapa, tire de la manivela hacia usted, y gire 1/4 de vuelta hacia la izquierda para cerrar.

② Cerciórese de que la válvula de parada esté completamente abierta, empuje la manivela y enrosque la tapa en su posición original.

(1) Lado de líquido

① Abra la tapa y gire la varilla de válvula hacia la izquierda hasta su tope, utilizando una llave hexagonal de 4 mm. Deje de girar cuando llega al tope.

(ø6,35: Aproximadamente 4,5 revoluciones) (ø9,52: Aproximadamente 10 revoluciones)

② Cerciórese de que la válvula de parada esté completamente abierta, empuje la manivela y enrosque la tapa en su posición original.

③ Dış ünitenin stop valflarını tamamen açarak yukarıda sözü edilen bakım deliğinin içindeki vakumu serbest bırakın.

Valflar kapalıyken ünitenin çalıştırılması kompresöre, kontrolöre vb'ye zarar verebilir.

④ Yalıtım malzemesinin uçlarının suyla dolmaması için boru bağlantılarını korumak üzere bir sızdırmazlık maddesi kullanın.

3) Stop valfi

(1) Gaz tarafı

① Başlığı çıkarın, kolu kendinize doğru çekin ve kapatmak için saat yönünün tersine 1/4 devir çevirin.

② Stop valfinin tamamen açık olduğundan emin olun, kolu içeri itin ve başlığı çevirerek tekrar ilk konumuna getirin.

(2) Sıvı tarafı

① Başlığı çıkarın ve 4 mm'lik bir altıgen somun anahtarıyla vana çubuğunu gidebileceği yere kadar saat yönünün tersine döndürün. Tampona dayanınca döndürmeye son verin.

(ø6,35: Yaklaşık 4,5 devir) (ø9,52: Yaklaşık 10 devir)

② Stop valfinin tamamen açık olduğundan emin olun, kolu içeri itin ve başlığı çevirerek tekrar ilk konumuna getirin.

③ Ликвидируйте вакуум внутри сервисного порта, упомянутого выше, полностью открыв стопорные краны на наружном приборе.

Эксплуатация прибора с закрытыми кранами может привести к повреждению компрессора, пульта управления и т.д.

④ Используйте герметик для уплотнения соединений трубопроводов, чтобы предотвратить пропитывание торцевых частей теплоизоляционного материала водой.

3) Запорный кран

(1) Со стороны газа

① Снимите колпачок, потяните ручку на себя и поверните на 1/4 оборота против часовой стрелки для закрытия.

② Убедитесь в том, что запорный кран полностью открыт, надавите на ручку и поверните колпачок в первоначальное положение.

(2) Со стороны жидкости

① Снимите колпачок и поверните шток золотника против часовой стрелки до упора, используя для этой цели 4 мм шестиугольный гаечный ключ. Прекратите поворачивать шток в момент, когда тот достигнет стопора.

(ø6,35: Приблизительно 4,5 оборотов) (ø9,52: Приблизительно 10 оборотов)

② Убедитесь в том, что запорный кран полностью открыт, надавите на ручку и поверните колпачок в первоначальное положение.

PR 5. Instalação da tubagem do refrigerante

GR 5. Εγκατάσταση της σωλήνωσης ψυκτικού υγρού

中 5. 安装致冷剂管

③ Libere o vácuo de dentro da porta de manutenção mencionada acima, abrindo completamente as válvulas de paragem da unidade exterior.

A operação da unidade enquanto as válvulas estão fechadas pode causar avarias no compressor, no controlador, etc.

④ Utilize um vedante para proteger as ligações do tubo e evitar que a água sature as extremidades do material de isolamento.

3) Válvula de paragem

(1) Lado do gás

① Remova a cápsula, puxe a alavanca em sua direção e gire 1/4 de volta no sentido contrário aos ponteiros de um relógio para fechar.

② Certifique-se de que a válvula de paragem esteja completamente aberta, empurre a alavanca e gire a cápsula de volta à sua posição original.

(2) Lado do líquido

① Retire a tampa e rode a válvula para a esquerda o máximo que puder com uma chave sextavada de 4 mm. Pare de rodar quando esta alcançar o batente.

(ø6,35: Aproximadamente 4,5 rotações) (ø9,52: Aproximadamente 10 rotações)

② Certifique-se de que a válvula de paragem esteja completamente aberta, empurre a alavanca e gire a cápsula de volta à sua posição original.

③ Απελευθερώστε το εσωτερικό κενό της παραπάνω βοηθητικής οπής ανοίγωντας εντελώς τις βαλβίδες διακοπής της εξωτερικής μονάδας.

Η λειτουργία της μονάδας με τις βαλβίδες κλειστές μπορεί να προκαλέσει ζημιά στο συμπιεστή, στο σύστημα ελέγχου, κ.λ.π.

④ Χρησιμοποιήστε ένα υλικό σφράγισης για την προστασία των συνδέσεων των σωλήνων έτσι ώστε να προληφθεί ο διαποτισμός των άκρων του μονωτικού υλικού.

3) Ανασταλτική βαλβίδα

(1) Πλευρά αερίου

① Βγάλτε το καπάκι, τραβήξτε τη λαβή προς την πλευρά σας και περιστρέψτε κατά 1/4 αριστερόστροφα για το κλείσιμο.

② Βεβαιωθείτε ότι η βαλβίδα διακοπής είναι εντελώς κλειστή, πιέστε μέσα τη λαβή και περιστρέψοντας επαναφέρατε το καπάκι στην αρχική του θέση.

(2) Πλευρά υγρού

① Βγάλτε το καπάκι και περιστρέψτε το στέλεχος της βαλβίδας προς τα αριστερά έως το τέρμα χρησιμοποιώντας ένα εξαγωνικό κλειδί 4 χλστ. Σταματήστε να περιστρέφετε έως ότου φτάσει στον αναστολέα.

(ø6,35: Περίπου 4,5 στροφές) (ø9,52: Περίπου 10 στροφές)

② Βεβαιωθείτε ότι η βαλβίδα διακοπής είναι εντελώς κλειστή, πιέστε μέσα τη λαβή και περιστρέψοντας επαναφέρατε το καπάκι στην αρχική του θέση.

(F) 5. Installation de la tuyauterie du réfrigérant

(NL) 5. Installeren van de koelstofleidingen

(E) 5. Installing the refrigerant piping

(D) 5. Installation der Kältemittelrohrleitung

(I) 5. Installazione della tubazione del refrigerante

5.4. Ajout de produit réfrigérant

Charge de réfrigérant:

- Le réfrigérant liquide devra être chargé via le bec de charge à basse pression du panneau de service.
- Se reporter au tableau suivant pour l'ajout de réfrigérant R407C dans des tuyaux de plus de 20 m (P1-P2.5)/30 m (P3-P6).

(kg)

Modèles	Longueur de tuyau (un sens)					Rempli en usine
	-10 m	-20 m	-30 m	-40 m	-50 m	
P1	1,7	1,8	–	–	1,7	
P1.6	2,5	2,6	3,0	–	2,5	
P2	2,6	3,1	3,7	–	2,6	
P2.5	3,1	3,3	3,9	4,5	3,1	
P3	3,3		3,9	4,5	3,3	
P4	4,0		4,7	5,4	4,0	
P5	4,6		5,3	6,0	4,6	
P6	4,9		5,6	6,3	4,9	

Exemple) Pour le modèle P5 avec 38 m de tuyaux
5,3 kg (40 m) – 4,6 kg
Donc, quantité de réfrigérant requise = 0,7 kg

5.4. Bijvullen van koelmiddel

Het vullen van het koelmiddel:

- Het vloeibare koelmiddel moet bijgevuld worden via de lagedruk-vulplug in het bedieningspaneel.
- Gebruik de volgende tabel voor het bijvullen van R407C als de pijplengte groter is dan 20 m (P1-P2.5)/30 m (P3-P6).

(kg)

Modellen	Pijplengte (eenrichtings)					Fabriekshoeveelheid
	- 10 m	- 20 m	-30 m	- 40 m	- 50 m	
P1	1,7	1,8	–	–	1,7	
P1.6	2,5	2,6	3,0	–	2,5	
P2	2,6	3,1	3,7	–	2,6	
P2.5	3,1	3,3	3,9	4,5	3,1	
P3	3,3		3,9	4,5	3,3	
P4	4,0		4,7	5,4	4,0	
P5	4,6		5,3	6,0	4,6	
P6	4,9		5,6	6,3	4,9	

Voorbeeld) Modellen P5 met 38 m pijp:
5,3 kg (40 m) – 4,6 kg
Dus is 0,7 kg extra koelmiddel benodigd.

5.4. Addition of refrigerant

Refrigerant charge:

- The liquid refrigerant should be charged using the low pressure charge plug in the service panel.
- Use the following table when adding R407C refrigerant to tubing that is over 20 m (P1-P2.5)/30 m (P3-P6).

(kg)

Models	Piping length (One way)					Factory charged
	-10 m	-20 m	-30 m	-40 m	-50 m	
P1	1.7	1.8	–	–	1.7	
P1.6	2.5	2.6	3.0	–	2.5	
P2	2.6	3.1	3.7	–	2.6	
P2.5	3.1	3.3	3.9	4.5	3.1	
P3	3.3		3.9	4.5	3.3	
P4	4.0		4.7	5.4	4.0	
P5	4.6		5.3	6.0	4.6	
P6	4.9		5.6	6.3	4.9	

Example) For P5 model with 38 m of piping.
5.3 kg (40 m) – 4.6 kg
Therefore, additional refrigerant required = 0.7 kg

5.4. Zugabe von Kältemittel

Kältemittel einfüllen:

- Die Kältemittelflüssigkeit soll mit dem Niederdruck-Ladestopfen im Wartungspult nachgefüllt werden.
- Die folgende Tabelle beim Nachfüllen von Kältemittel des Typs R407C in Leitungen mit einer Länge von über 20 m (P1-P2.5)/30 m (P3-P6) beachten.

(kg)

Modelle	Leitungslänge (Einrichtung)					Werkseitig beschickt
	-10 m	-20 m	-30 m	-40 m	-50 m	
P1	1,7	1,8	–	–	1,7	
P1.6	2,5	2,6	3,0	–	2,5	
P2	2,6	3,1	3,7	–	2,6	
P2.5	3,1	3,3	3,9	4,5	3,1	
P3	3,3		3,9	4,5	3,3	
P4	4,0		4,7	5,4	4,0	
P5	4,6		5,3	6,0	4,6	
P6	4,9		5,6	6,3	4,9	

Beispiel) Für P5-Modell mit 38 m Leitungen
5,3 kg (40 m) – 4,6 kg
Erforderliche Nachfüllmenge deshalb = 0,7 kg

5.4. Aggiunta di refrigerante

Carica di refrigerante:

- Il refrigerante liquido deve essere caricato usando il tappo di carica a bassa pressione sul pannello di servizio.
- Usare la seguente tabella quando si aggiunge refrigerante R407C a tubazioni di lunghezza superiore a 20 m (P1-P2.5)/30 m (P3-P6).

(kg)

Modelli	Lunghezza tubazioni (una direzione)					Caricato in fabbrica
	-10 m	-20 m	-30 m	-40 m	-50 m	
P1	1,7	1,8	–	–	1,7	
P1.6	2,5	2,6	3,0	–	2,5	
P2	2,6	3,1	3,7	–	2,6	
P2.5	3,1	3,3	3,9	4,5	3,1	
P3	3,3		3,9	4,5	3,3	
P4	4,0		4,7	5,4	4,0	
P5	4,6		5,3	6,0	4,6	
P6	4,9		5,6	6,3	4,9	

Esempio) Per il modello P5 con 38 m di tubazioni
5,3 kg (40 m) – 4,6 kg
Quindi, quantità di refrigerante da aggiungere = 0,7 kg

(ES) 5. Instalación de los tubos del refrigerante**(TR) 5. Soğutucu borularının monte edilmesi****(RU) 5. Прокладка труб хладагента****5.4. Añadido de refrigerante**

Carga de refrigerante:

- El refrigerante deberá cargarse utilizando la toma de carga a baja presión del panel de servicio del líquido.
- Para añadir refrigerante R407C a una tubería de más de 20 m (P1-P2.5)/30 m (P3-P6), utilice la tabla siguiente.

(kg)

Modelos	Longitud de la tubería (Unidireccional)					Cargado en fábrica
	-10 m	-20 m	-30 m	-40 m	-50 m	
P1	1,7	1,8	–	–	–	1,7
P1.6	2,5	2,6	3,0	–	–	2,5
P2	2,6	3,1	3,7	–	–	2,6
P2.5	3,1	3,3	3,9	4,5	–	3,1
P3	3,3		3,9	4,5	–	3,3
P4	4,0		4,7	5,4	–	4,0
P5	4,6		5,3	6,0	–	4,6
P6	4,9		5,6	6,3	–	4,9

Ejemplo) Para el modelo P5 con tubería de 38 m
5,3 kg (40 m) – 4,6 kg
Por lo tanto, refrigerante adicional requerido = 0,7 kg

5.4. Soğutucu madde eklenmesi

Soğutucu maddenin doldurulması:

- Sıvı soğutucu, bakım panelindeki düşük basınçlı doldurma tapası kullanılarak doldurulmalıdır.
- 20 m (P1-P2.5)/30 m (P3-P6) üzerindeki borulara R407C soğutucu doldururken aşağıdaki tabloyu kullanın:

(kg)

Model	Boru uzunluğu (tek yön)					Fabrikada doldurulan
	-10 m	-20 m	-30 m	-40 m	-50 m	
P1	1,7	1,8	–	–	–	1,7
P1.6	2,5	2,6	3,0	–	–	2,5
P2	2,6	3,1	3,7	–	–	2,6
P2.5	3,1	3,3	3,9	4,5	–	3,1
P3	3,3		3,9	4,5	–	3,3
P4	4,0		4,7	5,4	–	4,0
P5	4,6		5,3	6,0	–	4,6
P6	4,9		5,6	6,3	–	4,9

Örnek) Boru uzunluğu 38 m olan P5 modeli için.
5,3 kg (40 m) – 4,6 kg
Dolayısıyla eklenmesi gereken soğutucu madde miktarı = 0,7 kg

5.4. Добавление хладагента

Заправка хладагентом:

- Жидкий хладагент следует заправлять, используя заправочную пробку на эксплуатационной панели.
- Используйте данную таблицу при добавлении хладагента R407C в систему трубопровода, длина которого превышает 20 м (P1-P2.5)/30 м (P3-P6).

(кг)

Модели	Длина труб (В одну сторону)					Заправка завода-изготовителя
	- 10 м	- 20 м	- 30 м	- 40 м	- 50 м	
P1	1,7	1,8	–	–	–	1,7
P1.6	2,5	2,6	3,0	–	–	2,5
P2	2,6	3,1	3,7	–	–	2,6
P2.5	3,1	3,3	3,9	4,5	–	3,1
P3	3,3		3,9	4,5	–	3,3
P4	4,0		4,7	5,4	–	4,0
P5	4,6		5,3	6,0	–	4,6
P6	4,9		5,6	6,3	–	4,9

Пример) Для модели P5 с длиной труб 38 м.
5,3 кг (40 м) - 4,6 кг
Следовательно, требуется дополнительно хладагента = 0,7 кг

(PR) 5. Instalação da tubagem do refrigerante**(GR) 5. Εγκατάσταση της σωλήνωσης ψυκτικού υγρού****(中) 5. 安装致冷剂管****5.4. Adição de refrigerante**

Carregamento de refrigerante:

- O refrigerante deve ser carregado usando-se o bujão de carga de baixa pressão no painel de manutenção.
- Utilize a tabela a seguir quando for adicionar refrigerante R407C à tubagem que estiver acima de 20 m (P1-P2.5)/30 m (P3-P6).

(kg)

Modelos	Comprimento da tubagem (Sentido único)					Carregada da fábrica
	-10 m	-20 m	-30 m	-40 m	-50 m	
P1	1,7	1,8	–	–	–	1,7
P1.6	2,5	2,6	3,0	–	–	2,5
P2	2,6	3,1	3,7	–	–	2,6
P2.5	3,1	3,3	3,9	4,5	–	3,1
P3	3,3		3,9	4,5	–	3,3
P4	4,0		4,7	5,4	–	4,0
P5	4,6		5,3	6,0	–	4,6
P6	4,9		5,6	6,3	–	4,9

Exemplo) Para o modelo P5 com 38 m de tubagem
5,3 kg (40 m) - 4,6 kg
Portanto, o refrigerante adicional requerido é = 0,7 kg

5.4. Προσθήκη ψυκτικού υγρού

Πλήρωση ψυκτικού υγρού:

- Το υγρό ψυκτικό πρέπει να διοχετεύεται χρησιμοποιώντας τη βαλβίδα γέμισης χαμηλής πίεσης που υπάρχει στο καπάκι συντήρησης.
- Κατά την προσθήκη ψυκτικού υγρού R407C σε σωληνώσεις μεγαλύτερες από 20 m (P1-P2.5)/30 m (P3-P6), χρησιμοποιήστε τις ενδείξεις του παρακάτω πίνακα.

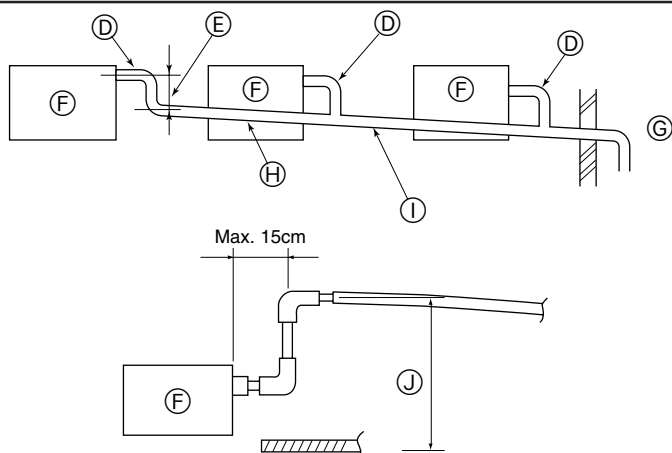
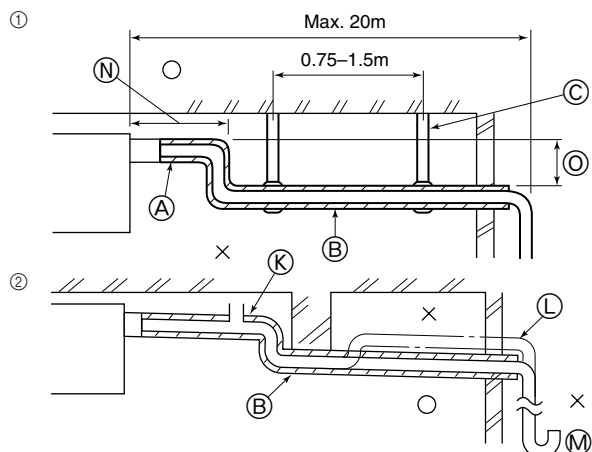
(kg)

Μοντέλα	Μήκος σωλήνωσης (μία κατεύθυνση)					Πλήρωση από το εργοστάσιο
	-10 m	-20 m	-30 m	-40 m	-50 m	
P1	1,7	1,8	–	–	–	1,7
P1.6	2,5	2,6	3,0	–	–	2,5
P2	2,6	3,1	3,7	–	–	2,6
P2.5	3,1	3,3	3,9	4,5	–	3,1
P3	3,3		3,9	4,5	–	3,3
P4	4,0		4,7	5,4	–	4,0
P5	4,6		5,3	6,0	–	4,6
P6	4,9		5,6	6,3	–	4,9

Παράδειγμα) Για το μοντέλο P5 με σωλήνωση 38 m.
5,3 kg (40 m) - 4,6 kg
Συνεπώς, απαιτούμενο πρόσθετο ψυκτικό υγρό = 0,7 kg

F 6. Mise en place du tuyau d'écoulement

NL 6. Installatie van Draineerbuizen



6.1. Mise en place du tuyau d'écoulement

- Utiliser un tuyau en PVC, D.E. 26 pour les tuyaux d'écoulement et prévoir une pente d'1% ou plus.
- Toujours veiller à raccorder les joints des tuyauteries à l'aide d'adhésif de la famille des chlorures de polyvinyle.
- Se baser sur le schéma pour les travaux de mise en place des tuyaux.
- Utiliser le tuyau d'écoulement fixé pour modifier le sens d'extraction du tuyau.

- | | |
|----------------------------------|--|
| ① Tuyautage correct | Ⓚ Soufflerie d'air |
| ② Tuyautage erroné | Ⓛ Soulevé |
| Ⓐ Isolant (9 mm ou plus) | Ⓜ Trappe à odeurs |
| Ⓑ Pente descendante (1% ou plus) | Ⓝ Le plus petit possible |
| Ⓒ Support métallique | Ⓞ Le plus grand possible (environ 10 cm) |

Mise en place groupée des tuyaux

- | | |
|---|--|
| Ⓞ VP20 (tube en PVC de D.E.ø26) | Ⓜ Pente descendante (1% ou plus) |
| Ⓔ Passage aussi long que possible. | Ⓛ Tube en PVC, D.E.ø38 pour la mise en place groupée des tuyaux (isolant de 9 mm ou plus). |
| Ⓕ Appareil intérieur | Ⓞ Jusqu'à 50 cm |
| Ⓞ Prévoir un orifice suffisamment grand pour la mise en place groupée des tuyaux. | |

6.1. Installatie van Draineerbuizen

- Gebruik PVC BUIS met een buitendiameter van ø26 voor draineerbuizen en zorg voor een naar beneden lopend verval van tenminste 1/100.
- Gebruik om de buizen aan elkaar vast te zetten alleen een polyvinyl chloride (PVC) lijm.
- Zie de afbeelding voor het leidingenwerk.
- Gebruik de meegeleverde draineerslang om de aftakingsrichting van de buis te veranderen.

- | | |
|--|---|
| ① Juist aangelegde leidingen | Ⓒ Ophangbeugel |
| ② Onjuist aangelegde leidingen | Ⓚ Ontluchter |
| Ⓐ Isolatie (tenminste 9 mm) | Ⓛ Verhoogd |
| Ⓑ Naar beneden lopend verval (1/100 of meer) | Ⓜ Stankafsluiter |
| | Ⓝ Maak deze zo klein mogelijk |
| | Ⓞ Maak deze zo groot mogelijk (circa 10 cm) |

Gegroepeerd leidingwerk (grouped piping)

- | | |
|---|--|
| Ⓞ VP20 (PVC BUIS met een buitendiameter van ø26) | Ⓜ Naar beneden lopend verval (1/100 of meer) |
| Ⓔ Maak de bocht zo groot mogelijk | Ⓛ PVC BUIS met een buitendiameter van ø38 voor gegroepeerd leidingwerk. (met tenminste 9 mm isolatie erop) |
| Ⓕ Binnenapparaat | Ⓞ Tot 50 cm |
| Ⓞ Gebruik dickere leidingen voor gegroepeerd leidingwerk. | |

E 6. Drainage piping work

D 6. Verrohrung der Dränage

I 6. Installazione della tubazione di drenaggio

6.1. Drainage piping work

- Use O. D. ø26 PVC TUBE for drain piping and provide 1/100 or more downward slope.
- Be sure to connect the piping joints using adhesive of polyvinyl chloride family.
- Observe the figure for piping work.
- Use attached drain hose to change the pipe extraction direction.

- | | |
|----------------------------------|---|
| ① Correct piping | Ⓚ Air bleeder |
| ② Wrong piping | Ⓛ Raised |
| Ⓐ Insulation (9 mm or more) | Ⓜ Odor trap |
| Ⓑ Downward slope (1/100 or more) | Ⓝ Make as little as possible |
| Ⓒ Support metal | Ⓞ Make as great as possible (approx. 10 cm) |

Grouped piping

- | | |
|--|--|
| Ⓞ VP20 (O. D. ø26 PVC TUBE) | Ⓜ Downward slope (1/100 or more) |
| Ⓔ Make it as large as possible | Ⓛ O. D. ø38 PVC TUBE for grouped piping. (9 mm or more insulation) |
| Ⓕ Indoor unit | Ⓞ Up to 50 cm |
| Ⓞ Make the piping size large for grouped piping. | |

6.1. Verrohrung der Dränage

- O.D.ø26 PVC Rohr als Dränagerohr verwenden und 1/100 oder mehr Gefälle vorsehen.
- Die Rohrverbindungen müssen mit Klebemittel aus der Familie der Polyvinyl Chloride vorgenommen werden.
- Die Abbildung für die Verrohrung beachten.
- Mit dem beigefügten Auslaufschlauch die Richtung der Rohrabsaugung ändern.

- | | |
|-------------------------------|---|
| ① Richtige Verrohrung | Ⓚ Entlüfter |
| ② Falsche Verrohrung | Ⓛ Angehoben |
| Ⓐ Isolierung (9 mm oder mehr) | Ⓜ Siphon |
| Ⓑ Gefälle (1/100 oder mehr) | Ⓝ So klein wie möglich machen |
| Ⓒ Metallträger | Ⓞ So groß wie möglich machen (etwa 10 cm) |

Sammelrohrleitung

- | | |
|---|--|
| Ⓞ VP 20 (O.D. ø26 PVC Rohr) | Ⓜ Gefälle (1/100 oder mehr) |
| Ⓔ So groß wie möglich auslegen | Ⓛ O.D. ø 38 PVC Rohr für Sammelrohrleitung (9 mm Isolierung oder mehr) |
| Ⓕ Innenanlage | Ⓞ Bis zu 50 cm |
| Ⓞ Sammelrohrleitung möglichst groß auslegen | |

6.1. Installazione della tubazione di drenaggio

- Usare tubi in PVC diam. est. ø26 per il drenaggio e far sì che questi presentino un'inclinazione di almeno 1 percento.
- Accertarsi di collegare i giunti della tubazione usando un adesivo al cloruro di polivinile.
- Fare riferimento alla figura per eseguire la tubazione di drenaggio.
- Usare il tubo flessibile attaccato per modificare la direzione di estrazione della tubazione.

- | | |
|------------------------------------|--|
| ① Tubazione corretta | Ⓛ Sollevato |
| ② Tubazione non corretta | Ⓜ Sifone intercettatore degli odori |
| Ⓐ Materiale isolante (almeno 9 mm) | Ⓝ Cercare di ottenere la minima dimensione possibile |
| Ⓑ Inclinazione (almeno 1%) | Ⓞ Cercare di ottenere la massima dimensione possibile (circa 10 cm). |
| Ⓒ Supporto in metallo | |
| Ⓚ Spurgo dell'aria | |

Tubazioni raggruppate

- | | |
|--|--|
| Ⓞ TUBO VP 20 IN PVC (diam. est. ø26) | Ⓜ Inclinazione (almeno 1 percento) |
| Ⓔ Deve essere il più grande possibile | Ⓛ TUBO IN PVC (diam. est. ø38) per tubazioni raggruppate (materiale isolante di almeno 9 mm) |
| Ⓕ Sezione interna | Ⓞ Fino a 50 cm |
| Ⓞ Utilizzare tubi di grandi dimensioni in presenza di tubazioni raggruppate. | |

ES 6. Tubería de drenaje

TR 6. Drenaj Tesisatı İşleri

RU 6. Дренажные трубы

6.1. Tubería de drenaje

- Utilice tubo de PVC de ø26 para el tubo de drenaje y prevea una pendiente de descenso de 1/100 o más.
- Asegúrese de conectar las juntas de los tubos con un adhesivo de la familia de cloruro de polivinilo.
- Observe la figura para realizar los trabajos de canalización.
- Utilice la manguera de drenaje adjunta para cambiar la dirección de la tubería de extracción.

- | | |
|--|---|
| ① Tubería correcta | Ⓚ Expulsador de aire |
| ② Tubería incorrecta | Ⓛ Elevado |
| Ⓐ Aislamiento (9 mm o más) | Ⓜ Retención de olores |
| Ⓑ Pendiente de descenso de 1/100 o más | Ⓝ Déjela tan pequeña como sea posible |
| Ⓒ Metal de soporte | Ⓝ Déjela tan grande como sea posible (aprox. 10 cm) |

Agrupación de tuberías

- | | |
|---|--|
| Ⓛ VP20 (D.E.ø26 TUBO PVC) | Ⓜ Pendiente de descenso de 1/100 o más |
| Ⓛ Hágalo lo más ancho posible | Ⓛ D.E.ø38 TUBO PVC para agrupación de tuberías. (9 mm o mayor aislamiento) |
| Ⓛ Unidad interior | Ⓛ Hasta 50 cm |
| Ⓛ Haga la medida de la tubería ancha para la agrupación de tuberías | |

6.1. Drenaj Tesisatı İşleri

- Drenaj tesisatı için D.Ç. ø26 VPC BORU kullanınız ve 1/100 veya daha fazla aşağıya doğru meyil sağlayınız.
- Boru bağlantıları için polivinil klorür ailesine mensup tutkal kullanmaya dikkat ediniz.
- Boru tesisatı için şemaya bakınız.
- Boru çekme yönünü değiştirmek için takılı drenaj hortumunu kullanınız.

- | | |
|---|--|
| ① Doğru boru tesisatı | Ⓚ Hava boşaltma musluğu |
| ② Yanlış boru tesisatı | Ⓛ Çıkış borusu |
| Ⓐ İzolasyon (9 mm veya daha fazla) | Ⓜ Sifon |
| Ⓑ Aşağıya doğru meyil (1/100 veya daha fazla) | Ⓝ Mümkün olduğu kadar küçük olsun |
| Ⓒ Metal destek | Ⓝ Mümkün olduğu kadar büyük olsun (yaklaşık 10 cm) |

Gruplandırılmış tesisat

- | | |
|--|---|
| Ⓛ VP 20 (D.Ç. ø26 VPC BORU) | Ⓜ Aşağıya doğru meyil (1/100 veya daha fazla) |
| Ⓛ Mümkün olduğu kadar büyük yapınız | Ⓛ Gruplandırılmış tesisat için D.Ç. Ø38 VPC BORU (9 mm veya daha fazla izolasyon) |
| Ⓛ İç ünite | Ⓛ 50 cm'ye kadar |
| Ⓛ Gruplandırılmış tesisat için büyük çaplı boru kullanınız | |

6.1. Дренажные трубы

- Используйте трубы O.D. ø26 PVC TUBE для дренажа, при этом обеспечьте наклон 1/100 или более.
- Для соединения труб используйте клей семейства ПХВ.
- Следуйте схематическому рисунку при подсоединении труб.
- Для изменения направления труб дренажа используйте входящий в комплект дренажный шланг.

- | | |
|----------------------------------|-------------------------------------|
| ① Правильное соединение труб | Ⓚ Выпуск воздуха |
| ② Неправильное соединение труб | Ⓛ Поднятие |
| Ⓐ Изоляция (9 мм или больше) | Ⓜ Ловушка запахов |
| Ⓑ Наклон вниз (1/100 или больше) | Ⓝ Как можно меньше |
| Ⓒ Поддерживающий металл | Ⓝ Как можно больше (приблиз. 10 см) |

Сгруппированные трубы

- | | |
|--|--|
| Ⓛ Труба ПВХ VP 20 (O. D. ø26 PVC TUBE) | Ⓜ Наклон вниз (1/100 или больше) |
| Ⓛ Сделайте ее как можно большей | Ⓛ O. D. ø38 PVC TUBE для сгруппированных труб (9 мм изоляция или больше) |
| Ⓛ Внутренний прибор | Ⓛ До 50 см |
| Ⓛ Устанавливайте трубы большого размера для сгруппированных труб | |

PR 6. Trabalho de tubagem de drenagem

GR 6. Εργασίες Σωληνώσεων Αποχέτευσης

中 6. 安装排水管

6.1. Trabalho de tubagem de drenagem

- Utilize Tubo PVC de 26 de diâmetro externo para tubagem de drenagem e deixe uma inclinação descendente de 1/100 ou mais.
- Certifique-se de que ligue as juntas da tubagem com adesivo da família de cloro de polivinílico.
- Veja a figura relativa aos trabalhos de tubagem.
- Utilize a mangueira de drenagem fornecida para mudar a direção de extracção do tubo.

- | | |
|--|--|
| ① Tubagem correcta | Ⓚ Respiradouro |
| ② Tubagem errada | Ⓛ Levantado |
| Ⓐ Isolação (9 mm ou mais) | Ⓜ Sifão de odor |
| Ⓑ Inclinação descendente (1/100 ou mais) | Ⓝ Tornar o mais pequeno possível. |
| Ⓒ Suporte de metal | Ⓝ Tornar o maior possível (aprox. 10 cm) |

Tubagem agrupada

- | | |
|---|---|
| Ⓛ VP20 (Tubo PVC de 26 de diâmetro externo) | Ⓜ Inclinação descendente (1/100 ou mais) |
| Ⓛ Faça o mais largo possível | Ⓛ Tubo PVC de 38 de diâmetro externo para tubagem agrupada (isolação de 9 mm ou mais) |
| Ⓛ Unidade interior | Ⓛ Até 50 cm |
| Ⓛ Faça a dimensão da tubagem suficientemente grande para a tubagem agrupada | |

6.1. Εργασίες Σωληνώσεων Αποχέτευσης

- Για τη σωλήνωση αποχέτευσης χρησιμοποιείτε σωλήνες ΠΛΑΣΤΙΚΟΣ ΣΩΛΗΝΑΣ Ε.Δ. 26 και δώσετε κλίση προς τα κάτω 1/100 ή περισσότερο.
- Βεβαιώνεστε ότι στερεώνετε τις συνδέσεις των σωλήνων χρησιμοποιώντας κολλητική ουσία από χλωρίδιο πολυβινυλίου.
- Για την τοποθέτηση των σωληνώσεων παρατηρήστε την εικόνα.
- Χρησιμοποιήστε το προσάρτημα του σωλήνα αποχέτευσης για να αλλάξετε την κατεύθυνση εκροής του σωλήνα.

- | | |
|--|--|
| ① Σωστή σωλήνωση | Ⓚ Άνοιγμα εξαερισμού |
| ② Λανθασμένη σωλήνωση | Ⓛ Ανυψωμένο |
| Ⓐ Μόνωση (9 χιλ. ή περισσότερο) | Ⓜ Σιφώνι οσμής |
| Ⓑ Κλίση προς τα κάτω (1/100 ή περισσότερο) | Ⓝ Κάντε την όσο μικρότερη μπορείτε |
| Ⓒ Μεταλλικό υποστήριγμα | Ⓝ Κάντε την όσο μεγαλύτερη μπορείτε (περίπου 10 εκ.) |

Ομαδοποιημένη σωλήνωση

- | | |
|--|--|
| Ⓛ VP 20 (ΠΛΑΣΤΙΚΟΣ ΣΩΛΗΝΑΣ Ε.Δ. 26) | Ⓜ Κλίση προς τα κάτω (1/100 ή περισσότερο) |
| Ⓛ Πρέπει να είναι όσο είναι δυνατό μεγαλύτερη | Ⓛ ΠΛΑΣΤΙΚΟΣ ΣΩΛΗΝΑΣ Ε.Δ. 38 για ομαδοποιημένη σωλήνωση (μόνωση 9 χιλ. ή περισσότερο) |
| Ⓛ Εσωτερική μονάδα | Ⓛ Μέχρι 50 εκ. |
| Ⓛ Για ομαδοποιημένη σωλήνωση το μέγεθος της σωλήνωσης είναι μεγάλο | |

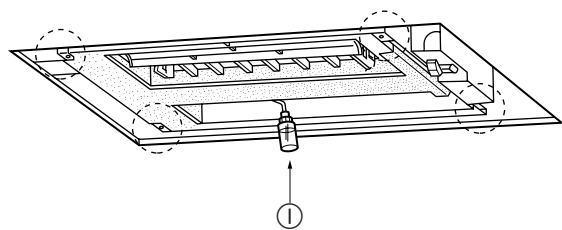
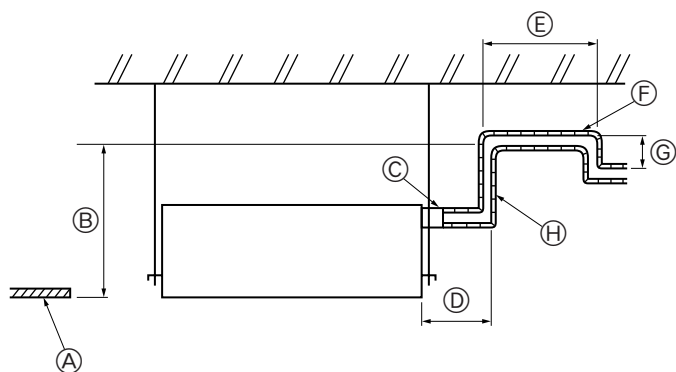
F 6. Mise en place du tuyau d'écoulement

NL 6. Installatie van Draineerbuizen

E 6. Drainage piping work

D 6. Verrohrung der Dränage

I 6. Installazione della tubazione di drenaggio



En cas d'écoulement par le haut

- La plus grande dimension autorisée pour la section verticale au point B est de 60 cm à partir de la surface la plus basse du plafond. Rendre cette section verticale la plus courte possible.

Vérification du bon écoulement de l'eau

1. Placer environ un demi-litre d'eau dans le bassin d'écoulement. (Ne jamais verser directement l'eau dans la pompe de drainage.)
2. Effectuer un essai de fonctionnement de l'appareil (en mode de refroidissement).
3. Vérifier le bon écoulement de l'eau par la fenêtre de vérification transparente et vérifier la sortie du tuyau d'écoulement.
4. Arrêter l'essai de fonctionnement. (Ne pas oublier de mettre l'appareil hors tension.)

- | | |
|--|---|
| A Panneau du plafond | F Pente descendante (1% ou plus) |
| B max. 60 cm | G Le plus grand possible (10 cm min.) |
| C Emplacement de la sortie de l'écoulement | H Section verticale du tuyau d'écoulement |
| D Le plus court possible (max. 15 cm) | I Bouteille d'eau (à se procurer sur place) |
| E Le plus petit possible | |

Als de afvoerleiding oploopt

De grootst toegestane afstand voor het verticale stuk bij B is 80 cm vanaf de onderkant van het plafond. Houd dit verticale gedeelte zo kort mogelijk.

Waterafvoercontrole

1. Vul de aftapbak met circa 0,5 liter water. Giet het water niet direct in de afvoer pomp.
2. Laat het apparaat testdraaien (zet dit op koelen).
3. Controleer of het water wordt afgevoerd bij het doorzichtige controlevenster en bij de uitgang van de afvoerleiding.
4. Stop het testdraaien. (Vergeet niet het apparaat zelf uit te schakelen.)

- | | |
|---|--|
| A Plafondpaneel | F Naar beneden lopend verval (1/100 of meer) |
| B max. 60 cm | G Maak deze zo groot mogelijk (Min. 10 cm) |
| C Positie van uitgang van afvoerleiding | H Verticale deel afvoerleiding |
| D Maak deze zo kort mogelijk (max. 15 cm) | I Waterfles (zelf aanschaffen) |
| E Maak deze zo klein mogelijk | |

In cases of upward drainage

- The largest dimension possible for the vertical section at B is 60 cm from the lower surface of the ceiling. Make this vertical section as short as possible.

Water drainage check

1. Fill the drainage pan with about 0.5 liters of water. (Don't pour water directly into the drain pump.)
2. Make a test run of the unit (in Cooling mode).
3. Check for water drainage at the transparent check window and the outlet of the drainage pipe.
4. Stop the test run. (Don't forget to turn off the power.)

- | | |
|--|--|
| A Ceiling panel | F Downward slope (1/100 or more) |
| B Max. 60 cm | G Make as great as possible (Min. 10 cm) |
| C Position of drain outlet | H Drainage pipe vertical section |
| D Make as short as possible (Max. 15 cm) | I Water bottle (procure locally) |
| E Make as small as possible | |

Wenn der Abfluß nach oben verläuft

- Das größtmögliche Maß für den vertikalen Abschnitt bei B beträgt 60 cm von der unteren Deckenfläche. Dieser vertikale Abschnitt muß so kurz wie möglich sein.

Prüfung des Wasserabflusses

1. Die Dränagepfanne mit etwa 0,5 l Wasser füllen. (Wasser nicht direkt in die Dränagepumpe gießen.)
2. Einen Testlauf der Anlage (in der Betriebsart Kühlung) durchführen.
3. Den Wasserabfluß im durchsichtigen Prüfenster und am Ausgang des Abflußrohres überprüfen.
4. Den Testlauf ausschalten. (Nicht vergessen, den Netzschalter auszuschalten.)

- | | |
|---|---|
| A Deckenpaneel | F Gefälle (1/100 oder mehr) |
| B max. 60 cm | G So groß wie möglich machen (Min. 10 cm) |
| C Lage des Abflußausgangs | H Vertikaler Abschnitt des Abflußrohres |
| D So kurz wie möglich machen (max. 15 cm) | I Wasserflasche (vor Ort zu beschaffen) |
| E So klein wie möglich machen | |

Nei casi di drenaggio verso l'alto

La massima dimensione possibile della sezione verticale in B è di 60 cm rispetto alla superficie inferiore del soffitto. Far sì che questa sezione verticale sia la più corta possibile.

Controllo del drenaggio dell'acqua

1. Versare nella vaschetta di drenaggio 0,5 l d'acqua. (Non versare l'acqua direttamente nella pompa di drenaggio.)
2. Testare l'unità (in modalità raffreddamento).
3. Controllare il drenaggio dell'acqua tramite la finestra di controllo trasparente e l'uscita del tubo di drenaggio.
4. Arrestare la prova di funzionamento. (Non dimenticare di staccare la corrente.)

- | | |
|---|---|
| A Pannello del soffitto | F Inclinazione (almeno 1 percento) |
| B max 60 cm | G Cercare di ottenere la massima dimensione possibile (Min. 10 cm). |
| C Posizione dell'uscita di drenaggio | H Sezione verticale del tubo di drenaggio |
| D Cercare di ottenere la minima lunghezza possibile (max 15 cm) | I Bottiglia d'acqua (di fornitura locale) |
| E Cercare di ottenere la minima dimensione possibile | |

ES 6. Tubería de drenaje

TR 6. Drenaj Tesisatı İşleri

RU 6. Дренажные трубы

En caso de desagüe ascendente

- La mayor dimensión posible de la sección vertical en el punto **B** es de 60cm desde la superficie inferior del techo. Deje esta sección vertical tan corta como sea posible.

Comprobación del desagüe de agua

1. Llene el depósito de desagüe con 0,5 litros de agua aproximadamente (no ponga agua directamente en la bomba de desagüe).
2. Realice una prueba de funcionamiento de la unidad (en el modo de enfriamiento).
3. Compruebe si desagua el agua en la ventana de comprobación transparente y en la salida del tubo de desagüe.
4. Pare la prueba de funcionamiento (no olvide apagar la unidad).

- | | |
|---|--|
| A Panel de techo | F Déjela tan pequeña como sea posible |
| B máx. 60 cm | G Pendiente de descenso de 1/100 o más |
| C Posición de la salida de desagüe | H Déjela tan grande como sea posible (Min. 10 cm) |
| D Déjela tan corta como sea posible (máx. 15 cm) | I Sección vertical del tubo de desagüe |
| | J Botella de agua (adquirida localmente) |

Drenajın yukarı doğru olduğu durumlarda

- **B** noktasındaki dikey bölüm için mümkün olan en büyük boyut tavanın alt yüzeyinden itibaren 60 cm'dir. Bu dikey bölümü mümkün olduğu kadar kısa yapın.

Su drenaj kontrolü

1. Drenaj kabına 0,5 litre kadar su doldurun. (Suyu doğrudan doğruya drenaj pompasının içine dökmeyin.)
2. Ünite çalıştırma testi yapın (Serin modunda).
3. Şeffaf kontrol penceresine ve drenaj borusunun çıkışına bakarak su drenajını kontrol edin.
4. Çalıştırma testini durdurun. (Elektriği kapatmayı unutmayın.)

- | | |
|--|--|
| A Tavan paneli | F Aşağıya doğru meyil (1/100 veya daha fazla) |
| B yaklaşık 60 cm | G Mümkün olduğu kadar büyük olsun (En az 10 cm) |
| C Drenaj çıkışının konumu | H Drenaj borusu dikey bölümü |
| D Mümkün olduğu kadar kısa olsun (yaklaşık 15 cm) | I Su şişesi (yerel piyasadan) |
| E Mümkün olduğu kadar küçük olsun | |

В случаях, когда дренажные трубы направлены вверх

- Максимально допустимый размер вертикального отрезка в **B** составляет 60 см от нижней поверхности потолка. Данный вертикальный отрезок должен быть максимально коротким.

Проверка дренажного стока

1. Залейте приблизительно 0,5 л воды в дренажный лоток. (Не заливайте воду непосредственно в дренажный насос.)
2. Проведите тестовый запуск прибора (в режиме Охлаждения).
3. Проконтролируйте водосток через прозрачное контрольное окно, а также на выходе из дренажной трубы.
4. Остановите тестовый запуск. (Не забудьте отключить электропитание.)

- | | |
|---|---|
| A Потолочная панель | F Наклон вниз (1/100 или больше) |
| B макс. 60 см | G Как можно больше (Мин. 10 см) |
| C Положение дренажного отверстия | H Вертикальный отрезок дренажной трубы |
| D Как можно короче (макс. 15 см) | I Фляга с водой (приобретается на месте) |
| E Как можно меньше | |

PR 6. Trabalho de tubagem de drenagem

GR 6. Εργασίες Σωληνώσεων Αποχέτευσης

中 6. 安装排水管

Em casos de drenagem da parte de cima

- A maior dimensão possível para a secção vertical em **B** é 60 cm a partir da superfície mais baixa do tecto. Torne esta secção vertical o mais curta possível.

Verificar a drenagem da água

1. Encha um recipiente de drenagem com cerca de 0,5 litros de água. (Não deite a água directamente para dentro da bomba de drenagem.)
 2. Faça um teste de funcionamento da unidade (no modo de Arrefecimento).
 3. Verifique a drenagem da água na janela de verificação transparente e a saída do tubo de drenagem.
 4. Pare o teste de funcionamento. (Não se esqueça de desligar a alimentação)
- | | |
|--|---|
| A Painel do tecto | F Inclinação descendente (1/100 ou mais) |
| B máx. 60 cm | G Tornar o maior possível (mín. 10 cm) |
| C Posição da saída de drenagem | H Secção vertical do tubo de drenagem |
| D Tornar o mais curto possível (máx. 15 cm) | I Garrafa de água (obter localmente) |
| E Tornar o mais pequeno possível | |

Σε περιπτώσεις ανοδικής αποστράγγισης

- Η μεγαλύτερη διάσταση της κάθετης τομής στο **B** είναι 60 εκ. από την χαμηλότερη επιφάνεια της οροφής. Κάντε αυτή τη διατομή όσο το δυνατόν κοντύτερη.

Ελεγχος αποστράγγισης νερού

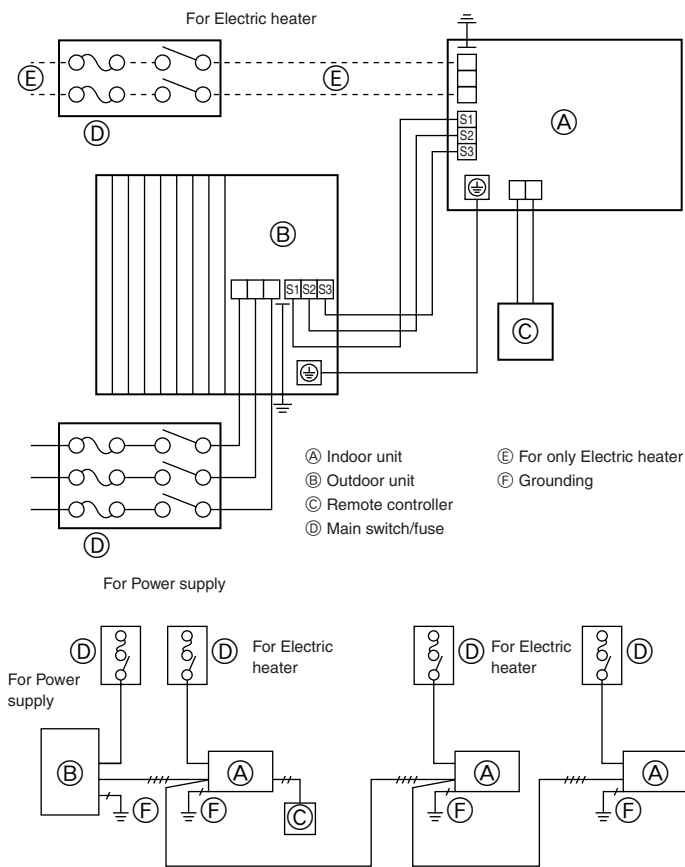
1. Γεμίστε το δοχείο αποστράγγισης με περίπου 0,5 λίτρα νερό. Μη χύνετε απευθείας νερό στην αντλία αποστράγγισης).
2. Κάντε μια δοκιμαστική λειτουργία της μονάδας (στη Λειτουργία Ψύξης).
3. Ελέγξτε εάν αποστραγγίζεται νερό από το διαφανές παραθυράκι και από το στόμιο εξόδου του σωληνα αποστράγγισης.
4. Σταματήστε τη δοκιμαστική λειτουργία. (Μην ξεχάσετε να κλείσετε το διακόπτη τροφοδοσίας).

- | | |
|---|---|
| A Πλαίσιο ταβανιού | F Κλίση προς τα κάτω (1/100 ή περισσότερο) |
| B Μέγ. 60 εκ. | G Κάντε την όσο μεγαλύτερη μπορείτε (Ελάχ. 10 εκ.) |
| C Θέση στομίου αποστράγγισης | H Κάθετη διατομή σωληνας αποστράγγισης |
| D Κάντε την όσο κοντύτερη μπορείτε (Μέγ. 15 εκ.) | I Μποτίλια νερού (από την τοπική αγορά) |
| E Κάντε την όσο μικρότερη μπορείτε | |

(F) 7. Installations électriques
(NL) 7. Elektrische aansluitingen

(E) 7. Electrical work
(D) 7. Elektroarbeiten

(I) 7. Collegamenti elettrici



7.1. Précautions

- Le compresseur ne fonctionne pas si la connexion de la phase d'alimentation électrique est incorrecte.
- Une protection de mise à la terre avec disjoncteur sans fusible (disjoncteur de perte à la terre [ELB]) est généralement installée pour (D).
- Le câblage de connexion entre les appareils intérieurs et extérieurs peut être rallongé jusqu'à un maximum de 50 mètres, et la rallonge totale y compris le câblage en pont entre les pièces sera de 80 m maximum.

Un interrupteur bipolaire ayant un écartement de 3 mm minimum entre les contacts sera intégré lors de l'installation du climatiseur.

* Etiquetter chaque interrupteur selon sa fonction (chauffage, unité, etc.).

7.1. Voorzorgsmaatregelen

- De compressor werkt niet tenzij de de fasen voor de stroomvoorziening op de juiste wijze zijn aangesloten.
- (D) wordt meestal geaard met een niet op zekerig gebaseerde onderbreker (aardlekschakelaar [ALS]).
- De verbinding tussen de binnen- en buitenapparaten kan verlengd worden tot een maximum van 50 meter, en de totale maximale verlenging inclusief kruisverbindingen tussen kamers is 80 m.

Met de airconditioner zal een schakelaar met ten minste 3 mm contactscheiding tussen de polen worden meegeleverd.

* Label iedere onderbreker, afhankelijk van zijn functie (verwarming, eenheid etc).

7.1. Precautions

- The compressor will not operate unless the power supply phase connection is correct.
- Grounding protection with a no-fuse breaker (earth leakage breaker [ELB]) is usually installed for (D).
- The connection wiring between the outdoor and indoor units can be extended up to a maximum of 50 meters, and the total extension including the crossover wiring between rooms is a maximum of 80 m.

A switch with at least 3 mm contact separation in each pole shall be provided by the air conditioner installation.

* Label each breaker according to purpose (heater, unit etc.).

7.1. Vorsichtsmaßnahmen

- Der Kompressor arbeitet nicht, wenn die Netzstromphasen nicht einwandfrei angeschlossen sind.
- Erdungsschutz mit sicherungslosem Unterbrecher (Erdleckunterbrecher [ELB]) wird normalerweise für (D) installiert.
- Die Verbindungsverdrahtung zwischen Außenanlage und Innenanlagen kann bis zu 50 m erreichen, und die gesamte Verlängerung einschließlich Überkreuzverdrahtung zwischen Räumen ist maximal 80 m.

Ein Schalter mit einem Kontaktabstand von mindestens 3 mm muß bei der Installation der Klimaanlage verwendet werden.

* Beschriften Sie jeden Unterbrecher, je nach Zweck (Heizung, Einheit usw.).

7.1. Precauzioni

- Il compressore funzionerà solo se il collegamento della fase di alimentazione è corretto.
- Una protezione del collegamento a massa con salvavita senza fusibile (salvavita a perdita di massa [ELB]) è normalmente installata per (D).
- Il cablaggio di collegamento tra l'unità esterna e quelle interne può essere esteso fino ad un massimo di 50 m e l'estensione totale inclusi i collegamenti incrociati tra le stanze è di 80 m al massimo.

Per l'installazione del condizionatore d'aria, occorre un interruttore con una separazione di almeno 3 mm fra i contatti per ogni polarità.

* Attribuire un nome ad ogni interruttore in relazione alla funzione (riscaldatore, unità ecc...).

ES 7. Trabajo eléctrico

TR 7. Elektrik işleri

RU 7. Электрические работы

7.1. Precauciones

- El compresor no funcionará si la fase de alimentación de corriente no está correctamente conectada.
- Para Ⓞ normalmente protección de puesta a tierra con un disyuntor (disyuntor de puesta a tierra [ELB]).
- El cableado de conexión entre las unidades exteriores y las interiores podrá prolongarse hasta un máximo de 50 metros y la extensión total incluyendo el cableado de interconexión entre salas deberá tener 80 m como máximo.

En la instalación del equipo de aire acondicionado deberá colocarse un interruptor de contacto con una separación mínima de 3 mm en cada uno de los polos.

* Nombre cada interruptor conforme a su uso (calentador, unidad, etc....).

7.1. Önlemler

- Şebeke faz bağlantısı doğru olmadıkça kompresör çalışmaz.
- Ⓞ için genellikle sigortasız devre kesiciyle toprak koruması [ELB] yapılır.
- Dış ve iç üniteler arasındaki bağlantı en çok 50 metreye kadar uzatılabilir ve odalar arasındaki geçiş kabloları dahil toplam uzunluk en çok 80 metredir.

Klima montajında her kutupta en az 3 mm kontak boşluğu bulunan bir şalter sağlanacaktır.

* Her devre kesici şalteri amacına göre (ısıtıcı, ünite vb) etiketleyin.

7.1. Меры предосторожности

- Компрессор не будет работать при неправильном подсоединении фаз источника электропитания.
- Для Ⓞ обычно устанавливается защитное заземление с прерывателем без предохранителей (Прерыватель утечки на землю [ELB]).
- Соединительную электропроводку между наружным и внутренним приборами можно удлинить максимум до 50 метров, а общая длина проводки, включая переходы проводки между различными помещениями, должна составлять максимум 80 м.

Во время установки кондиционера необходимо установить переключатель с зазором между разомкнутыми контактами каждого полюса не менее 3 мм.

* Промаркируйте каждый выключатель по его назначению (обогреватель, прибор и т.д.).

PR 7. Trabalho de electricidade

GR 7. Ηλεκτρικές εργασίες

中 7. 电力工作

7.1. Precauções

- O compressor só funcionará se a ligação da fase da fonte de alimentação for correcta.
- Uma protecção para ligação à terra com um disjuntor sem fusível (disjuntor de fuga à terra [ELB]) é geralmente instalada para Ⓞ.
- A cablagem de ligação entre as unidades exterior e interior pode ser estendida a um máximo de até 50 metros, e a extensão total, incluindo a cablagem de cruzamento entre recintos, é de um máximo de 80 m.

A instalação do aparelho de ar condicionado deve dispor de um interruptor com pelo menos 3 mm de folga entre os contactos dos pólos.

* Assinale cada um dos disjuntores de acordo com a sua função (aquecedor, unidade, etc.).

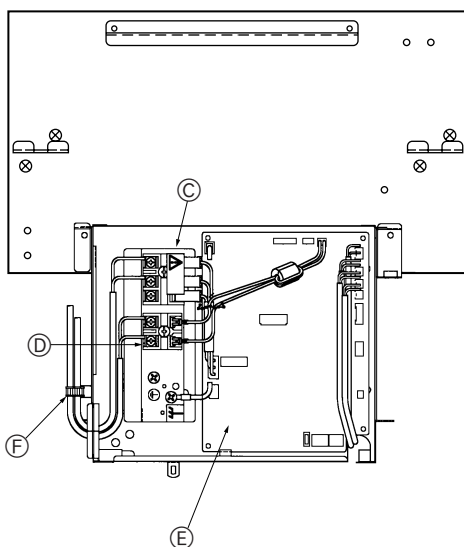
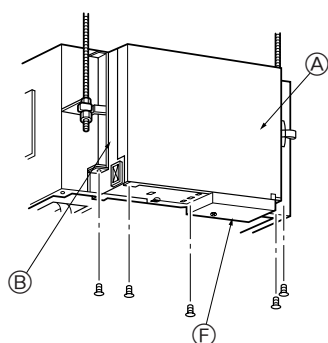
7.1. Προφυλάξεις

- Ο συμπιεστής δε θα λειτουργήσει εάν δεν είναι σωστή η φάση ηλεκτρικής τροφοδοσίας.
- Συνήθως, για το Ⓞ τοποθετείται γείωση με διακόπτη χωρίς ασφάλεια (διακόπτης ασφαλείας [ELB]).
- Η καλωδίωση σύνδεσης της εσωτερικής με την εξωτερική μονάδα μπορεί να επεκταθεί μέχρι τα 50 μέτρα και το συνολικό μήκος, συμπεριλαμβανομένων και των ενδιάμεσων καλωδιώσεων στους διάφορους χώρους, δεν πρέπει να υπερβαίνει τα 80 μέτρα.

Με την εγκατάσταση του κλιματιστικού πρέπει να τοποθετηθεί ένας διακόπτης με τουλάχιστον 3 mm απόσταση μεταξύ των επαφών σε κάθε πόλο.

* Βάλτε ετικέτα σε κάθε διακόπτη ασφαλείας ανάλογα με τη λειτουργία του καθενός (για θερμαντήρα, μονάδα, κ.λ.π.).

(F) 7. Installations électriques
(NL) 7. Elektrische aansluitingen



7.2. Installation électrique

* S'assurer que tout le câblage électrique est terminé avant de mettre le panneau de protection en place.

1. Déposer le couvercle du panneau d'adresses (retirer deux boulons).
 2. Déposer le couvercle du boîtier électrique (retirer un boulon).
 3. Retirer les boulons fixant le boîtier électrique et le boîtier inférieur (deux boulons).
 4. Insérer les câbles dans le boîtier électrique.
 5. Raccorder fermement les câbles au bloc de sorties.
- * S'assurer de laisser les câbles suffisamment longs pour pouvoir abaisser le boîtier de l'appareil en cas d'intervention technique.
6. Attacher les câbles avec l'attache prévue du côté du boîtier électrique.
 7. Remettre en place les éléments que vous avez retirés.

- | | |
|---|--------------------------------------|
| (A) Couvercle | (D) Bornes de la commande à distance |
| (B) Boîtier électrique | (E) Panneau de commandes |
| (C) Borne de raccordement de l'appareil intérieur/de l'appareil extérieur | (F) Attacher avec l'attache prévue |

Un dispositif de débranchement de l'alimentation avec un interrupteur d'isolation, ou tout autre dispositif, devra être intégré dans tous les conducteurs actifs du câblage fixe.

7.2. Elektrische bedrading

* Zorg dat de elektrische bedrading volledig is geïnstalleerd alvorens het bovenpaneel te plaatsen.

1. Verwijder het deksel van de adreskaart (twee bouten).
 2. Verwijder het deksel van de elektrische kast (een bout).
 3. Verwijder de bouten waarmee de kast vastzit en breng de kast omlaag (twee bouten).
 4. Steek de draden in de elektrische kast.
 5. Sluit de draden stevig aan op het aansluitblok.
- * Zorg dat de draden lang genoeg zijn, zodat de kast later bij een onderhoudsbeurt omlaag gebracht kan worden.
6. Maak de draden vast met de draadklem aan de zijde van de elektrische kast.
 7. Zet alle onderdelen die u los heeft gemaakt weer op hun oorspronkelijke plaats vast.

- | | |
|---|---|
| (A) Deksel | (D) Aansluitpunten voor afstandsbediening |
| (B) Elektrische kast | (E) Regelkaart |
| (C) Aansluitpunt voor binnen/buitenapparaat | (F) Vastzetten met de draadklem |

In de vaste bedrading dient voor alle actieve geleiders een systeem voor uitschakelen van de voeding met een geïsoleerde schakelaar, of een vergelijkbare constructie, te worden opgenomen.

(E) 7. Electrical work
(D) 7. Elektroarbeiten

(I) 7. Collegamenti elettrici

7.2. Electric wiring

* Make sure all electrical wiring is complete before installing the cover panel.

1. Remove the cover from the address board (two bolts).
2. Remove the cover from the electrical box (one bolt).
3. Remove the bolts securing the electrical box and lower the box (two bolts).
4. Insert the wires into the electrical box.
5. Connect the wires securely to the terminal block.

* Be sure to make the various wires long enough so the box may be lowered from the unit during servicing.

6. Secure the wires with the wiring clamp on the side of the electrical box.
7. Replace the parts you have removed to their original locations.

- | | |
|---|----------------------------------|
| (A) Cover | (D) Remote controller terminals |
| (B) Electrical box | (E) Control board |
| (C) Indoor/outdoor unit connecting terminal | (F) Secure with the wiring clamp |

A means for the disconnection of the supply with an isolation switch, or similar device, in all active conductors shall be incorporated in the fixed wiring.

7.2. Elektrische Verdrahtung

* Vergewissern, daß vor Anbringung der Abdeckplatte die Elektroverdrahtung vollständig abgeschlossen wurde.

1. Die Abdeckung von der Adressentafel abnehmen (zwei Schrauben).
2. Die Abdeckung vom Elektroschaltkasten abnehmen (eine Schraube).
3. Die Schrauben, mit denen der Schaltkasten befestigt ist, abnehmen und den Kasten absenken (zwei Schrauben).
4. Die Elektroleitungen in den Schaltkasten einsetzen.
5. Die Elektroleitungen fest an die Klemmleisten anschließen.

* Darauf achten, daß die verschiedenen Leitungen lang genug sind, damit der Schaltkasten während der Wartung von der Anlage abgesenkt werden kann.

6. Die Leitungen mit der Leitungsklemme an der Seite des Schaltkastens befestigen.
7. Die abgenommenen Teile an der ursprünglichen Stelle wieder anbringen.

- | | |
|--|--|
| (A) Abdeckung | (D) Anschlußklemmleisten für die fernbedienung |
| (B) Schaltkasten | (E) Schalttafel |
| (C) Anschlußklemmleiste der Innen-/Außenanlage | (F) Mit der Leitungsklemme befestigen. |

Als Mittel zur Trennung vom Netzanschluß ist ein Trennschalter oder eine ähnliche Vorrichtung in alle aktiven Stromleiter von Standleitungen einzubauen.

7.2. Cablaggi elettrici

* Accertarsi che tutti i collegamenti elettrici siano stati completati prima di installare il pannello di copertura.

1. Rimuovere il coperchio dal pannello degli indirizzi (due bulloni).
2. Rimuovere il coperchio dalla scatola elettrica (un bullone).
3. Rimuovere i bulloni di fissaggio della scatola elettrica e abbassare la scatola stessa (due bulloni).
4. Inserire i fili nella scatola elettrica.
5. Collegare saldamente i fili al blocco terminale.

* Accertarsi che i fili siano sufficientemente lunghi in modo da poter abbassare la scatola dall'unità durante la manutenzione.

6. Fissare i fili con il serrafilo sul lato della scatola elettrica.
7. Rimettere a posto i componenti che sono stati rimossi dalla loro posizione originale.

- | | |
|---|--------------------------------------|
| (A) Coperchio | (D) Terminali del comando a distanza |
| (B) Scatola elettrica | (E) Pannello di comando |
| (C) Terminale di collegamento delle sezioni interna/esterna | (F) Fissare con il serrafilo |

Verrà incorporato nel cablaggio fisso un attrezzo per staccare l'alimentazione dall'interruttore di isolamento o un dispositivo simile in tutti i conduttori attivi.

ES 7. Trabajo eléctrico

TR 7. Elektrik işleri

RU 7. Электрические работы

7.2. Cableado eléctrico

* Asegúrese de que todo el cableado eléctrico esté completo antes de instalar el panel de cubierta.

1. Extraiga la cubierta de la tarjeta de direcciones (dos pernos).
2. Extraiga la cubierta de la caja de componentes eléctricos (un perno).
3. Extraiga los pernos que fijan la caja de componentes eléctricos y retire dicha caja (dos pernos).
4. Inserte el cableado en la caja de componentes eléctricos.
5. Conecte firmemente los cables al bloque terminal.
* Asegúrese de que los cables sean lo suficientemente largos como para que se pueda retirar la caja de la unidad durante el mantenimiento.
6. Fije los cables con la abrazadera de instalación en el lateral de la caja de componentes eléctricos.
7. Reemplace las piezas extraídas de su posición original.
A Cubierta D Terminales de controlador remoto
B Caja de componentes eléctricos E Tarjeta de control
C Terminal de las unidades interior y exterior F Fijar con la abrazadera de instalación

A indica la desconexión de la fuente de alimentación con un interruptor de aislamiento o un dispositivo similar en todos los conductores activos que deben incorporarse a la instalación fija.

7.2. Elektrik kablolarının bağlanması

* Kapak panelini yerine takmadan önce tüm elektrik kablolarının tamam olduğunu kontrol edin.

1. Adres panosunun kapağını çıkarın (iki civata).
2. Elektrik kutusunun kapağını çıkarın (bir civata).
3. Elektrik kutusunu tespit eden civataları çıkarın ve kutuyu aşağı indirin (iki civata).
4. Kabloları elektrik kutusunun içine sokun.
5. Kabloları terminal blokuna sıkıca bağlayın.
* Çeşitli kabloların kutunun bakım sırasında aşağı indirilmesine imkân verecek kadar uzun olmasını sağlayın.
6. Kablo kelepçesiyle kabloları elektrik kutusunun yan tarafına tespit edin.
7. Çıkardığınız parçaları yerlerine takın.
A Kapak D Uzaktan kumanda terminalleri
B Elektrik kutusu E Kontrol panosu
C İç/Dış ünite terminalleri F Kablo kelepçesiyle tespit edin.

Tüm aktif iletkenlerin sabit kablo tesisatına devre kesici şalter ya da benzeri cihazla elektrik kaynağının bağlantısını ayırma yöntemi monte edilecektir.

7.2. Электропроводка

* Убедитесь, что электропроводка проведена полностью перед тем, как устанавливать крышку.

1. Снимите крышку с адресной платы (два болта).
2. Снимите крышку с электрокоробки (один болт).
3. Удалите болты крепления электрокоробки и опустите коробку (два болта).
4. Вставьте провода в электрокоробку.
5. Плотно подсоедините провода к блоку терминалов.
* Убедитесь в том, что Вы оставили достаточный припуск на длину различных проводов с тем, чтобы коробку можно было опускать с прибора при проведении работ по техобслуживанию.
6. Закрепите провода с помощью кабельных зажимов, имеющихся на боковой стороне электрокоробки.
7. Установите на место ранее снятые детали.
A Крышка D Терминалы пульта дистанционного управления
B Электрокоробка E Панель управления
C Терминалы внутреннего/внешнего прибора F Закрепить с помощью кабельного зажима

Устройство для отключения питания с помощью разъединителя или подобного ему устройства во всех активных проводниках будет встроено в стационарную проводку.

PR 7. Trabalho de electricidade

GR 7. Ηλεκτρικές εργασίες

中 7. 电力工作

7.2. Cablagem eléctrica

* Certifique-se de que toda a instalação eléctrica está completa antes de instalar o painel dianteiro.

1. Retire a tampa do quadro da placa de direcção (dois parafusos).
2. Retire a tampa da caixa eléctrica (um parafuso)
3. Retire os parafusos que fixam a caixa eléctrica e baixe a caixa (dois parafusos).
4. Introduza os fios na caixa eléctrica.
5. Ligue os fios firmemente ao bloco de terminais.
* Certifique-se de que os vários fios têm comprimento suficiente de modo a que a caixa possa ser baixada da unidade durante os serviços técnicos.
6. Fixe os fios com o aperto de fios no lado da caixa eléctrica.
7. Volte a colocar no seu lugar as peças que retirou.
A Tampa D Terminais para o controlador remoto
B Caixa eléctrica E Placa de controlo
C Terminal para ligação da unidade interior/exterior F Fixar com aperto do fio

A instalação eléctrica fixa estará equipada com um meio para desligar a alimentação através de um interruptor de isolamento, ou um dispositivo semelhante, em todos os condutores activos.

7.2. Ηλεκτρική καλωδίωση

* Βεβαιωθείτε ότι τα ηλεκτρικά καλώδια είναι όλα τακτοποιημένα πριν βάλετε το καπάκι.

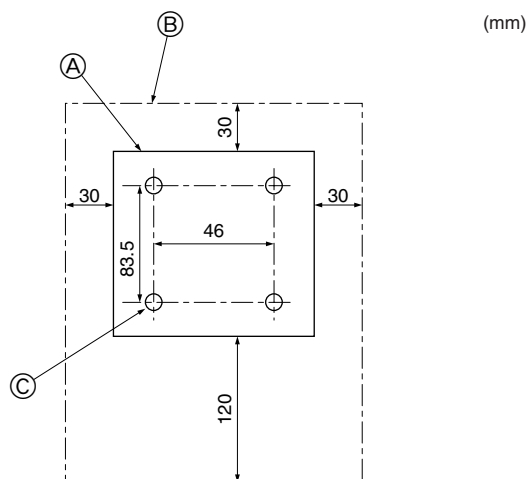
1. Αφαιρέστε το καπάκι από τον πίνακα διευθύνσεων (δύο μπουλόνια).
2. Αφαιρέστε το καπάκι από το κιβώτιο ηλεκτρικών συνδέσεων (ένα μπουλόνι).
3. Αφαιρέστε τα μπουλόνια που στρεώνουν το κιβώτιο ηλεκτρικών συνδέσεων και χαμηλώστε το (δύο μπουλόνια).
4. Τοποθετήστε τα καλώδια στο κιβώτιο ηλεκτρικών συνδέσεων.
5. Συνδέστε τα καλώδια σφιχτά στο πλακίδιο ακροδεκτών.
* Αφήστε τα καλώδια μακριά έτσι ώστε να μπορεί να χαμηλώσει το κιβώτιο από τη μονάδα για συντήρηση.
6. Ασφαλίστε τα καλώδια με τους σφιχτήρες στην πλευρά του κιβωτίου ηλεκτρικών συνδέσεων.
7. Επανατοποθετήστε στην αρχική τους θέση τα εξαρτήματα που είχατε βγάλει.
A Κάλυμμα D Ακροδέκτες τηλεχειριστήριου
B Κουτί ηλεκτρικών συνδέσεων E Πίνακας ελέγχου
C Ακροδέκτες εσωτερικής και εξωτερικής F Ασφαλίστε με τον ειδικό σφιγκτήρα καλωδίων.

Σε όλους τους ενεργούς αγωγούς της σταθερής σωλήνωσης πρέπει να ενσωματωθεί ένα μέσο για την αποσύνδεση της τροφοδοσίας με ένα διακόπτη ή άλλη παρόμοια συσκευή.

(F) 7. Installations électriques

(NL) 7. Elektrische aansluitingen

(1)



7.3. Télécommande

Pour la télécommande filaire

1) Méthodes d'installation

(1) Sélectionner l'endroit d'installation de la télécommande.

Les détecteurs de température se trouvent sur la télécommande et l'appareil intérieur.

► Fournir les pièces suivantes localement:

- Boîte de commutation pour deux pièces
- Tuyau de conduit en cuivre fin
- Contre-écrous et manchons

- (A) Description de la télécommande
- (B) Espaces nécessaires autour de la télécommande
- (C) Emplacement de l'installation

7.3. Afstandsbediening

Voor de afstandsbediening med draad

1) Montageprocedure

(1) Kies een plaats waar u de afstandsbediening wilt monteren.

De temperatuursensoren bevinden zich zowel op de afstandsbediening als op het binnenapparaat.

► Koop de volgende onderdelen zelf:

- Schakelkastje voor 2 delen
- Dunne koperen geleidingsbuis
- Borgmoeren en doorvoerbussen

- (A) Zij-aanzicht van de afstandsbediening
- (B) Minimale afstanden rond de afstandsbediening tot andere voorwerpen.
- (C) Montagediepte

(E) 7. Electrical work

(D) 7. Elektroarbeiten

(I) 7. Collegamenti elettrici

7.3. Remote controller

For wired remote controller

1) Installing procedures

(1) Select an installing position for the remote controller.

The temperature sensors are located on both remote controller and indoor unit.

► Procure the following parts locally:

- Two piece switch box
- Thin copper conduit tube
- Lock nuts and bushings

- (A) Remote controller profile
- (B) Required clearances surrounding the remote controller
- (C) Installation pitch

7.3. Fernbedienung

Für die schnurgebundene Fernbedienung

1) Installationsabläufe

(1) Aufstellungsort für Fernbedienung auswählen.

Die Temperaturfühler befinden sich sowohl an der Fernbedienung als auch an der Innenanlage.

► Folgende Teile vor Ort beschaffen:

- Schaltkasten für zwei Teile
- Dünnes Kupferleitungsrohr
- Kontermuttern und Buchsen/Leitungsdurchführungen

- (A) Form der Fernbedienung
- (B) Erforderliche Freiräume um die Fernbedienung herum
- (C) Installationsteilung

7.3. Comando a distanza

Per il comando a distanza con filo

1) Procedure di installazione

(1) Selezionare un luogo adatto per l'installazione del comando a distanza.

I sensori della temperatura sono situati sia sul comando a distanza che sulla sezione interna.

► Procurarsi i seguenti componenti localmente:

- Scatola degli interruttori
- Tubo conduttore in rame sottile
- Controdadi e boccole

- (A) Sagoma del comando a distanza
- (B) Spazi necessari attorno al comando a distanza
- (C) Distanza di installazione

ES 7. Trabajo eléctrico

TR 7. Elektrik işleri

RU 7. Электрические работы

PR 7. Trabalho de electricidade

GR 7. Ηλεκτρικές εργασίες

中 7. 电力工作

7.3. Control remoto

Para el controlador remoto cableado

1) Procedimientos de instalación

(1) Seleccione una posición adecuada para el control remoto.

Hay sensores de temperatura tanto en el control remoto como en la unidad interior.

► **Tendrá que adquirir las siguientes piezas no suministradas con la unidad:**

Caja de interruptores para dos piezas

Tubo conductor de cobre fino

Tuercas y casquillos de seguridad

Ⓐ Perfil del control remoto

Ⓑ Espacios necesarios alrededor del control remoto

Ⓒ Paso de instalación

7.3. Controlo remoto

Para controlo remoto com fio

1) Instruções de instalação

(1) Seleccione uma posição de instalação do controlo remoto.

Os sensores de temperatura estão localizados no controlo remoto e na unidade interior.

► **Compre as seguintes peças no comércio local:**

Caixa de distribuição de duas peças

Tubo de conduta em cobre fino

Contraporcas e anilhas

Ⓐ Perfil do controlo remoto

Ⓑ Folgas exigidas à volta do controlo remoto

Ⓒ Ponto de instalação

7.3. Τηλεχειριστήριο

Για ενσύρματο τηλεχειριστήριο

1) Τρόπος εγκατάστασης

(1) Επιλέξτε το σημείο τοποθέτησης του τηλεχειριστηρίου.

Οι αισθητήρες θερμοκρασίας υπάρχουν τόσο στο τηλεχειριστήριο όσο και στην εσωτερική μονάδα.

► **Τα πιο κάτω υλικά αγοράζονται τοπικά:**

Κουτί με διακόπτες για δύο μονάδες

Λεπτός χάλκινος προστατευτικός σωλήνας

Ασφαλιστικά περικόχλια και δακτύλιοι

Ⓐ Προφίλ τηλεχειριστηρίου

Ⓑ Απαιτούμενα διαστήματα γύρω από το τηλεχειριστήριο

Ⓒ Απόσταση εγκατάστασης

7.3. Uzaktan kumanda

Kablolu Uzaktan Kumanda için

1) Montaj işlemleri

(1) Uzaktan kumanda için bir montaj yeri seçin.

Sıcaklık sensörleri, hem uzaktan kumandada hem de iç üniteye bulunmaktadır.

► **Aşağıdaki parçaları yerel piyasadan temin ediniz:**

İki parça için şalter kutusu

İnce bakır kablo borusu

Emniyet somunları ve burçlar

Ⓐ Uzaktan kumandanın profili

Ⓑ Uzaktan kumandanın çevresinde bırakılması gereken açıklıklar

Ⓒ Montaj mesafesi

7.3. Пульт дистанционного управления Для проводного пульта дистанционного управления

1) Процедура установки

(1) Выберите место установки пульта дистанционного управления.

Датчики температуры расположены как на пульте дистанционного управления, так и на внутреннем приборе.

► **Нижеперечисленные детали приобретаются на месте:**

Распределительная коробка на две детали

Тонкая медная труба для электропроводки

Стопорные гайки и вводные изоляторы

Ⓐ Пульт дистанционного управления в разрезе

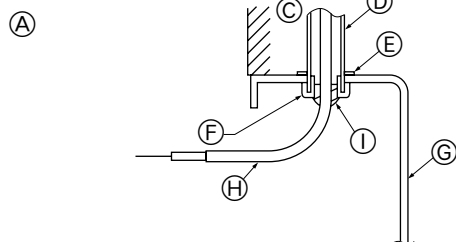
Ⓑ Требуемое свободное пространство вокруг пульта дистанционного управления

Ⓒ Шаг установки

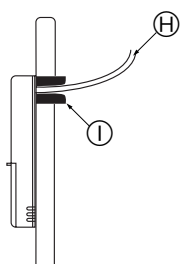
F 7. Installations électriques

NL 7. Elektrische aansluitingen

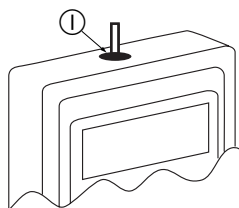
(2)



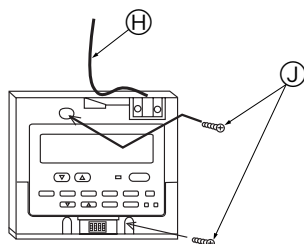
B B-1.



B B-2.



(3)



(2) Sceller l'entrée de service du cordon de la télécommande avec du mastic pour éviter toute invasion possible de rosée, d'eau, de cafards ou de vers.

A Pour l'installation dans la boîte de commutation:

B Pour une installation directe au mur, choisir une des méthodes suivantes:

• Faire un trou dans le mur pour passer le cordon de la télécommande (afin de faire passer le cordon de la télécommande par derrière), puis sceller le trou avec du mastic.

• Faire passer le cordon de la télécommande à travers la partie supérieure coupée, puis sceller l'encoche avec du mastic de la même façon que ci-dessus.

B-1. Pour faire passer le cordon de la télécommande derrière la télécommande:

B-2. Pour faire passer le cordon de la télécommande à travers la partie supérieure:

(3) Pour l'installer directement au mur

- | | |
|----------------|-----------------------------|
| © Mur | © Boîte de commutation |
| ⓓ Conduit | ⓓ Cordon de la télécommande |
| ⓔ Contre-écrou | ⓔ Sceller avec du mastic |
| ⓕ Manchon | ⓕ Vis en bois |

(2) Dicht de opening voor de afstandsbedieningskabel af met stopverf om te voorkomen dat er dauwdruppels, water, kakkerlakken of wormen inkomen.

A Voor installatie in het schakelkastje:

B Voor directe montage op de muur kies dan voor één van de volgende methoden:

• Boor een gat door de muur om de afstandsbedieningskabel door heen te halen (om de afstandsbedieningskabel vanaf de achterkant te leiden) en dicht daarna het gat af met stopverf.

• Leid de afstandsbedieningskabel door het eruit gehaalde bovenste gedeelte en dicht daarna de eruit gehaalde uitsparing af met stopverf, net zoals hierboven is beschreven.

B-1. Om de afstandsbedieningskabel vanaf de achterkant van de afstandsbediening te laten lopen:

B-2. Om de afstandsbedieningskabel door het bovenste gedeelte te laten lopen:

(3) Voor montage direct op de muur

- | | |
|------------------|---------------------------|
| © Muur | © Schakelkastje |
| ⓓ Geleidingsbuis | ⓓ Afstandsbedieningskabel |
| ⓔ Borgmoer | ⓔ Dicht met stopverf af |
| ⓕ Doorvoerbus | ⓕ Houtschroef |

E 7. Electrical work

D 7. Elektroarbeiten

I 7. Collegamenti elettrici

(2) Seal the service entrance for the remote controller cord with putty to prevent possible invasion of dew drops, water, cockroaches or worms.

A For installation in the switch box:

B For direct installation on the wall select one of the following:

• Prepare a hole through the wall to pass the remote controller cord (in order to run the remote controller cord from the back), then seal the hole with putty.

• Run the remote controller cord through the cut-out upper case, then seal the cut-out notch with putty similarly as above.

B-1. To lead the remote controller cord from the back of the controller:

B-2. To run the remote controller cord through the upper portion:

(3) For direct installation on the wall

- | | |
|------------|--------------------------|
| © Wall | © Switch box |
| ⓓ Conduit | ⓓ Remote controller cord |
| ⓔ Lock nut | ⓔ Seal with putty |
| ⓕ Bushing | ⓕ Wood screw |

(2) Den Wartungszugang des Fernbedienungskabel mit Kitt oder Dichtungsmittel abdichten, um das mögliche Eindringen von Tau, Wasser, Kakerlaken oder Würmern und Raupen zu verhindern.

A Zur Installation des Schaltkasten:

B Bei Installation direkt an der Wand wie folgt vorgehen:

• Ein Loch für das Anschlußkabel der Fernbedienung durch die Wand brechen (damit das Kabel der Fernbedienung von hinten durchgeführt werden kann), dann das Loch mit Kitt abdichten.

• Das Fernbedienungskabel durch einen Einschnitt im oberen Gehäuse führen, dann den Einschnitt in ähnlicher Weise wie oben mit Kitt abdichten.

B-1. Zur Führung des Fernbedienungskabels von der Rückseite der Steuerung:

B-2. Zur Führung des Fernbedienungskabels durch die Oberseite:

(3) Bei Installation direkt an der Wand

- | | |
|----------------|---------------------------|
| © Wand/Mauer | © Schaltkasten |
| ⓓ Rohrleitung | ⓓ Kabel der Fernbedienung |
| ⓔ Kontermutter | ⓔ Mit Kitt abdichten |
| ⓕ Buchse | ⓕ Holzschraube |

(ES) 7. Trabajo eléctrico

(TR) 7. Elektrik işleri

(RU) 7. Электрические работы

(2) Selle la entrada del cable del control remoto con masilla para evitar que puedan entrar gotas de rocío, agua, cucarachas o gusanos.

(A) Para instalarlo en la caja de interruptores:

(B) Para instalarlo directamente en la pared, elija uno de los siguientes métodos:

• Haga un agujero en la pared para pasar el cable de control remoto (de forma que pase por detrás) y después selle el agujero con masilla.

• Pase el cable del control remoto a través de la muesca de la caja superior y selle después la muesca con masilla, igual que en el caso anterior.

B-1. Para pasar el cable del control remoto por detrás del control:

B-2. Para pasar el cable del control remoto por la parte de arriba:

(3) Para instalarla en la pared

(C) Pared

(D) Conducto

(E) Tuerca de seguridad

(F) Casquillo

(G) Caja de interruptores

(H) Cable del control remoto

(I) Sellar con masilla.

(J) Tornillo para madera

(2) Çiğ damlaları, su, hamamböceği ve kurtçuk girişini önlemek için uzaktan kumandanın bakım girişini macunlayın.

(A) Şalter kutusuna montaj için:

(B) Doğrudan doğruya duvara monte etmek için aşağıdaki şıklardan birini seçiniz:

• Duvarda uzaktan kumanda ünitesi kordonunun geçirilmesi için bir delik hazırlayınız (uzaktan kumanda ünitesi kordonunu arkadan geçirmek için); sonra da deliği macunla geçirmez hale getiriniz.

• Uzaktan kumanda ünitesi kordonunu üst mahfazadaki kesilmeye hazır delik yerinden geçirdikten sonra kesilen yarığı da gene yukarıdaki gibi macunla geçirmez hale getiriniz.

B-1. Uzaktan kumanda kordonunu kumanda ünitesinin arkasından geçirmek için:

B-2. Uzaktan kumanda ünitesi kordonunu üst kısımdan geçirmek için:

(3) Doğrudan doğruya duvara monte etmek için

(C) Duvar

(D) Kablo kanalı

(E) Kilit somunu

(F) Burç

(G) Şalter kutusu

(H) Uzaktan kumanda kablosu

(I) Macunla kapatın

(J) Ahşap vidası

(2) Замажьте сервисный вход в пульт дистанционного управления замазкой для предотвращения попадания капель росы, воды, а также тараканов или червей.

(A) Для установки в распределительной коробке:

(B) Для непосредственной установки на стене выберите одну из следующих опций:

• Прodelайте отверстие в стене для шнура пульта дистанционного управления (для того, чтобы провести шнур пульта дистанционного управления сзади), затем замажьте отверстие замазкой.

• Проведите шнур пульта дистанционного управления через вырезанное отверстие в верхнем корпусе, затем замажьте прорезь зазкой, как описано выше.

B-1. Для проведения шнура пульта дистанционного управления с задней стороны пульта дистанционного управления:

B-2. Для проведения шнура пульта дистанционного управления с верхнего корпуса:

(3) Для непосредственной установки на стене

(C) Стена

(D) Кабельный канал

(E) Стопорная гайка

(F) Вводный изолятор

(G) Распределительная коробка

(H) Шнур пульта дистанционного управления

(I) Замажьте замазкой

(J) Шуруп

(PR) 7. Trabalho de electricidade

(GR) 7. Ηλεκτρικές εργασίες

(中) 7. 电力工作

(2) Vede a entrada de serviço do fio do controlo remoto com betume para evitar a invasão possível de gotas de condensação, água, baratas e vermes.

(A) Para instalação na caixa de distribuição:

(B) Para instalação directa na parede, seleccione uma das seguintes hipóteses:

• Faça um furo na parede por onde passe o fio do controlo remoto (fio vindo das traseiras do controlo remoto) e vede o furo com betume.

• Passe o fio do controlo remoto pela caixa superior recortada e vede o entalhe obtido com betume, como anteriormente.

B-1. Para fazer passar o fio que sai da retaguarda do controlo:

B-2. Para fazer passar o fio vem do cimo do controlo remoto:

(3) Para instalação directa na parede

(C) Parede

(D) Conduta

(E) Contraporca

(F) Casquilho

(G) Caixa de distribuição

(H) Fio do controlo remoto

(I) Vedar com betume

(J) Parafuso de madeira

(2) Καλύψτε την είσοδο του καλωδίου στο τηλεχειριστήριο με στόκο ή μαστίχη για να αποφύγετε την ενδεχόμενη είσοδο σταγόνων, νερού, κατασπιρών ή σκουλικιών.

(A) Για την εγκατάσταση στο κιβώτιο διακοπών:

(B) Για απευθεία εγκατάσταση σε τοίχο επιλέξετε ένα από τα ακόλουθα:

• Ανοίξετε μία οπή στον τοίχο για να περάσει το καλώδιο του τηλεχειριστήριου (για να μπορεί να περνά το καλώδιο του τηλεχειριστήριου από πίσω), μετά σφραγίστε το άνοιγμα με στόκο.

• Περάστε το καλώδιο του τηλεχειριστήριου μέσω της προκατασκευασμένης οπής στην πάνω θήκη, μετά σφραγίστε με στόκο την οπή με τον ίδιο όπως πιο πάνω τρόπο.

B-1. Για να κατευθύνετε το καλώδιο του τηλεχειριστήριου από το πίσω μέρος του τηλεχειριστήριου:

B-2. Για να περάσετε το καλώδιο του τηλεχειριστήριου μέσω του πάνω μέρους:

(3) Για απευθεία εγκατάσταση σε τοίχο

(C) Τοίχος

(D) Αγωγός

(E) Παξιμάδι ασφάλισης

(F) Δακτύλιος

(G) Κιβώτιο διακοπών

(H) Καλώδιο τηλεχειριστήριου

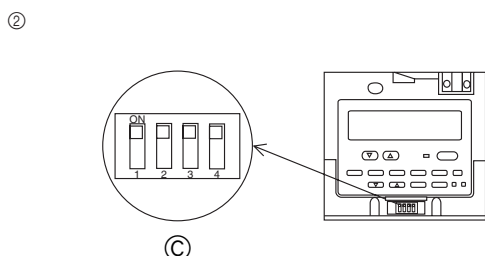
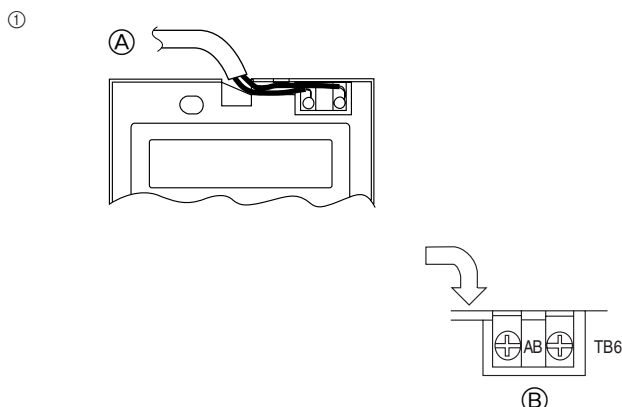
(I) Καλύψτε με στόκο

(J) Ξυλόβιδα

F 7. Installations électriques
NL 7. Elektrische aansluitingen

E 7. Electrical work
D 7. Elektroarbeiten

I 7. Collegamenti elettrici



2) Méthodes de connexion

- ① Connecter le cordon de la télécommande au bornier.
 - Ⓐ A TB5 de l'appareil intérieur
 - Ⓑ TB6 (Pas de polarité)
- ② Régler le commutateur N° 1 montré ci-dessous si deux télécommandes sont utilisées pour le même groupe.
 - Ⓒ Commutateurs DIP

Réglage des commutateurs

Les commutateurs DIP se situent sur la partie inférieure de la télécommande. Ces commutateurs permettent d'effectuer les réglages des fonctions principale/auxiliaire et d'autres fonctions de la télécommande. Normalement, ne modifier que le réglage principal/auxiliaire du N° de commutateur 1. (Les réglages à l'usine sont tous "MARCHÉ".)

<N° de commutateur 1>

Description du commutateur Principal	Réglage principal/auxiliaire de la télécommande
MARCHE/ARRET	Principal/Auxiliaire
Commentaire	Régler l'une des deux télécommandes d'un groupe à "Principal".

2) Aansluitprocedure

- ① Sluit de afstandsbedieningskabel aan op het aansluitblok.
 - Ⓐ Naar TB5 op het binnenapparaat.
 - Ⓑ TB6 (Geen polariteit)
- ② Stel de hieronder getoonde hoofd/sub-schakelaar nr.1 in als u twee afstandsbedieningen voor dezelfde groep gebruikt.
 - Ⓒ Dip-schakelaars

Instellen van de dip-schakelaars

De dip-schakelaars zitten aan de onderkant van de afstandsbediening. Met deze schakelaars maakt u de hoofd/sub-keuze voor de afstandsbediening en de andere functie-instellingen. Gewoonlijk hoeft u alleen de hoofd/sub-keuze aan te passen met dipschakelaar nr.1. (De fabrieksinstellingen zijn allemaal "AAN".)

<Dip-schakelaar nr. 1>

Schakelaar Inhoud Hoofd-stand	Afstandsbediening hoofd/sub-instelling
AAN/UIT	Hoofd-stand/Sub-stand
Opmerkingen	Zet een van de twee afstandsbedieningen voor dezelfde groep in de "Main" hoofd-stand.

2) Connecting procedures

- ① Connect the remote controller cord to the terminal block.
 - Ⓐ To TB5 on the indoor unit
 - Ⓑ TB6 (No polarity)
- ② Set the dip switch No.1 shown below when using two remote controller's for the same group.
 - Ⓒ Dip switches

Setting the dip switches

The dip switches are at the bottom of the remote controller. Remote controller Main/Sub and other function settings are performed using these switches. Ordinarily, only change the Main/Sub setting of SW No.1. (The factory settings are all "ON".)

<SW No. 1>

SW contents Main	Remote controller Main/Sub setting
ON/OFF	Main/Sub
Comment	Set one of the two remote controllers at one group to "Main"

2) Anschlußverfahren

- ① Das Fernbedienungskabel am Klemmenblock anschließen.
 - Ⓐ Zu TB5 an der Innenanlage
 - Ⓑ TB6 (Keine Polarität)
- ② Den Dip-Schalter Nr. 1 wie unten gezeigt einstellen, wenn zwei Fernbedienungen für die gleiche Gruppe verwendet werden.
 - Ⓒ Dip-Schalter

Einstellung der DIP-Schalter

Die DIP-Schalter befinden sich am Boden der Fernbedienung. Mit diesen Schaltern können Haupt-/Unter-Fernbedienung und weitere Funktionen eingestellt werden. Im Normalfall ist nur die Einstellung Haupt/Unter am SCHALTER-Nr. 1 zu ändern. (Die Werkseinstellung aller Schalter ist "EIN".)

<SCHALTER-Nr. 1>

Funktionen der Haupt-Schalter	Einstellung Haupt-/Unter-Fernbedienung
EIN/AUS	Haupt/Unter
KOMMENTAR	Stellen Sie eine der beiden Fernbedienungen auf "Haupt"

2) Procedure di collegamento

- ① Collegare il cavo del telecomando al blocco terminale.
 - Ⓐ Verso TB5 della sezione interna
 - Ⓑ TB6 (Assenza di polarità)
- ② Se si utilizzano due telecomandi per lo stesso gruppo, regolare il commutatore n. 1.
 - Ⓒ Commutatori

Regolazione dei commutatori

I commutatori si trovano sulla parte inferiore del telecomando. La regolazione della funzione Principale/secondario e di altre funzioni del telecomando viene effettuata mediante i commutatori. Generalmente è sufficiente cambiare solo la regolazione Principale/secondario di N. SW 1 (le impostazioni di fabbrica per tutti i commutatori è "ON").

<N. SW 1>

SW principale	Impostazione principale/secondario del telecomando
ON/OFF	Principale/Secondario
Commento	Impostare uno dei due telecomandi per un gruppo come principale.

ES 7. Trabajo eléctrico

TR 7. Elektrik işleri

RU 7. Электрические работы

2) Procedimientos de conexión

- 1) Conecte el cable del control remoto en el bloque de terminales.
 - A) Al terminal TB5 de la unidad interior
 - B) TB6 (Sin polaridad)
- 2) Cuando vaya a utilizar dos controles para el mismo grupo, ajuste el conmutador de inmersión No.1 mostrado más abajo.
 - C) Conmutadores de inmersión

Preparación de los conmutadores de inmersión

Los conmutadores de inmersión se encuentran en la parte inferior de control remoto. Las funciones del control remoto Main/Sub (principal/secundario) y otros ajustes de otras funciones son realizados usando estos conmutadores. Generalmente, se cambian solo los ajustes de Main/Sub (principal/secundario) del SW No 1. (Los ajustes de fabricación están todos en "ON".)

<SW No 1>

contenidos del SW Principal	Ajuste del control remoto Main/Sub (principal/secundario)
ENCENDIDO/APAGADO	Principal/Secundario
Comentario	Ajuste uno de los dos controles remotos a un grupo en "Principal".

2) Bağlantı işlemleri

- 1) Uzaktan kumanda kablosunu terminal blokuna bağlayın.
 - A) iç ünitelerdeki TB5'e
 - B) TB6 (Polaritesiz)
- 2) Aynı grup için iki uzaktan kumanda kullandığınız zaman aşağıda gösterilen No.lu dip şalterini ayarlayın.
 - C) Dip şalterleri

Dip şalterlerinin ayarlanması

Dip şalterleri uzaktan kumandanın altındadır. Uzaktan kumanda ana/tali ve diğer fonksiyon ayarları bu şalterlerle yapılır. Normal olarak sadece SW No 1 şalterinin Ana/Tali ayarını değiştirin. (Fabrika ayarları hepsi için "ON" (Açık) konumdadır.)

<SW No 1>

SW içeriği Ana	Uzaktan kumanda Ana/Tali ayarı
AÇIK/KAPALI	Ana/Tali
Notlar	Bir gruptaki iki uzaktan kumandanın birini "Ana" olarak ayarlayın.

2) Операции соединения

- 1) Подсоедините шнур пульта дистанционного управления к блоку терминалов.
 - A) К TB5 на внутреннем приборе
 - B) TB6 (Неполярное соединение)
- 2) Произведите настройку Дип-переключателя No.1, изображенного ниже, если Вы используете два пульта дистанционного управления для одной группы.
 - C) Дип-переключатели

Настройка дип-переключателей

Дип-переключатели расположены в нижней части пульта дистанционного управления. С помощью данных переключателей производится настройка пульта дистанционного управления на Главный/Подчиненный (Main/Sub), а также других функций. Обычно требуется только изменить настройку "Главный/Подчиненный" на SW1. (Установки завода-изготовителя - все на "ON" (вкл.).)

<Номер SW (переключателя) 1>

Содержание настройки переключателя (Главный)	Настройка пульта дистанционного управления на Главный/Подчиненный (Main/Sub)
ВКЛ./ВЫКЛ.	Главный/Подчиненный
Пояснения	Настройте один из двух пультов дистанционного управления в одной группе на "Main" (Главный)

PR 7. Trabalho de electricidade

GR 7. Ηλεκτρικές εργασίες

中 7. 电力工作

2) Instruções de instalação

- 1) Ligue o fio do controlo remoto ao bloco terminal.
 - A) Ao TB5 na unidade interior
 - B) TB6 (Não há polaridade)
- 2) Ajuste o comutador Dip número 1 ilustrado abaixo quando for utilizar dois controlos remotos para o mesmo grupo.
 - C) Comutadores Dip

Ajustes dos comutadores Dip

Os comutadores Dip estão localizados na base do controlo remoto. Os ajustes de controlo remoto principal/subordinado e de outras funções são executados usando estes comutadores. Normalmente, deve-se somente mudar o ajuste do SW nº 1 para principal/subordinado. (Todos vem ajustados de fábrica para "ON".)

<SW "nº 1">

Funções principais dos comutadores SW	Ajuste para controlo remoto principal/subordinado
LIGAR/DESLIGAR	Principal/Subordinado
Comentário	Ajustar um dos dois controlos remotos do mesmo grupo para "Principal".

2) Τρόπος σύνδεσης

- 1) Συνδέστε το καλώδιο του τηλεχειριστηρίου στην πλακέτα ακροδεκτών.
 - A) Στο TB5 στην εσωτερική μονάδα
 - B) TB6 (Μη πολικότητα)
- 2) Όταν χρησιμοποιείτε δύο τηλεχειριστήρια για το ίδιο σύστημα θέστε τον διακότη ψαλίδισης No. 1 όπως φαίνεται κατωτέρω.
 - C) Κωδικοδιακόπτες

Ρύθμιση των Κωδικοδιακοπών

Οι κωδικοδιακόπτες βρίσκονται στην βάση του τηλεχειριστηρίου. Κεντρικό και Δευτερεύον τηλεχειριστήριο και οι ρυθμίσεις των άλλων λειτουργιών πραγματοποιούνται με την χρήση αυτών των διακοπών. Συνήθως αλλάζει μόνο η ρύθμιση Κεντρικού/Δευτ. του διακόπτη SW1. (Οι ρυθμίσεις του εργοστασίου είναι όλες "ON"- Εντός)

<Αρ. Διακόπτη SW 1>

Διακόπτης περιεχομένων Κεντρικού	Ρύθμιση Κεντρικού/Δευτ. τηλεχειριστηρίου
ON (Εντός)/OFF (Εκτός)	Κεντρικό/Δευτερεύον
Σχόλιο	Ρυθμίστε ένα από τα δύο τηλεχειριστήρια στο ίδιο σύστημα σε "Main" (Κεντρικό)

(F) 7. Installations électriques

(NL) 7. Elektrische aansluitingen

(E) 7. Electrical work

(D) 7. Elektroarbeiten

(I) 7. Collegamenti elettrici

<SW No. 2>

SW contents Main	When remote controller power turned on
ON/OFF	Normally on/Timer mode on
Comment	When you want to return to the timer mode when the power is restored after a power failure when a Program timer is connected, select "Timer mode".

<SW No. 3>

SW contents Main	Cooling/heating display in AUTO mode
ON/OFF	Yes/No
Comment	When you do not want to display "Cooling" and "Heating" in the Auto mode, set to "No".

<SW No. 4>

SW contents Main	Intake temperature display
ON/OFF	Yes/No
Comment	When you do not want to display the intake temperature, set to "No".

<SCHALTER-Nr. 2>

Funktionen der Haupt-Schalter	Versorgungsspannung an der Fernbedienung einschalten
EIN/AUS	Normal ein/Timerbetrieb ein
KOMMENTAR	Möchten Sie in den Timerbetrieb zurückkehren, wenn nach einem Stromausfall die Spannungsversorgung wieder hergestellt ist und ein Programmtimer angeschlossen ist, wählen Sie "Timerbetrieb".

<SCHALTER-Nr. 3>

Funktionen der Haupt-Schalter	Kühlung-/Heizungsanzeige im Autobetrieb
EIN/AUS	Ja/Nein
KOMMENTAR	Wünschen Sie keine Anzeige für "Cooling" (Kühlung) und "Heating" (Heizung) im Autobetrieb, wählen Sie "No" (Nein).

<SCHALTER-Nr. 4>

Funktionen der Haupt-Schalter	Anzeige der angesaugten Temperatur
EIN/AUS	Ja/Nein
KOMMENTAR	Wünschen Sie keine Anzeige der angesaugten Temperatur, wählen Sie "No" (Nein).

<N° de commutateur 2>

Description du commutateur Principal	Lors de la mise sous tension de la télécommande
MARCHE/ARRET	Normalement actif/Mode temporisation actif
Commentaire	Pour revenir au mode temporisation lors du rétablissement de l'alimentation après un délestage lorsqu'un temporisateur programme est connecté, sélectionner "Mode temporisation".

<N° de commutateur 3>

Description du commutateur Principal	Affichage de refroidissement/chauffage en mode AUTO
MARCHE/ARRET	Oui/Non
Commentaire	Pour ne pas afficher "Refroidissement" et "Chauffage" en mode AUTO, sélectionner "Non".

<N° de commutateur 4>

Description du commutateur Principal	Affichage de température d'aspiration
MARCHE/ARRET	Oui/Non
Commentaire	Pour ne pas afficher la température d'aspiration, sélectionner "Non".

<Dip-schakelaar nr. 2>

Schakelaar Inhoud Hoofd-stand	Met de stroom door de afstandsbediening ingeschakeld
AAN/UIT	Gewoonlijk aan/Schakelklok aan
Opmerkingen	Als er een schakelklok is aangesloten en u wilt na een stroomonderbreking terugkeren naar de schakelklok-wachtstand zodra de stroomtoevoer weer hersteld is, kiest u dan de "Timer" schakelklok-stand.

<Dip-schakelaar nr. 3>

Schakelaar Inhoud Hoofd-stand	Koeling/verwarming aanduiding in automatische stand
AAN/UIT	Ja/Nee
Opmerkingen	Als u niet wilt dat er "Koeling" of "Verwarming" wordt aangegeven in de automatische stand, kiest u voor "Nee".

<Dip-schakelaar nr. 4>

Schakelaar Inhoud Hoofd-stand	Aanduiding van de inlaattemperatuur
AAN/UIT	Ja/Nee
Opmerkingen	Als u de inlaattemperatuur niet wilt zien, kiest u voor "Nee".

<N. SW 2>

SW principale	Con il telecomando acceso
ON/OFF	Generalmente attivato/Modalità timer attivata
Commento	Per tornare alla modalità timer dopo un'interruzione dell'alimentazione con programma timer connesso, selezionare "Modalità timer".

<N. SW 3>

SW principale	Visualizzazione del raffreddamento/riscaldamento in modalità AUTO
ON/OFF	Si/No
Commento	Per disattivare la visualizzazione di "Raffreddamento" e "Riscaldamento" in modalità Auto, selezionare "No".

<N. SW 4>

SW principale	Visualizzazione della temperatura di aspirazione
ON/OFF	Si/No
Commento	Per disattivare la visualizzazione della temperatura di aspirazione, selezionare "No".

(ES) 7. Trabajo eléctrico**(TR) 7. Elektrik işleri****(RU) 7. Электрические работы****(PR) 7. Trabalho de electricidade****(GR) 7. Ηλεκτρικές εργασίες****(中) 7. 电力工作****<SW No 2>**

contenidos del SW Principal	Cuando el suministro de energía del control remoto está encendido
ENCENDIDO/APAGADO	Normalmente encendido/Modo de reloj automático encendido
Comentario	Si el suministro de energía eléctrica ha sido restablecido luego de un corte de energía mientras el Programa de reloj automático estaba conectado, y usted quiere volver al modo de reloj automático, seleccione "modo de reloj automático".

<SW No 3>

contenidos del SW Principal	Visualización de Refrigeración/recalentamiento en modo AUTOMÁTICO
ENCENDIDO/APAGADO	Si/No
Comentario	Si usted no quiere visualizar "refrigeración" y "recalentamiento" en modo Automático, ajústelo a "No".

<SW No 4>

contenidos del SW Principal	Visualización de temperatura de entrada
ENCENDIDO/APAGADO	Si/No
Comentario	Si usted no quiere visualizar la temperatura de entrada, ajústelo a "No".

<SW No 2>

SW içeriği Ana	Uzaktan kumandada elektrik var
AÇIK/KAPALI	Normalde açık/Zamanlayıcı modu açık
Notlar	Bir program zamanlayıcı bağlı iken meydana gelen elektrik kesilmesinden sonra tekrar elektrik geldiğinde zamanlayıcı moduna dönmek istediğiniz zaman, "Zamanlayıcı modu"nu seçin.

<SW No 3>

SW içeriği Ana	Soğutma/ısıtma ekranı AUTO modunda
AÇIK/KAPALI	Evet/Hayır
Notlar	Auto modunda "Soğutma" veya "Isıtma" ekranının görüntülenmesini istemiyorsanız, "Hayır"a getirin.

<SW No 4>

SW içeriği Ana	Giriş sıcaklığı ekranı
AÇIK/KAPALI	Evet/Hayır
Notlar	Giriş sıcaklığını görüntülemek istemiyorsanız, "Hayır"a getirin.

<Номер SW (переключателя) 2>

Содержание настройки переключателя (Главный)	Когда включается питание пульта дистанционного управления
ВКЛ./ВЫКЛ.	Обычно включено/Включен режим таймера
Пояснения	Если при наличии подсоединенного программного таймера Вы хотите вернуться в режим таймера в момент восстановления питания после сбоя электропитания в сети, выберите "Режим таймера".

<Номер SW (переключателя) 3>

Содержание настройки переключателя (Главный)	Индикация "Охлаждение/обогрев" в режиме AUTO
ВКЛ./ВЫКЛ.	Да/Нет
Пояснения	Если Вы не хотите, чтобы в режиме "Auto" показывалась индикация "Cooling" (Охлаждение) и "Heating" (Обогрев), установите данный выключатель на "Нет".

<Номер SW (переключателя) 4>

Содержание настройки переключателя (Главный)	Индикация температуры на входе
ВКЛ./ВЫКЛ.	Да/Нет
Пояснения	Если Вы не хотите показа индикации температуры на входе, установите данный выключатель на "Нет".

<SW "ηº 2">

Funções principais dos comutadores SW	Quando o controlo remoto estiver ligado
LIGAR/DESLIGAR	Normalmente ligado/Modo temporizador ligado
Comentário	Quando se desejar retornar ao modo temporizador depois que a alimentação for restabelecida após uma falta de energia elétrica, quando uma programação do temporizador estiver conectada, escolher "Timer mode".

<SW "ηº 3">

Funções principais dos comutadores SW	Indicação de aquecimento/refrigeração no modo AUTO
LIGAR/DESLIGAR	Sim/Não
Comentário	Quando se desejar não indicar "Cooling" ou "Heating" no modo Auto, ajustar para "No".

<SW "ηº 4">

Funções principais dos comutadores SW	Indicação da temperatura de sucção
LIGAR/DESLIGAR	Sim/Não
Comentário	Quando se desejar não indicar a temperatura de sucção, ajustar para "No".

<Αρ. Διακόπτη SW 2>

Διακόπτης περιεχομένων Κεντρικού	Όταν το τηλεχειριστήριο είναι αναμένο
ON (Εντός)/OFF (Εκτός)	Κανονικά εντός/Τρόπος λειτουργίας Χρονοδιακόπτη εντός
Σχόλιο	Όταν επιθυμείτε να επιστρέψετε στον τρόπο λειτουργίας χρονοδιακόπτη μετά την αποκατάσταση του ρεύματος ύστερα από διακοπή του, και όταν τρέχει ένα Πρόγραμμα χρονοδιακόπτη, επιλέξτε "Timer mode" (Τρόπος λειτουργίας Χρονοδιακόπτη)

<Αρ. Διακόπτη SW 3>

Διακόπτης περιεχομένων Κεντρικού	Ενδείξεις ψύξης/θέρμανσης σε AUTO τρόπο λειτουργίας
ON (Εντός)/OFF (Εκτός)	Ναι/Όχι
Σχόλιο	Όταν δεν επιθυμείτε την ένδειξη "Cooling" και "Heating" στον Αυτόματο τρόπο λειτουργίας επιλέξτε "No"

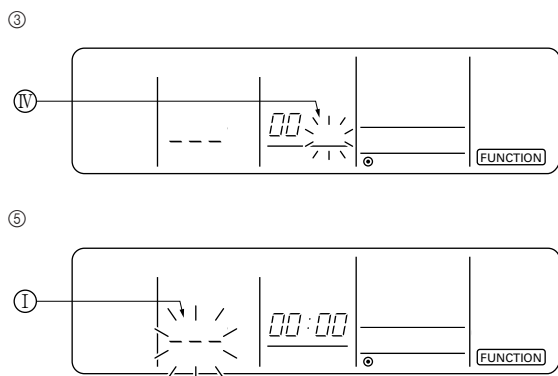
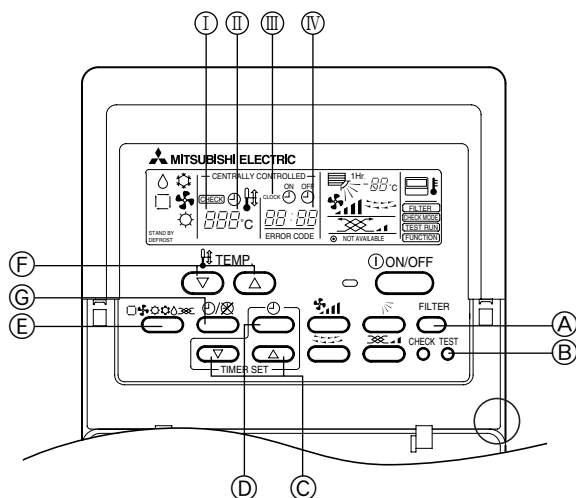
<Αρ. Διακόπτη SW 4>

Διακόπτης περιεχομένων Κεντρικού	Ενδείξεις θερμοκρασίας εισερχόμενου αέρα
ON (Εντός)/OFF (Εκτός)	Ναι/Όχι
Σχόλιο	Όταν δεν επιθυμείτε την ένδειξη θερμοκρασίας εισερχόμενου αέρα επιλέξτε "No"

F 7. Installations électriques
NL 7. Elektrische aansluitingen

E 7. Electrical work
D 7. Elektroarbeiten

I 7. Collegamenti elettrici



7.4. Réglage des fonctions

- ① Numéro de mode ③ Adresse de réfrigérant
- ② Numéro de réglage ④ Numéro d'appareil

Réglage de la tension d'alimentation

• Toujours veiller à modifier le réglage de tension en fonction de l'alimentation utilisée.

- ① Passer au mode de réglage des fonctions.
Eteindre la télécommande.
Appuyer simultanément sur les touches (A) et (B) et les maintenir enfoncées pendant au moins 2 secondes.
FUNCTION commencera à clignoter.
- ② Utiliser la touche (C) pour régler l'adresse du réfrigérant (III) sur 00.
- ③ Appuyer sur (D) ; [-] se met à clignoter sur l'affichage du numéro d'appareil (IV).
- ④ Utiliser la touche (C) pour attribuer le numéro 00 à l'appareil (IV).
- ⑤ Appuyer sur la touche (E) (MODE) pour spécifier l'adresse du réfrigérant/numéro d'appareil ; [-] clignote momentanément sur l'affichage du numéro de mode (I).

7.4. Functie-instellingen

- ① Modusnummer ③ Koelradres
- ② Instellingsnummer ④ Eenheidnummer

Het stroomvoltage wijzigen

• Vergeet nooit om de voedingsspanning in te stellen op de plaatselijke netspanning.

- ① Ga naar de modus functies instellen
Schakel de afstandsbediening uit.
Druk tegelijk op de toetsen (A) en (B) en houd deze ten minste twee seconden ingedrukt.
FUNCTION gaat knipperen.
- ② Gebruik de knop (C) om het koelradres (III) op 00 in te stellen.
- ③ Druk op (D) en in de eenheidnummerweergave (IV) begint [-] te knipperen.
- ④ Gebruik de toets (C) om het apparaatnummer (IV) op 00 in te stellen.
- ⑤ Druk op de knop (E) MODE om het koelradres/eenheidnummer toe te wijzen. In de modusnummerweergave (I) zal kort [-] gaan knipperen.

7.4. Function settings

- ① Mode number ③ Refrigerant address
- ② Setting number ④ Unit number

Changing the power voltage setting

• Be sure to change the power voltage setting depending on the voltage used.

- ① Go to the function setting mode.
Switch OFF the remote controller.
Press the (A) and (B) buttons simultaneously and hold them for at least 2 seconds. FUNCTION will start to flash.
- ② Use the (C) button to set the refrigerant address (III) to 00.
- ③ Press (D) and [-] will start to flash in the unit number (IV) display.
- ④ Use the (C) button to set the unit number (IV) to 00.
- ⑤ Press the (E) MODE button to designate the refrigerant address/unit number. [-] will flash in the mode number (I) display momentarily.

7.4. Funktionseinstellungen

- ① Betriebsart-Nummer ③ Kältemittel-Adresse
- ② Einstell-Nummer ④ Anlagen-Nummer

Die Netzspannungseinstellung ändern

• Dafür sorgen, daß die Netzspannungseinstellung je nach verwendeter Spannung geändert wird.

- ① Zum Funktionseinstellmodus gehen.
Fernbedienung ausschalten.
Drücken Sie die Tasten (A) und (B) gleichzeitig, und halten Sie diese mindestens 2 Sekunden lang gedrückt.
FUNCTION beginnt zu blinken.
- ② Mit der Taste (C) die Kältemittel-Adresse (III) auf 00 einstellen.
- ③ Drücken Sie (D), und [-] beginnt im Anlagennummer-Display (IV) zu blinken.
- ④ Setzen Sie die Anlagennummer (IV) mit der Taste (C) auf 00.
- ⑤ Die Taste (E) MODE drücken, um die Kältemittel-Adresse/Anlagennummer zu bestimmen. [-] blinkt im Modusnummer (I) Display kurzzeitig.

ES 7. Trabajo eléctrico

TR 7. Elektrik işleri

RU 7. Электрические работы

7.4. Ajuste de funciones

- ① Número de modo
- Ⓜ Dirección de refrigerante
- Ⓜ Número de ajuste
- Ⓜ Número de unidad

Cambio del ajuste de voltaje de alimentación

- Asegúrese de cambiar el ajuste de voltaje de alimentación dependiendo del voltaje utilizado.

- ① Paso al modo de edición de funciones
Apague el controlador remoto.
Pulse simultáneamente los botones Ⓐ y Ⓑ y manténgalos pulsados durante al menos dos segundos.
"FUNCTION" empezará a parpadear.
- ② Utilice el botón Ⓒ para ajustar la dirección de refrigerante (III) a 00.
- ③ Presione Ⓓ y [-] comenzará a parpadear en la visualización del número de unidad (IV).
- ④ Utilice el botón Ⓒ para cambiar el número de unidad (IV) a 00.
- ⑤ Presione el botón Ⓔ MODE para designar la dirección de refrigerante/número de unidad. [-] parpadeará momentáneamente en la visualización del número de modo (I).

7.4. İşlev ayarları

- ① Mod numarası
- Ⓜ Soğutucu adresi
- Ⓜ Ayar numarası
- Ⓜ Ünite numarası

Elektrik voltajı ayarının değiştirilmesi

- Elektrik voltaj ayarını kullanılan şebeke voltajına göre değiştirmeye dikkat edin.

- ① İşlev ayarı moduna geçin.
Uzaktan kumandayı kapatın.
Ⓐ ve Ⓑ düğmelerine en az 2 saniye süreyle birlikte basın.
FUNCTION (fonksiyon) yanıp sönmeye başlar.
- ② Soğutucu adresini (III), 00 olarak değiştirmek için Ⓒ düğmesini kullanın.
- ③ Ⓓ'ye bastığınızda ünite numarası (IV) ekranında [-] yanıp sönmeye başlar.
- ④ Ünite numarasını (IV) 00 olarak ayarlamak için Ⓒ düğmesine basın.
- ⑤ Soğutucu adres/ünite numarasını belirlemek için Ⓔ MODE düğmesine basın.
Mod numarası (I) ekranında [-] çok kısa süreyle yanıp söner.

7.4. Установки функций

- ① Номер режима
- Ⓜ Адрес хладагента
- Ⓜ Номер установки
- Ⓜ Номер прибора

Изменение установки напряжения питания

- Обязательно измените установку напряжения питания в зависимости от напряжения в используемой сети.

- ① Перейдите в режим установки функций.
Выключите пульт дистанционного управления.
Одновременно нажмите кнопки Ⓐ и Ⓑ и удерживайте их в нажатом состоянии не менее 2 секунд.
Начнет мигать индикация FUNCTION.
- ② С помощью кнопки Ⓒ установите адрес хладагента (III) на 00.
- ③ Нажмите Ⓓ, и на дисплее номера прибора (IV) замигает индикация [-].
- ④ С помощью кнопки Ⓒ настройте номер прибора (IV) на 00.
- ⑤ Нажмите кнопку Ⓔ MODE (РЕЖИМ) для того, чтобы присвоить значение адреса хладагента/номера прибора. В течение нескольких секунд на дисплее номера режима (I) замигает индикация [-].

PR 7. Trabalho de electricidade

GR 7. Ηλεκτρικές εργασίες

中 7. 电力工作

7.4. Ajustes de função

- ① Número do modo
- Ⓜ Endereço do refrigerante
- Ⓜ Número do ajuste
- Ⓜ Número da unidade

Alteração do ajuste da voltagem de funcionamento

- Certifique-se de que altera o ajuste da voltagem de funcionamento em conformidade com a voltagem utilizada.

- ① Vá ao modo do ajuste de função.
Desligue o controlo remoto.
Prima os botões Ⓐ e Ⓑ em simultâneo e mantenha-os premidos durante pelo menos 2 segundos.
FUNCTION (função) começa a piscar.
- ② Utilize a tecla Ⓒ para ajustar o endereço do refrigerante (III) a 00.
- ③ Carregue em Ⓓ de maneira que [-] passe a piscar na indicação do número da unidade (IV).
- ④ Use o botão Ⓒ para definir o número da unidade (IV) para 00.
- ⑤ Pressione a tecla Ⓔ MODE para designar o endereço do refrigerante/número da unidade. [-] irá piscar na indicação do número de memória (I) momentaneamente.

7.4. Ρυθμίσεις λειτουργιών

- ① Αριθμός λειτουργίας
- Ⓜ Διεύθυνση ψυκτικού υγρού
- Ⓜ Αριθμός ρύθμισης
- Ⓜ Αριθμός μονάδας

Αλλαγή της ρύθμισης της τάσης τροφοδοσίας

- Να βεβαιώνεστε για την αλλαγή της τάσης τροφοδοσίας ανάλογα με την τοπικά χρησιμοποιούμενη τάση.

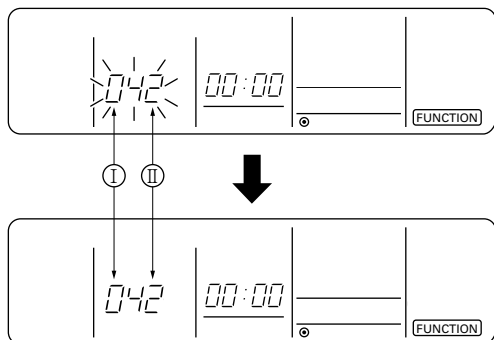
- ① Πηγαίνετε στη ρύθμιση λειτουργιών.
Απενεργοποιήστε το τηλεχειριστήριο.
Πιέστε ταυτόχρονα τα κουμπιά Ⓐ και Ⓑ και κρατήστε τα πατημένα για τουλάχιστον 2 δευτερόλεπτα.
Στην οθόνη θα αρχίσει να αναβοσβήνει η ένδειξη FUNCTION (ΛΕΙΤΟΥΡΓΙΑ).
- ② Με το κουμπι Ⓒ ρυθμίστε τη διεύθυνση του ψυκτικού υγρού (III) στο 0.
- ③ Πιέστε Ⓓ και το [-] θα αρχίσει να αναβοσβήνει στην οθόνη νούμερο (IV).
- ④ Χρησιμοποιήστε το κουμπι Ⓒ για να ορίσετε τον αριθμό μονάδας (IV) ίσο με 00.
- ⑤ Πατήστε το κουμπι Ⓔ MODE (Τρόπος λειτουργίας) για να ορίσετε τη διεύθυνση του ψυκτικού υγρού/αριθμό της μονάδας. Το σύμβολο [-] θα αναβοσβήσει για λίγο στην οθόνη νούμερο (I).

(F) 7. Installations électriques
(NL) 7. Elektrische aansluitingen

(E) 7. Electrical work
(D) 7. Elektroarbeiten

(I) 7. Collegamenti elettrici

⑧



- ⑥ Appuyer sur les touches **(F)** pour régler le numéro de mode (I) sur 04.
- ⑦ Appuyer sur la touche **(G)**, le numéro de programmation actuellement sélectionné (II) clignotera.
 Utiliser la touche **(F)** pour changer de numéro de programmation selon la tension d'alimentation à utiliser.
- Tension d'alimentation
- | | |
|------------|-------------------------------|
| 240V | : numéro de programmation = 1 |
| 220V, 230V | : numéro de programmation = 2 |
- ⑧ Appuyer sur la touche MODE **(E)**, les numéros de programmation et de mode (I) et (II) changeront et seront continuellement affichés, et les détails de la programmation pourront être confirmés.
- ⑨ Appuyer simultanément sur les touches FILTER **(A)** et TEST RUN **(B)** pendant au moins 2 secondes. L'écran de sélection des fonctions apparaît momentanément, et l'affichage d'arrêt du climatiseur apparaît.

- ⑥ Druk op de knoppen **(F)** om het modusnummer (I) op 04 in te stellen.
- ⑦ Druk op de toets **(G)**. Het huidige instellingsnummer (II) gaat knipperen.
 Gebruik de toets **(F)** om het instellingsnummer aan te passen aan de gebruikte voedingsspanning.
- Voedingsspanning
- | | |
|------------|-------------------------|
| 240V | : Instellingsnummer = 1 |
| 220V, 230V | : Instellingsnummer = 2 |
- ⑧ Druk op de toets MODE **(E)**, de modus en de instellingsnummers (I) en (II) zullen continu gaan branden. De instelling kan nu worden bevestigd.
- ⑨ Druk tegelijkertijd op de knoppen FILTER **(A)** en TEST RUN **(B)** en houdt die tenminste twee seconden vast. De functieselectieweergave verdwijnt tijdelijk en het bericht koelsysteem OFF verschijnt.

- ⑥ Press the **(F)** buttons to set the mode number (I) to 04.
- ⑦ Press the **(G)** button and the current set setting number (II) will flash.
 Use the **(F)** button to switch the setting number in response to the power supply voltage to be used.
- Power supply voltage
- | | |
|--------------|----------------------|
| 240 V | : setting number = 1 |
| 220 V, 230 V | : setting number = 2 |
- ⑧ Press the MODE button **(E)** and mode and the setting number (I) and (II) will change to being on constantly and the contents of the setting can be confirmed.
- ⑨ Press the FILTER **(A)** and TEST RUN **(B)** buttons simultaneously for at least two seconds. The function selection screen will disappear momentarily and the air conditioner OFF display will appear.

- ⑥ Die Taste **(F)** drücken, um die Betriebsartennummer (I) auf 04 zu stellen.
- ⑦ Drücken Sie die Taste **(G)**, und die momentan gewählte Einstellnummer (II) beginnt zu blinken.
 Schalten Sie mit der Taste **(F)** die Einstellnummer entsprechend der verwendeten Netzspannung um.
- Netzspannung
- | | |
|------------|------------------------|
| 240V | : Eingestellnummer = 1 |
| 220V, 230V | : Eingestellnummer = 2 |
- ⑧ Drücken Sie die MODE-Taste **(E)**, und die Betriebsart- und Einstellnummern (I) und (II) werden stetig (nicht-blinkend) angezeigt, und die vorgenommenen Einstellungen können überprüft werden.
- ⑨ Die Tasten FILTER **(A)** und TEST RUN **(B)** gleichzeitig drücken und mindestens zwei Sekunden lang gedrückt halten. Das Funktionswahlbild verschwindet kurzzeitig, und die Anzeige Klimaanlage OFF erscheint.

- ⑥ Premere i tasti **(F)** per impostare il numero di modo (I) su 04.
- ⑦ Premere il pulsante **(G)**; il numero del parametro attualmente impostato (II) lampeggerà.
 Utilizzare il pulsante **(F)** per cambiare il numero del parametro in funzione della tensione di alimentazione da utilizzare.
- Tensione di alimentazione
- | | |
|------------|------------------------|
| 240V | : numero parametro = 1 |
| 220V, 230V | : numero parametro = 2 |
- ⑧ Premere il pulsante MODE **(E)**; il modo e il numero del parametro (I) e (II) cambieranno restando costantemente accesi. Si può confermare il contenuto dell'impostazione.
- ⑨ Premere contemporaneamente i tasti **(A)** FILTER e **(B)** TEST RUN per almeno due secondi. La schermata di selezione funzioni scompare temporaneamente e appare l'indicazione di condizionatore d'aria spento.

ES 7. Trabajo eléctrico

TR 7. Elektrik işleri

RU 7. Электрические работы

- ⑥ Presione los botones **F** para ajustar el número de modo (I) a 04.
⑦ Pulse el botón **C**; el número de configuración de la unidad en uso (II) empezará a parpadear.
Utilice el botón **F** para modificar el número de configuración de acuerdo con la tensión eléctrica que vaya a emplear.
Tensión eléctrica
240 V : número de configuración = 1
220 V, 230 V : número de configuración = 2
- ⑧ Pulse el botón **MODE** **E** para que el modo y el número de configuración (I) y (II) estén continuamente activados y se pueda confirmar el contenido de la configuración.
⑨ Mantenga simultáneamente presionados los **FILTER** **A** y **TEST RUN** **B** durante dos segundos por lo menos. La pantalla de selección de funciones desaparecerá momentáneamente y aparecerá la visualización de desconexión (OFF) del acondicionador de aire.

- ⑥ Mod numarasını (I) 04'e ayarlamak için **F** düğmelerine basın.
⑦ **C** düğmesine basın; o anda ayarlanmış durumda olan numara (II) yanıp söner. Kullanılacak şebeke voltajına uygun ayar numarasını seçmek için **F** düğmesine basın.
Şebeke voltajı
240V : ayar numarası = 1
220V, 230V : ayar numarası = 2
- ⑧ **MODE** düğmesine **E** basın; mod ve ayar numaraları (I) ve (II) sürekli yanık hale gelirler ve ayarın içeriği teyit edilebilir.
⑨ **FILTER** **A** ve **TEST RUN** **B** (çalışma testi) düğmelerine en az iki saniye süreyle birlikte basın. İşlev seçme ekranı bir an için kaybolur ve klima OFF (kapalı) ekranı görünür.

- ⑥ Нажатием кнопок **F** установите номер режима (I) на 04.
⑦ Нажмите кнопку **C**, и на дисплее замигает текущая настройка номера установки (II).
С помощью кнопки **F** переключите номер установки в соответствии с напряжением в используемой сети электропитания.
Напряжение в сети электропитания
240В : номер установки = 1
220В, 230В : номер установки = 2
- ⑧ Нажмите кнопку **MODE** **E**, и режим и номер установки (I) и (II) переключатся в состояние постоянного отображения на дисплее, что позволит подтвердить содержание настройки.
⑨ Одновременно нажмите кнопку **A** **FILTER** (ФИЛЬТР) и кнопку **B** **TEST RUN** (ПРОБНЫЙ ПРОГОН) и удерживайте их в течение приблизительно двух секунд. Через несколько секунд исчезнет индикация выбора функций, и на дисплее загорится индикация OFF (ВЫКЛ.) кондиционера воздуха.

PR 7. Trabalho de electricidade

GR 7. Ηλεκτρικές εργασίες

中 7. 电力工作

- ⑥ Pressione as teclas **F** para ajustar o número de memória (I) a 04.
⑦ Prima o botão **C** e o número de definição (II) actualmente definido começa a piscar.
Use o botão **F** para mudar o número de definição de acordo com a voltagem do fornecimento de energia eléctrica.
Voltagem do fornecimento de energia eléctrica
240V : número da definição = 1
220V, 230V : número da definição = 2
- ⑧ Prima o botão **MODE** **E** e o modo e o número de definição (I) e (II) alteram para continuamente ligados e o conteúdo da definição pode ser confirmado.
⑨ Pressione as teclas **FILTER** **A** e **TEST RUN** **B** simultaneamente por pelo menos dois segundos. O écran de selecção da função desaparecerá momentaneamente e a indicação do codificador de ar desligado (OFF) irá aparecer.

- ⑥ Πιέστε τα κουμπιά **F** για τη ρύθμιση του αριθμού λειτουργίας (I) στο 04.
⑦ Πιέστε το κουμπί **C** και ο τρέχων αριθμός ρύθμισης (II) θα αναβοσβήνει. Χρησιμοποιήστε το κουμπί **F** για να αλλάξετε τον αριθμό ρύθμισης ανάλογα με την τάση του ρεύματος που θα χρησιμοποιηθεί.
Τάση ηλεκτρικής παροχής
240V : αριθμός ρύθμισης = 1
220V, 230V : αριθμός ρύθμισης = 2
- ⑧ Πιέστε το κουμπί **MODE** **E** και ο τρόπος λειτουργίας καθώς και ο αριθμός ρύθμισης (I) και (II) θα ανάβουν συνεχώς για να μπορούν να επιβεβαιωθούν οι επιμέρους ρυθμίσεις.
⑨ Πιέστε ταυτόχρονα τα κουμπιά **FILTER** (Φίλτρο) **A** και **TEST RUN** (Δοκιμαστική λειτουργία) **B** για τουλάχιστον δύο δευτερόλεπτα. Η οθόνη επιλογής λειτουργίας θα εξαφανιστεί προσωρινά και θα εμφανιστεί η οθόνη OFF του κλιματιστικού.

E 7. Electrical work

①

② Mode no.	③ Setting no.	PLH/PLA-P-AA(H)	PLH/PLA-P-KA(H)	PCH/PCA-P-GA(H)	PKH/PKA-P-GAL(H)	PKH/PKA-P-FAL(H)	PMH-P-BA	PSH/PSA-P-GA(H)
01	1	○	○	○	○	○	○	○
	2							
02	1	○	○	○	○	○	○	○
	2							
	3				-	-		-
03	1	○	○	○	○	○	○	○
	2							
	3				-	-		-
04	1							
	2	○	○	○	○	○	○	○
07	1				○	○	○	
	2	○	○	○				○
	3							
08	1	○						
	2		○	○	-	-	-	-
	3							
09	4	○	○					
	3		-	-	-	-	-	-
	2		-					
10	1	○	○	○	-	-	-	-
	2							
11	1							
	2	○	○	○	-	-	-	-
	3							

Other function selections

Table ①: Initial setting

Select unit number 00

Mode	Settings	② Mode no.	③ Setting no.	setting
Power failure automatic recovery	Not available	01	1	
	Available		2	
Indoor temperature detecting	Indoor unit operating average	02	1	
	Set by indoor unit's remote controller		2	
	Remote controller's internal sensor		3	
LOSSNAY connectivity	Not Supported	03	1	
	Supported (indoor unit is not equipped with outdoor-air intake)		2	
	Supported (indoor unit is equipped with outdoor-air intake)		3	
Power voltage	240 V	04	1	
	220 V, 230 V		2	

Select unit numbers 01 to 03 or all units (AL [wired remote controller]/07 [wireless remote controller])

Mode	Settings	② Mode no.	③ Setting no.	setting
Filter sign	100Hr	07	1	
	2500Hr		2	
	No filter sign indicator		3	
Fan speed	Standard (PLH/PLA-P-AA(H))/Silent (PLH/PLA-P-KA(H), PCH/PCA)	08	1	
	High ceiling ① (PLH/PLA-P-AA(H))/Standard (PLH/PLA-P-KA(H), PCH/PCA)		2	
	High ceiling ② (PLH/PLA-P-AA(H))/High ceiling (PLH/PLA-P-KA(H), PCH/PCA)		3	
No. of air outlets	4 directions	09	1	
	3 directions		2	
	2 directions		3	
Installed options (high-performance filter)	Not supported	10	1	
	Supported		2	
Up/down vane setting	No vanes	11	1	
	Equipped with vanes (vaner angle setup ①)		2	
	Equipped with vanes (vaner angle setup ②)		3	

D 7. Elektroarbeiten

F 7. Installations électriques

Andere Funktionswahlen

Tabelle ①: Standardeinstellung

Anlage Nr. 00 wählen

Betriebsart	Einstellungen	②Betriebsart Nr.	③Einstellung Nr.	Einstellung
Automatische Wiederherstellung nach Netzstromausfall	Nicht verfügbar	01	1	
	Verfügbar		2	
Erkennung der Innentemperatur	Betriebsdurchschnitt der Innenanlage	02	1	
	Einstellung durch Fernbedienung der Innenanlage		2	
	Interner Sensor der Fernbedienung		3	
LOSSNAY-Verbindung	Nicht unterstützt	03	1	
	Unterstützt (Innenanlage nicht mit Außen-Lufteinlaß ausgestattet)		2	
	Unterstützt (Innenanlage mit Außen-Lufteinlaß ausgestattet)		3	
Netzstrom	240 V	04	1	
	220 V, 230 V		2	

Anlagennummern 01 bis 03 oder alle Anlagen wählen (AL [Fernbedienung mit Verdrahtung] / 07 [drahtlose Fernbedienung])

Betriebsart	Einstellungen	②Betriebsart Nr.	③Einstellung Nr.	Einstellung
Filterzeichen	100 Std.	07	1	
	2500 Std.		2	
	Keine Filterzeichenanzeige		3	
Gebläsegeschwindigkeit	Standard (PLH/PLA-P-AA(H))/Leise (PLH/PLA-P-KA(H), PCH/PCA)	08	1	
	Hohe Decke ① (PLH/PLA-P-AA(H))/Standard (PLH/PLA-P-KA(H), PCH/PCA)		2	
	Hohe Decke ② (PLH/PLA-P-AA(H))/Maximum (PLH/PLA-P-KA(H), PCH/PCA)		3	
Anzahl der Luftauslässe	4 Richtungen	09	1	
	3 Richtungen		2	
	2 Richtungen		3	
Installierte Optionen (Hochleistungsfilter)	Nicht unterstützt	10	1	
	Unterstützt		2	
Auf/ab Flügelzellen-Einstellung	Keine Flügelzellen	11	1	
	Mit Flügelzellen (Einstellung des Flügelzellenwinkels ①)		2	
	Mit Flügelzellen (Einstellung des Flügelzellenwinkels ②)		3	

Sélection des autres fonctions

Tableau ①: programmation initiale

Sélectionner l'appareil numéro 00

Mode	Paramètre	②No. de Mode	③No. de réglage	Réglage
Restauration automatique après une coupure de courant	Non disponible	01	1	
	Disponible		2	
Détection de la température intérieure	Moyenne de fonctionnement de l'appareil intérieur	02	1	
	Réglée par la télécommande de l'appareil intérieur		2	
	Détecteur interne de la télécommande		3	
Connectivité LOSSNAY	Non supportée	03	1	
	Supportée (l'appareil intérieur n'est pas équipé d'une prise d'air extérieure)		2	
	Supportée (l'appareil intérieur est équipé d'une prise d'air extérieure)		3	
Tension d'alimentation	240 V	04	1	
	220 V, 230 V		2	

Sélectionner les appareils numéro 01 à 03 ou tous les appareils (AL [télécommande avec fil] / 07 [télécommande sans fil])

Mode	Paramètre	②No. de Mode	③No. de réglage	Réglage
Signe du filtre	100 heures	07	1	
	2500 heures		2	
	Pas d'indicateur de signe du filtre		3	
Vitesse du ventilateur	Standard (PLH/PLA-P-AA(H))/Silencieux (PLH/PLA-P-KA(H), PCH/PCA)	08	1	
	Plafond élevé ① (PLH/PLA-P-AA(H))/Standard (PLH/PLA-P-KA(H), PCH/PCA)		2	
	Plafond élevé ② (PLH/PLA-P-AA(H))/Haut plafond (PLH/PLA-P-KA(H), PCH/PCA)		3	
No. de sorties d'air	4 directions	09	1	
	3 directions		2	
	2 directions		3	
Options installées (filtre hautes performances)	Non supporté	10	1	
	Supporté		2	
Réglage haut/bas des volets	Pas de volets	11	1	
	Équipé de volets (Réglage de l'angle des ailettes ①)		2	
	Équipé de volets (Réglage de l'angle des ailettes ②)		3	

7

NL 7. Elektrische aansluitingen

I 7. Collegamenti elettrici

Overige functieselecties

Tabel ①: Begininstellingen

Selecteer eenheidnummer 00

Modus	Instellingen	②Modusnummer	③Instellingsnummer	Instelling
Automatisch herstel van stroomuitval	Niet beschikbaar	01	1	
	Beschikbaar		2	
Binnentemperatuurdetectie	Binnenapparaat gemiddelde werking	02	1	
	Instellen met afstandsbediening van binnenapparaat		2	
	Interne sensor van afstandsbediening		3	
LOSSNAY-verbinding	Niet ondersteund	03	1	
	Ondersteund (binnenapparaat is niet voorzien van buitenluchttoevoer)		2	
	Ondersteund (binnenapparaat is voorzien van buitenluchttoevoer)		3	
Stroomsterkte	240 V	04	1	
	220 V, 230 V		2	

Selecteer eenheidnummers 01 tot en met 03 of alle nummers (AL [afstandsbediening met snoer] / 07 [draadloze afstandsbediening])

Modus	Instellingen	②Modusnummer	③Instellingsnummer	Instelling
Filterteken	100 uur	07	1	
	2500 uur		2	
	Geen filtertekenindicator		3	
Ventilatorsnelheid	Standaard (PLH/PLA-P-AA(H))/Stil (PLH/PLA-P-KA(H), PCH/PCA)	08	1	
	Hoog plafond ① (PLH/PLA-P-AA(H))/Standaard (PLH/PLA-P-KA(H), PCH/PCA)		2	
	Hoog plafond ② (PLH/PLA-P-AA(H))/Hoog plafond (PLH/PLA-P-KA(H), PCH/PCA)		3	
Aantal luchtuitlaten	4 richtingen	09	1	
	3 richtingen		2	
	2 richtingen		3	
Geïnstalleerde opties (hoge prestatiefilter)	Niet ondersteund	10	1	
	Ondersteund		2	
Blad omhoog/omlaag	Geen bladen	11	1	
	Voorzien van bladen (Lamelinstelling ①)		2	
	Voorzien van bladen (Lamelinstelling ②)		3	

Selezione di altre funzioni

Tabella ①: Impostazioni iniziali

Selezionare il numero di unità 00

Modo	Impostazioni	②Numero di modo	③Numero di impostazione	Impostazione
Recupero automatico da interruzioni di corrente	Non disponibile	01	1	
	Disponibile		2	
Rilevamento temperatura in interni	Media di funzionamento unità interna	02	1	
	Impostato dal comando a distanza dell'unità interna		2	
	Sensore interno del comando a distanza		3	
Collegabilità LOSSNAY	Non supportata	03	1	
	Supportata (unità interna priva di presa di ingresso aria esterna)		2	
	Supportata (unità interna dotata di presa di ingresso aria esterna)		3	
Tensione	240 V	04	1	
	220 V, 230 V		2	

Selezionare i numeri di unità da 01 a 03 o tutte le unità (AL [comando a distanza con fili] / 07 [comando a distanza senza fili])

Modo	Impostazioni	②Numero di modo	③Numero di impostazione	Impostazione
Simbolo filtro	100 ore	07	1	
	2500 ore		2	
	Nessuna indicazione di simbolo filtro		3	
Velocità ventola	Normale (PLH/PLA-P-AA(H))/Silenzioso (PLH/PLA-P-KA(H), PCH/PCA)	08	1	
	Limite massimo ① (PLH/PLA-P-AA(H))/Standard (PLH/PLA-P-KA(H), PCH/PCA)		2	
	Limite massimo ② (PLH/PLA-P-AA(H))/Soffitto alto (PLH/PLA-P-KA(H), PCH/PCA)		3	
Numero di uscite d'aria	4 direzioni	09	1	
	3 direzioni		2	
	2 direzioni		3	
Opzioni installate (filtro ad alte prestazioni)	Non supportata	10	1	
	Supportata		2	
Impostazione lamelle su/giù	Senza lamelle	11	1	
	Dotata di lamelle (Impostazione angolo lamelle ①)		2	
	Dotata di lamelle (Impostazione angolo lamelle ②)		3	

ES 7. Trabajo eléctrico

PR 7. Trabalho de electricidade

Selección de otras funciones

Tabla ①: ajuste inicial

Seleccione el número de unidad 00

Modo	Ajustes	②Núm. de modo	③Núm. de ajuste	Ajuste
Recuperación automática de fallo de alimentación	No disponible	01	1	
	Disponible		2	
Detección de la temperatura de la sala	Media de funcionamiento de la unidad interior	02	1	
	Ajustada por el control remoto de la unidad interior		2	
	Sensor interno del control remoto		3	
Conectividad LOSSNAY	No soportada	03	1	
	Soportada (la unidad interior no está equipada con entrada de aire del exterior)		2	
	Soportada (la unidad interior está equipada con entrada de aire del exterior)		3	
Voltaje de alimentación	240 V	04	1	
	220 V, 230 V		2	

Seleccione los números de unidad 01 a 03 o todas las unidades (AL [controlador remoto alámbrico] / 07 [controlador remoto inalámbrico])

Modo	Ajustes	②Núm. de modo	③Núm. de ajuste	Ajuste
Señalización de filtro	100 horas	07	1	
	2500 horas		2	
	Sin indicador de señalización del filtro		3	
Velocidad del ventilador	Estándar (PLH/PLA-P-AA(H))/Silencioso (PLH/PLA-P-KA(H), PCH/PCA)	08	1	
	Techo alto ① (PLH/PLA-P-AA(H))/Normal (PLH/PLA-P-KA(H), PCH/PCA)		2	
	Techo alto ② (PLH/PLA-P-AA(H))/Techo alto (PLH/PLA-P-KA(H), PCH/PCA)		3	
Núm. de salidas de aire	4 direcciones	09	1	
	3 direcciones		2	
	2 direcciones		3	
Opciones instaladas (Filtro de alto rendimiento)	No soportado	10	1	
	Soportado		2	
Ajuste de las aletas de movimiento vertical	Sin aletas	11	1	
	Equipado con aletas (Configuración del ángulo de las paletas ①)		2	
	Equipado con aletas (Configuración del ángulo de las paletas ②)		3	

Outras seleções de função

Tabela ①: Definição inicial

Selecione número de unidade 00

Modo	Ajustes	②N° de modo	③N° de ajuste	Ajuste
Recuperação automática de corte de alimentação	Não disponível	01	1	
	Disponível		2	
Deteção da temperatura interior	Média de funcionamento da unidade interior	02	1	
	Ajustado pelo controlo remoto da unidade interior		2	
	Sensor interno do controlo remoto		3	
Conectividade LOSSNAY	Não assistido	03	1	
	Assistido (a unidade interior não está equipada com admissão de ar exterior)		2	
	Assistido (a unidade interior está equipada com admissão de ar exterior)		3	
Voltagem de funcionamento	240 V	04	1	
	220 V, 230 V		2	

Selecione números de unidade de 01 a 03 ou todas as unidades (AL [controlo remoto com fio] / 07 [controlo remoto sem fio])

Modo	Ajustes	②N° de modo	③N° de ajuste	Ajuste
Sinal de filtro	100 Hr	07	1	
	2500 Hr		2	
	Nenhum indicador de sinal de filtro		3	
Velocidade da ventoinha	Padrão (PLH/PLA-P-AA(H))/Silencioso (PLH/PLA-P-KA(H), PCH/PCA)	08	1	
	Tecto alto ① (PLH/PLA-P-AA(H))/Standard (PLH/PLA-P-KA(H), PCH/PCA)		2	
	Tecto alto ② (PLH/PLA-P-AA(H))/Tecto alto (PLH/PLA-P-KA(H), PCH/PCA)		3	
N° de saídas de ar	4 direcções	09	1	
	3 direcções		2	
	2 direcções		3	
Opções instaladas (filtro de alto desempenho)	Não assistido	10	1	
	Assistido		2	
Ajuste de palheta para cima/baixo	Sem palhetas	11	1	
	Equipado com palhetas (Configuração do ângulo da palheta ①)		2	
	Equipado com palhetas (Configuração do ângulo da palheta ②)		3	

7

GR 7. Ηλεκτρικές εργασίες

TR 7. Elektrik işleri

Άλλες επιλέξιμες λειτουργίες

Πίνακας ①: Αρχική ρύθμιση

Επιλέξτε το νούμερο της μονάδας 00

Λειτουργία	Ρυθμίσεις	②Αρ. λειτουργίας	③Αρ. Ρυθμίσης	Ρύθμιση
Αυτόματη επαναφορά μετά από διακοπή ρεύματος	Μη διαθέσιμη	01	1	
	Διαθέσιμη		2	
Ανίχνευση εσωτερικής θερμοκρασίας	Μέση λειτουργία εσωτερικής μονάδας	02	1	
	Ρυθμίζεται από το τηλεχειριστήριο της εσωτερικής μονάδας		2	
	Εσωτερικός αισθητήρας τηλεχειριστηρίου		3	
Δυνατότητα σύνδεσης LOSSNAY	Μη αποδεκτή	03	1	
	Αποδεκτή (η εσωτερική μονάδα δεν είναι εξοπλισμένη με εξωτερικό στόμιο εισαγωγής αέρα)		2	
	Αποδεκτή (η εσωτερική μονάδα είναι εξοπλισμένη με εξωτερικό στόμιο εισαγωγής αέρα)		3	
Τάση τροφοδοσίας	240 V	04	1	
	220 V, 230 V		2	

Επιλέξτε τα νούμερα μονάδων 01 έως 03 ή όλες τις μονάδες (AL [ενσύρματο τηλεχειριστήριο] / 07 [ασύρματο τηλεχειριστήριο])

Λειτουργία	Ρυθμίσεις	②Αρ. λειτουργίας	③Αρ. Ρυθμίσης	Ρύθμιση
Σήμα φίλτρου	100Hr	07	1	
	2500Hr		2	
	Χωρίς δείκτη φίλτρου		3	
Ταχύτητα ανεμιστήρα	Στάνταρ (PLH/PLA-P-AA(H))/Αθόρυβη (PLH/PLA-P-KA(H), PCH/PCA)	08	1	
	Υψηλή οροφή ① (PLH/PLA-P-AA(H))/Κανονική (PLH/PLA-P-KA(H), PCH/PCA)		2	
	Υψηλή οροφή ② (PLH/PLA-P-AA(H))/Υψηλή οροφή (PLH/PLA-P-KA(H), PCH/PCA)		3	
Αρ. σημείων εξόδου	4 κατευθύνσεις	09	1	
	3 κατευθύνσεις		2	
	2 κατευθύνσεις		3	
Εγκατεστημένες επιλογές (φίλτρο υψηλής απόδοσης)	Μη αποδεκτό	10	1	
	Αποδεκτό		2	
Ανω/κάτω ρύθμιση πτερυγίων	Χωρίς πτερύγια	11	1	
	Εξοπλισμένο με πτερύγια (Ρύθμιση γωνίας πτερυγίων ①)		2	
	Εξοπλισμένο με πτερύγια (Ρύθμιση γωνίας πτερυγίων ②)		3	

Diğer işlev seçimleri

Tablo ①: İlk ayar

00 numaralı üniteyi seçin

Mod	Ayarlar	②Mod No.	③Ayar No.	Ayarı
Elektrik kesilmesinden sonra otomatik yeniden çalışma	Yok	01	1	
	Var		2	
İç ünite sıcaklık algılaması	İç ünite çalışma ortalaması	02	1	
	İç ünite uzaktan kumandasınca ayarlanır		2	
	Uzaktan kumandanın iç sensörü		3	
LOSSNAY bağlantı olanağı	Mevcut değil	03	1	
	Mevcut (iç ünite dış hava girişi yok)		2	
	Mevcut (iç ünite dış hava girişi var)		3	
Elektrik voltajı	240 V	04	1	
	220 V, 230 V		2	

01 - 03 numaralı üniteleri ya da tüm üniteleri seçin (AL [kablolu uzaktan kumanda] / 07 [kablesuz uzaktan kumanda])

Mod	Ayarlar	②Mod No.	③Ayar No.	Ayarı
Filtre işareti	100 Saat	07	1	
	2500 Saat		2	
	Filtre işaret göstergesi yok		3	
Fan hızı	Standart (PLH/PLA-P-AA(H))/Sessiz (PLH/PLA-P-KA(H), PCH/PCA)	08	1	
	Yüksek tavan ① (PLH/PLA-P-AA(H))/Standart (PLH/PLA-P-KA(H), PCH/PCA)		2	
	Yüksek tavan ② (PLH/PLA-P-AA(H))/Yüksek Tavan (PLH/PLA-P-KA(H), PCH/PCA)		3	
Hava çıkışı sayısı	4 yönde	09	1	
	3 yönde		2	
	2 yönde		3	
Takılı seçmelik birimler (yüksek performanslı filtre)	Mevcut değil	10	1	
	Mevcut		2	
Kanatçık yukarı/aşağı ayarı	Kanatçık yok	11	1	
	Kanatçıklı (Kanatçık açısı ayarı ①)		2	
	Kanatçıklı (Kanatçık açısı ayarı ②)		3	

Ⓢ 7. 电力工作

Ⓡ 7. Электрические работы



Другие выборы функций

Таблица ①: Первоначальная настройка

Выберите номер прибора 00

Режим	Установки	②Номер режима	③Номер установки	установка
Автоматическое восстановление после сбоя питания	Отсутствует	01	1	
	Имеется		2	
Определение температуры в помещении	Средняя величина при работе внутреннего прибора	02	1	
	Устанавливается с пульта дистанционного управления внутреннего прибора		2	
	Внутренний датчик пульта дистанционного управления		3	
Подсоединяемость LOSSNAY	Не поддерживается	03	1	
	Поддерживается (внутренний прибор не оборудован механизмом всасывания наружного воздуха)		2	
	Поддерживается (внутренний прибор оборудован механизмом всасывания наружного воздуха)		3	
Напряжение в сети электропитания	240 В	04	1	
	220 В, 230 В		2	

Выберите номера прибора от 01 до 03 или все приборы (AL [проводной пульт дистанционного управления] / 07 [беспроводной пульт дистанционного управления])

Режим	Установки	②Номер режима	③Номер установки	установка
Знак фильтра	100 часов	07	1	
	2500 часов		2	
	Нет индикатора знака фильтра		3	
Скорость вентилятора	Стандартная (PLH/PLA-P-AA(H))/Бесшумный (PLH/PLA-P-KA(H), PCH/PCA)	08	1	
	Высокая ① (PLH/PLA-P-AA(H))/Стандартный (PLH/PLA-P-KA(H), PCH/PCA)		2	
	Высокая ② (PLH/PLA-P-AA(H))/Высокий потолок (PLH/PLA-P-KA(H), PCH/PCA)		3	
Кол-во выдувных отверстий	4 направления	09	1	
	3 направления		2	
	2 направления		3	
Установленные опции (высокоэффективный фильтр)	Не поддерживается	10	1	
	Поддерживается		2	
Установка заслонки вверх/вниз	Нет заслонок	11	1	
	Оборудован заслонками (Настройка угла заслонки ①)		2	
	Оборудован заслонками (Настройка угла заслонки ②)		3	

7

E 7. Electrical work

D 7. Elektroarbeiten

7.5. Field electrical wiring (Power wiring specifications)

Models (Outdoor unit)		P1V	P1.6, 2, 2.5V	P3, 4V	P1.6, 2, 2.5, 3, 4Y	P5, 6Y	
Indoor unit power supply		~N (single), 50Hz, 220 - 230 - 240V					
Outdoor unit	Phase	~N (Single)			3N - (3ph)		
	Frequency & Voltage	50 Hz, 220 - 230 - 240V			50Hz, 380/220 - 400/230 - 415/240V		
Input capacity	Indoor unit (A)	–	16/16	16/16	16/16	16/16	
Main switch/Fuse	Outdoor unit (A)	25/25	32/32	63/63	25/25	32/32	
Wiring	Heater	Wire No.	–	3	3	3	
	Power supply	Size mm ²	–	1.5	1.5	1.5	
	Outdoor unit	Wire No.	3	3	3	5	
	Power supply	Size mm ²	2.5	4	10	2.5	4
	Indoor unit/Outdoor unit connecting Wire No. × size (mm ²)		3 × 2.5 Cable (polar)				
	Remote controller-Indoor unit Wire No. × size (mm ²)		Cable 2C × 0.69 * This wire is accessory of remote controller (Wire length: 10 m, Non-polar)				
Control circuit rating		Indoor unit-Outdoor unit: S1-S2 AC 220V-230V-240V, S2-S3 DC24V, Remote controller-Indoor unit: DC 14V					
Heater power supply		~N (single phase), 50Hz, 220 - 230 - 240V					

Notes:

1. The power cable thickness have been selected for a voltage drop up to 20 m. If the cable length exceeds 20 m, select a cable thickness appropriate to that estimated voltage drop.
2. Be careful about choosing the installation location for the earth leakage breaker and how it is installed as the initial electric current may cause it to malfunction.
3. Power supply cords and Indoor unit/Outdoor unit connecting cords shall not be lighter than polychloroprene sheathed flexible cord. (design 245 IEC 57)

⚠ Caution:

Do not push the contactor button (52C) on the outdoor unit, otherwise the compressor may be damaged.

7.5. Elektrische Feldverdrahtung (Technische Daten der Netzstromverdrahtung)

Modelle (Außenanlage)		P1V	P1.6, 2, 2.5V	P3, 4V	P1.6, 2, 2.5, 3, 4Y	P5, 6Y	
Stromversorgung der Innenanlage		~N (Eine), 50Hz, 220 - 230 - 240V					
Außenanlage	Phase	~N (Eine)			3N - (3 Phasen)		
	Stromversorgung	50 Hz, 220 - 230 - 240V			50Hz, 380/220 - 400/230 - 415/240V		
Eingangskapazität	Innenanlage (A)	–	16/16	16/16	16/16	16/16	
Hauptschalter/-sicherung	Außenanlage (A)	25/25	32/32	63/63	25/25	32/32	
Verdrahtung	Heizungs- stromversorgung	Zahl der Leitungen	–	3	3	3	
		Stärke mm ²	–	1,5	1,5	1,5	
	Außenanlage	Zahl der Leitungen	3	3	3	5	
	Stromversorgung	Stärke mm ²	2,5	4	10	2,5	4
	Anschluß Innenanlage/Außenanlage Zahl der Leitungen × Stärke (mm ²)		3 × 2,5 Leitung (Polar)				
	Fernbedienung-Innenanlage Zahl der Leitungen × Stärke (mm ²)		Leitung 2C × 0,69 * Diese Leitung ist ein Zubehör der Fernbedienung (Länge der Leitung 10 m, nicht polar)				
Steuerspannung		Innenanlage-Außenanlage: S1-S2 WS 220V-230V-240V, S2-S3 24V GS; Fernbedienung-Innenanlage: 14V Gleichstrom					
Heizungsstromversorgung		~N (Eine), 50Hz, 220 - 230 - 240V					

Hinweise:

1. Die Dicke des Stromversorgungskabel wurde für einen Spannungsabfall von bis zu 20 m gewählt. Wenn das Kabel länger als 20 m ist, muß die Kabeldicke entsprechend des geschätzten Spannungsabfalls gewählt werden.
2. Der Installationsort und die Installationweise der Erdanschlußschutzvorrichtung muß sorgfältig gewählt werden, da die Anfangsstrom zu Fehlfunktionen führen kann.
3. Als Kabel für die Stromversorgung und die Verbindung von Innen- und Außenanlage muß mindestens ein polychloropren-beschichtetes, flexibles Kabel (entsprechend 245 IEC 57) gewählt werden.

⚠ Vorsicht:

Drücken Sie nicht die Schaltschütz-Taste (52C) an der Außenanlage, da dabei der Kompressor beschädigt werden könnte.

F 7. Installations électriques

NL 7. Elektrische aansluitingen

7.5. Câblage des champs électriques (Spécifications du câblage des circuits d'alimentation)

Modèles (Appareil extérieur)		P1V	P1.6, 2, 2.5V	P3, 4V	P1.6, 2, 2.5, 3, 4Y	P5, 6Y	
Alimentation de l'appareil intérieur		~N (Monophasé), 50Hz, 220 - 230 - 240V					
Appareil extérieur	Phase	~N (Monophasé)			3N - (triphase)		
	Alimentation	Fréquence et tension			50Hz, 380/220 - 400/230 - 415/240V		
Capacité d'entrée	Appareil intérieur (A)	–	16/16	16/16	16/16	16/16	
Interrupteur principal/Fusible	Appareil extérieur (A)	25/25	32/32	63/63	25/25	32/32	
Câblage	Alimentation du chauffage	Câble No	–	3	3	3	
		Dimension en mm ²	–	1,5	1,5	1,5	
	Appareil extérieur	Câble No	3	3	3	5	5
		Dimension en mm ²	2,5	4	10	2,5	4
	Raccordement des appareils intérieur/ extérieur No du câble x taille en (mm ²)		Câble 3 x 2,5 (Polar)				
	Raccordement de la commande à distance-appareil intérieur No du câble x taille en (mm ²)		Câble 2C x 0,69 * Ce câble est livré comme accessoire de la commande à distance (longueur du câble: 10 m, non polarisé)				
Tension du circuit de commandes		Appareil intérieur-appareil extérieur: S1-S2 CA 220V-230V-240V, S2-S3 CC 24V, Commande à distance-appareil intérieur: CC 14V					
Alimentation du chauffage		~N (Monophasé), 50Hz, 220 - 230 - 240V					

Remarques:

- L'épaisseur des câbles d'alimentation a été sélectionnée en tenant compte d'une chute de tension pouvant atteindre 20m. Si la longueur de câble est supérieure à 20m, sélectionner un câble d'une épaisseur appropriée à la chute de tension évaluée.
- Choisir l'endroit d'installation du coupe-circuit avec mise à la terre avec soin et s'assurer qu'il est correctement installé afin d'éviter que le courant électrique initial ne provoque son mauvais fonctionnement.
- Le poids des câbles de connexion entre l'appareil intérieur et l'appareil extérieur doit être égal ou supérieur au poids de câbles flexibles à gaine polychloroprène (conception 245 IEC 57).

⚠ Précaution:

Ne pas appuyer sur le bouton contacteur (52C) de l'appareil extérieur, ceci endommagerait le compresseur.

7.5. Elektrische bedrading op de plaats van installatie (specificaties netaansluitingen)

Modellen (Buitenapparaat)		P1V	P1.6, 2, 2.5V	P3, 4V	P1.6, 2, 2.5, 3, 4Y	P5, 6Y	
Voeding binnenapparaat		~N (Eenfase), 50Hz, 220 - 230 - 240V					
Buitenapparaat	Phase	~N (Eenfase)			3N - (driefasig)		
	Voeding	Fréquence et voltage			50Hz, 380/220 - 400/230 - 415/240V		
Ingangsstroom	Binnenapparaat (A)	–	16/16	16/16	16/16	16/16	
Hoofdschakelaar/Zekering	Buitenapparaat (A)	25/25	32/32	63/63	25/25	32/32	
Bedrading	Stroomvoorziening van het verwarmingstoestel	Aantal draden	–	3	3	3	
		Dikte in mm ²	–	1,5	1,5	1,5	
	Buitenapparaat	Aantal draden	3	3	3	5	5
		Voeding	Dikte in mm ²	2,5	4	10	2,5
	Aansluitkabel tussen binnen- en buitenapparaat Nr. x dikte in (mm ²)		3 x 2,5 kabel (Polar)				
	Aansluitkabel tussen afstandsbediening en binnenapparaat. Nr. x dikte in (mm ²)		Kabel 2C x 0,69 * Deze kabel hoort bij het bedieningspaneel (kabel lengte: 10 m., geen polariteit)				
Toelaatbaar vermogen bestuurscircuit		Binnenapparaat-Buitenapparaat: S1-S2 AC 220V-230V-240V, S2-S3 DC 24V, Bedieningspaneel-Binnenapparaat: DC14V					
Stroomvoorziening van het verwarmingstoestel		~N (Eenfase), 50Hz, 220 - 230 - 240V					

Opmerkingen:

- De dikte van de elektriciteitskabels is berekend op spanningsafname mits deze niet langer zijn dan 20 m. Wanneer u een kabel van meer dan 20 m nodig hebt, kies dan een kabeldikte die geschikt voor de geschatte spanningsafname.
- Wees zorgvuldig bij het kiezen van de plaats waar u de aardlekschakelaar installeert en bij het installeren zelf aangezien de aanloopstroom de aardlekschakelaar kan ontregelen.
- De voedingskabels en de verbindingskabels van de binnen- en buitenapparaten mogen niet lichter zijn dan met polychloropreen bekleede flexikabels. (ontwerp 245 IEC 57)

⚠ Voorzichtig:

Druk niet op de schakelknop (52C) op het buitenapparaat, aangezien dit de compressor kan beschadigen.

I 7. Collegamenti elettrici

ES 7. Trabajo eléctrico

7.5. Collegamenti elettrici locali (Specifiche dei cablaggi dell'alimentazione)

Modelli (Sezione esterna)		P1V	P1.6, 2, 2.5V	P3, 4V	P1.6, 2, 2.5, 3, 4Y	P5, 6Y	
Alimentazione sezione interna		~/N (Monofase), 50Hz, 220 - 230 - 240V					
Sezione esterna	Fase	~/N (Monofase)			3N ~ (trifase)		
Alimentazione	Frequenza e tensione	50 Hz, 220 - 230 - 240V				50Hz, 380/220 - 400/230 - 415/240V	
Potenza assorbita	Sezione interna (A)	–	16/16	16/16	16/16	16/16	
Interruttore principale/Fusibile	Sezione esterna (A)	25/25	32/32	63/63	25/25	32/32	
Cablaggi	Alimentazione riscaldatore	Cavo N.	–	3	3	3	
		Dimensioni mm ²	–	1,5	1,5	1,5	
	Sezione esterna	Cavo N.	3	3	3	5	
	Alimentazione	Dimensioni mm ²	2,5	4	10	2,5	4
	Collegamento sezione interna/sezione esterna N. filo × dimensione (mm ²)		Cavo 3 × 2,5 (Polar)				
	Collegamento comando a distanza/sezione interna N. filo × dimensione (mm ²)		Cavo 2C × 0,69 * Questo cavo è un accessorio del comando a distanza (Lunghezza: 10 m, senza polarità)				
Capacità nominale del circuito di controllo		Sezione interna-Sezione esterna: S1-S2 AC 220V-230V-240V, S2-S3 DC 24V, Comando a distanza-Sezione interna: DC14V					
Alimentazione riscaldatore		~/N (Monofase), 50Hz, 220 - 230 - 240V					

Note:

- Lo spessore del cavo di alimentazione è stato selezionato per una caduta di tensione fino a 20 m. Se la lunghezza del cavo supera i 20 m, selezionare uno spessore adatto a quella caduta di tensione stimata.
- Fare attenzione alla scelta della posizione d'installazione dell'interruttore di dispersione a terra e al modo in cui viene installato, poiché la corrente elettrica iniziale potrebbe provocare un malfunzionamento.
- I cavi di alimentazione e di collegamento della sezione interna/esterna non devono essere più leggeri dei cavi flessibili rivestiti di policloroprene (modello 245 IEC 57).

⚠ Cautela:

Non premere il pulsante del contattore (52C) sull'unità esterna, altrimenti si può danneggiare il compressore.

7.5. Conexión eléctrica de campo (especificaciones de conexión de energía)

Modelos (Unidad exterior)		P1V	P1.6, 2, 2.5V	P3, 4V	P1.6, 2, 2.5, 3, 4Y	P5, 6Y	
Alimentación de la unidad interior		~/N (Monofase), 50Hz, 220 - 230 - 240V					
Unidad exterior	Fase	~/N (Monofase)			3N ~ (3ph)		
Alimentación	Frecuencia y voltaje	50 Hz, 220 - 230 - 240V				50Hz, 380/220 - 400/230 - 415/240V	
Capacidad de entrada	Unidad interior (A)	–	16/16	16/16	16/16	16/16	
Interruptor principal/Fusible	Unidad exterior (A)	25/25	32/32	63/63	25/25	32/32	
Cableado	Alimentación del calentador	Cable n°	–	3	3	3	
		Tamaño mm ²	–	1,5	1,5	1,5	
	Unidad exterior	Cable n°	3	3	3	5	
	Alimentación	Tamaño mm ²	2,5	4	10	2,5	4
	Cable de conexión de unidad interior y exterior n° × tamaño (mm ²)		Cable 3 × 2,5 (Polar)				
	Control remoto - unidad interior n° de cable × tamaño (mm ²)		Cable 2C × 0,69 * Este cable es accesorio del controlador remoto (longitud del cable: 10 m, no polar)				
Tensión del circuito de control		Unidad interior-unidad exterior: S1-S2 CA 220V-230V-240V, S2-S3 CC 24V, Controlador remoto-unidad interior: CC14V					
Alimentación del calentador		~/N (Monofase), 50Hz, 220 - 230 - 240V					

Notas:

- El cable de alimentación tiene grosor suficiente como para resistir caídas de tensión hasta 20 m. Si la longitud excede los 20 m deberá utilizar un cable más apropiado para las caídas de tensión estimadas.
- Preste atención a la ubicación que escoge para la instalación del interruptor de corriente a tierra, ya que la corriente eléctrica inicial puede provocar que no funcione correctamente.
- Los cables de alimentación y los que conectan la unidad interior y la exterior deben tener una resistencia mínima equiparable a los cables flexibles revestidos de policloropreno. (diseño 245 IEC 57)

⚠ Cuidado:

No pulse el botón contactor (52C) de la unidad exterior, ya que el compresor podría estropearse.

7.5. Cablagem eléctrica (Especificações da cablagem eléctrica)

Modelos (Unidade exterior)		P1V	P1.6, 2, 2.5V	P3, 4V	P1.6, 2, 2.5, 3, 4Y	P5, 6Y	
Corrente da unidade interior		~N (Monofásica), 50Hz, 220 - 230 - 240V					
Unidade exterior	Fase	~N (Monofásica)			3N ~ (3ph)		
	Frequência e voltagem	50 Hz, 220 - 230 - 240V			50Hz, 380/220 - 400/230 - 415/240V		
Potência de entrada	Unidade interior (A)	—	16/16	16/16	16/16	16/16	
Interruptor/fusível principal	Unidade exterior (A)	25/25	32/32	63/63	25/25	32/32	
Cablagem	Fornecimento de energia do aquecedor	Fio n.º	—	3	3	3	
		Secção mm²	—	1,5	1,5	1,5	
	Unidade exterior	Fio n.º	3	3	3	5	5
		Corrente	2,5	4	10	2,5	4
	Ligação da unidade interior/unidade exterior Fio n.º x secção (mm²)		Cabo 3 x 2,5 (Polar)				
	Ligação do controlador remoto/unidade interior Fio n.º x secção (mm²)		Cabo 2C x 0,69 * Este fio é um acessório do controlador remoto (Comprimento do fio: 10 m, não polar)				
Potência nominal do circuito de controlo		Unidade interior/unidade exterior: S1-S2 AC 220V-230V-240V, S2-S3 DC 24V, Controlador remoto - Unidade interior: DC14 V					
Fornecimento de energia do aquecedor		~N (Monofásica), 50Hz, 220 - 230 - 240V					

Notas:

1. A espessura do cabo de alimentação foi seleccionada para uma queda de voltagem até 20 m. Se o comprimento do cabo exceder os 20 m, seleccione um cabo com a espessura apropriada para a queda de voltagem.
2. Tenha cuidado ao escolher o local de instalação correcto para o disjuntor de fuga para a terra e tenha atenção como este fica regulado porque a corrente eléctrica do arranque pode fazer com que este funcione mal.
3. Os cabos de alimentação e os cabos de alimentação de ligação da unidade interior/exterior não devem ser inferiores a cabos flexíveis revestidos a policloropreno. (tipo 245 IEC 57)

⚠ Cuidado:

Não carregue o botão de contacto (52C) na unidade exterior, caso contrário, o compressor pode ser danificado.

7.5. Υπαίθρια καλωδίωση (Προδιαγραφές ηλεκτρικών καλωδίων)

Μοντέλα (Εξωτερική μονάδα)		P1V	P1.6, 2, 2.5V	P3, 4V	P1.6, 2, 2.5, 3, 4Y	P5, 6Y	
Ηλεκτρική παροχή εσωτερικής μονάδας		~N (Μονή), 50Hz, 220 - 230 - 240V					
Εξωτερική μονάδα	Φάση	~N (Μονή)			3N ~ (3 φάσεις)		
	Ηλεκτρική παροχή	50 Hz, 220 - 230 - 240V			50Hz, 380/220 - 400/230 - 415/240V		
Ικανότητα εισαγωγής/Κεντρικός διακόπτης/ Ασφάλεια	Εσωτερική μονάδα (A)	—	16/16	16/16	16/16	16/16	
Καλωδίωση	Τροφοδοσία θερμαντήρα	Καλωδίωση Νο.	—	3	3	3	
		Μέγεθος χιλ.²	—	1,5	1,5	1,5	
	Εξωτερική μονάδα	Καλωδίωση Νο.	3	3	3	5	5
		Ηλεκτρική παροχή	2,5	4	10	2,5	4
	Σύνδεση εσωτερικής/εξωτερικής μονάδας Καλωδίωση Νο. x μέγεθος (χιλ.²)		Καλώδιο 3 x 2,5 (πολικότητα)				
	Σύνδεση τηλεχειριστήριου/εσωτερικής μονάδας Καλωδίωση Νο. x μέγεθος (χιλ.²)		Καλώδιο 2C x 0,69 * Αυτό το καλώδιο είναι εξάρτημα του τηλεχειριστήριου (Μήκος καλωδίου: 10μ., χωρίς πολικότητα)				
Τίμη κυκλώματος ελέγχου		Εσωτερική μονάδα-Εξωτερική μονάδα: S1-S2 AC 220V-230V-240V, S2-S3 DC24V, Τηλεχειριστήριο-Εσωτερική μονάδα: DC 14V					
Τροφοδοσία θερμαντήρα		~N (Μονή), 50Hz, 220 - 230 - 240V					

Σημειώσεις:

1. Το πάχος του καλωδίου τροφοδοσίας είναι κατάλληλο για πώση τάσης έως και 20 μέτρα. Εάν το μήκος του καλωδίου ξεπερνά τα 20 μέτρα, επιλέξτε ένα πάχος καλωδίου κατάλληλο για την εκτιμώμενη πώση τάσης.
2. Προσέξτε την επιλογή της θέσης εγκατάστασης του διακόπτη απωλειών γείωσης και τον τρόπο εγκατάστασής του καθώς μπορεί να υποστεί θλάση από το αρχικό ρεύμα.
3. Το καλώδιο τροφοδοσίας και τα καλώδια σύνδεσης εσωτερικής/εξωτερικής μονάδας δεν θα πρέπει να είναι το ίδιο ή περισσότερο ελαφριά από το εύκαμπτο καλώδιο με περίβλημα πολυχλωροπρενίου. (σχέδιο 245 IEC 57)

⚠ Προσοχή:

Μην πιέζετε το κουμπί του αυτόματου διακόπτη (52C) της εξωτερικής μονάδας, διότι μπορεί να υποστεί ζημιά ο συμπιεστής.

7.5. Alan elektrik kablo bağlantıları (Elektrik kablo bağlantı spesifikasyonları)

Modeller (Dış ünite)		P1V	P1.6, 2, 2.5V	P3, 4V	P1.6, 2, 2.5, 3, 4Y	P5, 6Y
İç ünite güç kaynağı		~/N (Tek), 50Hz, 220 - 240V				
Dış ünite		~/N (Tek)			3N ~ (3 Faz)	
Güç kaynağı		50 Hz, 220 - 230 - 240V			50Hz, 380/220 - 400/230 - 415/240V	
Giriş kapasitesi		İç ünite (A)		16/16		16/16
Ana şalter/sigorta		Dış ünite (A)		32/32		63/63
Kablo bağlantıları	Isıtıcı elektrik kaynağı	Kablo No.		3		3
		Çap mm ²		1,5		1,5
	Dış ünite	Kablo No.		3		5
	Güç kaynağı	Çap mm ²		2,5		4
İç ünite/Dış ünite Bağlantı		Kablo 3 x 2,5 (Polarlanmamış)				
Kablolu No. x Çap (mm ²)		Kablo 2C x 0,69				
Uzaktan kumanda ünitesi/İç ünite Bağlantı		* Bu kablo uzaktan kumanda ünitesinin aksesuvarıdır (Kablo uzunluğu: 10 m, Polarlanmamış)				
Kablolu No. x Çap (mm ²)		İç ünite-Dış ünite: S1-S2 AC 220V-230V-240V, S2-S3 DC 24V, Uzaktan kumanda ünitesi-İç ünite: DC 14V				
Kontrol devresi değeri		~/N (Tek), 50Hz, 220 - 240V				
Isıtıcı elektrik kaynağı		~/N (Tek), 50Hz, 220 - 240V				

Notlar:

1. Elektrik kablosu kalınlığı 20 m'ye kadar voltaj düşüşü için seçilmiştir. Kablo uzunluğu 20 m'den fazlaysa, ilgili tahmini voltaj düşüşüne uygun bir kablo kalınlığı seçin.
2. İlk akım girişi arızaya yol açabileceği için toprak kaçağı devre kesicisinin montaj yerinin seçimi ve nasıl monte edileceği konusunda dikkatli olun.
3. Elektrik besleme ve iç ünite/Dış ünite bağlantı kabloları polikloropren kılıflı esnek kablodan hafif olmalıdır (245 IEC 57 tasarımı).

⚠ Dikkat:

Dış ünite üzerindeki kontak düğmesine (52C) basmayın, aksi takdirde kompresör hasar görebilir.

7.5. Электропроводка на месте монтажа (Описание проводки электропитания)

Модели (Наружный прибор)		P1V	P1.6, 2, 2.5V	P3, 4V	P1.6, 2, 2.5, 3, 4Y	P5, 6Y
Электропитание внутреннего прибора		~/N (однофазный), 50Гц, 220-230-240В				
Наружный прибор	Фаза	~/N (однофазный)			3N – (трёхфазный)	
	Частота и напряжение	50Гц, 220-230-240В				
Входная мощность	Внутренний прибор (А)	–	16/16	16/16	16/16	16/16
Главный выключатель/Прерыватель	Наружный прибор (А)	25/25	32/32	63/63	25/25	32/32
	Электропитание обогревателя	Провод No	–	3	3	3
Электропроводка	Размер мм ²	–	1,5	1,5	1,5	1,5
	Наружный прибор	Провод No	3	3	3	5
Электропитание	Размер мм ²	2,5	4	10	2,5	4
	Соединение внутреннего/наружного прибора	Кабель 3 × 2,5 (полярный)				
Электропроводка	Провод No × размер (мм ²)	Кабель 2С × 0,69				
	Пульт дистанционного управления - Внутренний прибор	* Данный провод является дополнительной принадлежностью пульта дистанционного управления (Длина провода: 10 м, неполярный)				
	Провод No × размер (мм ²)					
Напряжение в цепи управления		Внутренний прибор-Наружный прибор: S1-S2 переменный ток 220В-230В-240В, S2-S3 постоянный ток 24В, Пульт дистанционного управления-Внутренний прибор: постоянный ток 14В				
Электропитание обогревателя		~/N (однофазный), 50Гц, 220-230-240В				

Примечания:

1. Толщина кабеля электропитания выбрана с учетом возможности падения напряжения для длины кабеля до 20 м. Если длина кабеля превышает 20 м, выберите кабель нужной толщины, которая бы учитывала данную возможность падения напряжения.
2. Тщательно выбирайте место и порядок установки прерывателя утечки на землю в цепи – первоначальный электроток может вывести прерыватель из строя.
3. Силовые кабели и кабели соединения Внутреннего/Наружного прибора не должны быть легче экранированного гибкого провода из полихлоропрена. (модель 245 IEC 57)

⚠ Осторожно:

Не нажимайте кнопку замыкателя (52С) на наружном приборе, так как это может привести к повреждению компрессора.

F 8. Marche d'essai

NL 8. Proefdraaien

E 8. Test run

D 8. Testlauf

I 8. Prova di funzionamento

8.1. Avant la marche d'essai

- ▶ Lorsque l'installation, le tuyautage et le câblage des appareils intérieur et extérieur est terminé, vérifier qu'il n'y ait pas de fuite de réfrigérant, que toutes les connexions électriques soient bien fermes et contrôler les câbles pour voir qu'il n'y ait pas d'erreur de polarité.
- ▶ Utiliser un mégohm-mètre de 500V pour s'assurer que la résistance entre les terminaux d'alimentation électrique et la terre soit au moins de 1,0 MΩ.
- ▶ Ne pas effectuer ce test sur les terminaux des câbles de contrôle (circuit à basse tension).

⚠ Avertissement:

Ne pas utiliser le climatiseur si la résistance de l'isolation est inférieure à 1,0 MΩ.

⚠ Précaution:

- Le compresseur fonctionnera uniquement si les connexions des phases de l'alimentation électrique sont correctes.
- Mettez l'appareil sous tension au moins 12 heures avant de le faire fonctionner.
- La mise en marche de l'appareil immédiatement après sa mise sous tension pourrait provoquer de sérieux dégâts aux éléments internes. Ne mettez pas l'appareil hors tension pendant la saison de fonctionnement.

8.1. Voordat u gaat proefdraaien

- ▶ Controleer, nadat u de binnen- en buitenapparaten volledig heeft geïnstalleerd, inclusief pijpen en bedrading, het geheel op lekken van koelstof, losse elektrische contacten in besturingsbedrading en op polariteit.
- ▶ Controleer met behulp van een megohmmeter van 500 volt of de weerstand tussen de netspanningsaansluitpunten en de aarde minimaal 1,0 MΩ bedraagt.
- ▶ Voer deze test niet uit op de aansluitpunten van de besturingsbedrading (laagspannings-circuit).

⚠ Waarschuwing:

U mag de airconditioner niet gebruiken als de isolatieweerstand minder dan 1,0 MΩ bedraagt.

⚠ Voorzichtig:

- De compressor werkt uitsluitend als de fase-aansluiting van de netspanning correct is.
- Zet de netspanningschakelaar ruim twaalf uur voordat u de airconditioner gaat gebruiken aan.
- Als u het apparaat meteen nadat u de netschakelaar heeft omgedraaid aanzet, kunnen de interne onderdelen ernstig beschadigd worden. Gedurende het seizoen waarin u het apparaat gebruikt, moet u de netschakelaar altijd aan laten staan.

8.1. Before test run

- ▶ After completing installation and the wiring and piping of the indoor and outdoor units, check for refrigerant leakage, looseness in the power supply or control wiring, and wrong polarity.
- ▶ Use a 500-volt megohmmeter to check that the resistance between the power supply terminals and ground is at least 1.0MΩ.
- ▶ Do not carry out this test on the control wiring (low voltage circuit) terminals.

⚠ Warning:

Do not use the air conditioner if the insulation resistance is less than 1.0MΩ.

⚠ Caution:

- The compressor will not operate unless the power supply phase connection is correct.
- Turn on the power at least 12 hours before starting operation.
- Starting operation immediately after turning on the main power switch can result in severe damage to internal parts. Keep the power switch turned on during the operational season.

8.1. Vor dem Testlauf

- ▶ Nach Installierung, Verdrahtung und Verlegung der Rohrleitungen der Innen- und Außenanlagen überprüfen und sicherstellen, daß kein Kältemittel ausläuft, Netzstromversorgung und Steuerleitungen nicht locker sind und Polarität nicht falsch angeordnet ist.
- ▶ Mit einem 500-Volt-Megohmmeter überprüfen und sicherstellen, daß der Widerstand zwischen Stromversorgungsklemmen und Erdung mindestens 1,0MΩ beträgt.
- ▶ Diesen Test nicht an den Klemmen der Steuerleitungen (Niederspannungsstromkreis) vornehmen.

⚠ Warnung:

Die Klimaanlage nicht in Betrieb nehmen, wenn der Isolationswiderstand weniger als 1,0MΩ beträgt.

⚠ Vorsicht:

- Kompressor arbeitet nicht, wenn Phasen der Netzstromversorgung nicht richtig angeschlossen sind.
- Strom mindestens 12 Stunden vor Betriebsbeginn einschalten.
- Betriebsbeginn unmittelbar nach Einschalten des Netzschalters kann zu schwerwiegenden Schäden der Innenteile führen. Während der Saison Netzschalter eingeschaltet lassen.

8.1. Operazioni preliminari alla prova di funzionamento

- ▶ Dopo aver completato l'installazione, i collegamenti elettrici e le tubazioni delle sezioni interne ed esterne, controllare le eventuali perdite di refrigerante, l'eventuale allentamento dei cavi dell'alimentazione o di controllo e la polarità.
- ▶ Controllare, mediante un megohmmetro da 500 volt, se la resistenza fra i morsetti dell'alimentazione e la massa è di almeno 1,0MΩ.
- ▶ Non eseguire questa prova sui morsetti del cablaggio di controllo (circuito a bassa tensione).

⚠ Avvertenza:

Non avviare il condizionatore d'aria se la resistenza dell'isolamento è inferiore a 1,0 MΩ.

⚠ Cautela:

- Il compressore non si avvierà se la connessione della fase di alimentazione non è corretta.
- Accendere l'interruttore di alimentazione principale almeno dodici ore prima dell'avvio dell'unità.
- Un immediato avvio dell'unità dopo l'accensione di questo interruttore può danneggiare le parti interne della stessa. Tenere acceso l'interruttore di alimentazione principale durante la stagione di funzionamento.

ES 8. Prueba de funcionamiento

TR 8. Çalışma testi

RU 8. Выполнение испытания

8.1. Antes de realizar las pruebas

- ▶ Después de la instalación de tubos y cables en las unidades interior y exterior, compruebe que no haya escapes de refrigerante, aflojamiento en la fuente de alimentación o cableado de control y polaridad errónea.
- ▶ Utilice un megaohmímetro de 500 V para comprobar que la resistencia entre los bornes de alimentación y la tierra es como mínimo de 1,0 MΩ.
- ▶ No efectúe esta prueba en los bornes de los cables de control (circuito de bajo voltaje).

⚠ Atención:

No utilice el aire acondicionado si la resistencia de aislamiento es inferior a 1,0 MΩ.

⚠ Precaución:

- El compresor no funcionará a menos que la conexión de fase de la fuente de alimentación sea correcta.
- Conecte la corriente al menos 12 horas antes de que empiece a funcionar el equipo.
- Si se acciona inmediatamente después de haberlo conectado a la corriente, pueden producirse daños graves en las piezas internas. Mantenga la unidad conectada a la corriente durante la temporada de funcionamiento.

8.1. İşletme testinden önce

- ▶ İç ve dış ünitenin montajının ve kablo ve boru bağlantılarının tamamlanmasından sonra, soğutucu kaçağı, elektrik besleme ve kontrol kablolarında gevşeklik ve hatalı polarite olup olmadığını kontrol ediniz.
- ▶ 500-Voltluk bir megommetreyle besleme kaynağı terminalleriyle toprak arasında en az 1,0 MΩ direnç bulunduğunu kontrol ediniz.
- ▶ Bu testi kontrol kablosu (düşük gerilim devresi) terminallerinde yapmayınız.

⚠ Uyarı:

İzolasyon direnci 1,0 MΩ'dan azsa klimayı kullanmayınız.

⚠ Dikkat:

- Güç kaynağının faz bağlantısı doğru değilse kompresör çalışmaz.
- Cihazı çalıştırmadan en az 12 saat önce ana elektrik şalterini açınız.
- Ana elektrik şalterini açtıktan hemen sonra cihazı çalıştırmak iç parçaların ciddi hasar görmesine yol açabilir. Cihazın çalıştırılacağı mevsimde ana elektrik şalterini açık bırakınız.

8.1. Перед пробным прогоном

- ▶ После завершения установки, прокладки труб и электрорпроводки внутреннего и наружного приборов проверьте отсутствие утечки хладагента, слабых соединений кабеля питания или проводов управления и неправильной полярности.
- ▶ Измерьте сопротивление между терминалами источника электропитания и заземлением с использованием 500-вольтного меггера и убедитесь, что сопротивление составляет не менее 1,0 MΩ.
- ▶ Запрещается выполнять этот замер на терминалах проводах управления (цепь низкого напряжения).

⚠ Предупреждение:

Не пользуйтесь кондиционером воздуха, если сопротивление изоляции ниже 1,0 MΩ.

⚠ Внимания:

- Компрессор не будет работать при неправильном подсоединении фаз источника электропитания.
- Подключите электропитание прибора не менее чем за 12 часов до начала работы.
- Запуск прибора сразу после подключения сетевого питания может серьезно повредить внутренние части прибора. Сетевой выключатель должен оставаться во включенном положении в течение всего периода эксплуатации прибора.

PR 8. Ensaio

GR 8. Δοκιμαστική λειτουργία

中 8. 运行测试

8.1. Antes do ensaio

- ▶ Após a instalação, a cablagem e a tubagem das unidades interior e exterior ficam completas. Verifique se não há fugas de refrigerante, maus contactos na fonte de alimentação ou na cablagem de controlo e polaridade errada.
- ▶ Utilize um megohmetro de 500 V para verificar se a resistência entre os terminais da fonte de alimentação e o solo são de pelo menos 1,0MΩ.
- ▶ Não execute este ensaio nos terminais da cablagem de controlo (circuito de baixa voltagem).

⚠ Aviso:

Não utilize o ar condicionado se a resistência de isolamento for inferior a 1,0 MΩ.

⚠ Cuidado:

- O compressor só funcionará se a ligação da fase da fonte de alimentação for correcta.
- Ligue a electricidade pelo menos 12 horas antes de dar início à operação.
- Se começar a operação imediatamente depois de ligar o interruptor principal poderá danificar seriamente peças internas. Mantenha o interruptor ligado durante a estação operacional.

8.1. Πριν από τη δοκιμαστική λειτουργία

- ▶ Μετά την εγκατάσταση και αφού τελειώσετε με την καλωδίωση και τη σωλήνωση της εσωτερικής και της εξωτερικής μονάδας, ελέγξτε για τυχόν διαρροή ψυκτικού, για χαλαρά καλώδια ηλεκτρικής παροχής ή καλωδίωσης ελέγχου και για τυχόν λανθασμένη πολικότητα.
- ▶ Χρησιμοποιήστε ένα μεγόμετρο τάσης 500V για να ελέγξετε ότι η αντίσταση μεταξύ των θερμοκρασιών της ηλεκτρικής παροχής και της γείωσης είναι τουλάχιστο 1,0 MΩ (μεγάωμ).
- ▶ Μην εκτελέσετε αυτή τη δοκιμή στα θερμοκρασιακά της καλωδίωσης ελέγχου (κύκλωμα χαμηλής τάσης).

⚠ Προειδοποίηση:

Μην χρησιμοποιήσετε το κλιματιστικό αν η αντίσταση μόνωσης είναι μικρότερη από 1.0MΩ.

⚠ Προσοχή:

- Ο συμπιεστής δεν θα λειτουργήσει εάν η φάση της ηλεκτρικής παροχής δεν είναι σωστή.
- Ανοίξτε τον διακόπτη τροφοδοσίας τουλάχιστον 12 ώρες πριν την έναρξη λειτουργίας.
- Αρχίζοντας τη λειτουργία της συσκευής αμέσως μετά το άνοιγμα του κεντρικού διακόπτη τροφοδοσίας, ενδέχεται να προκληθεί σοβαρή ζημιά σε εσωτερικά τμήματα. Κατά την εποχή διάρκειας λειτουργίας της συσκευής, αφήστε τον διακόπτη τροφοδοσίας αναμμένο.

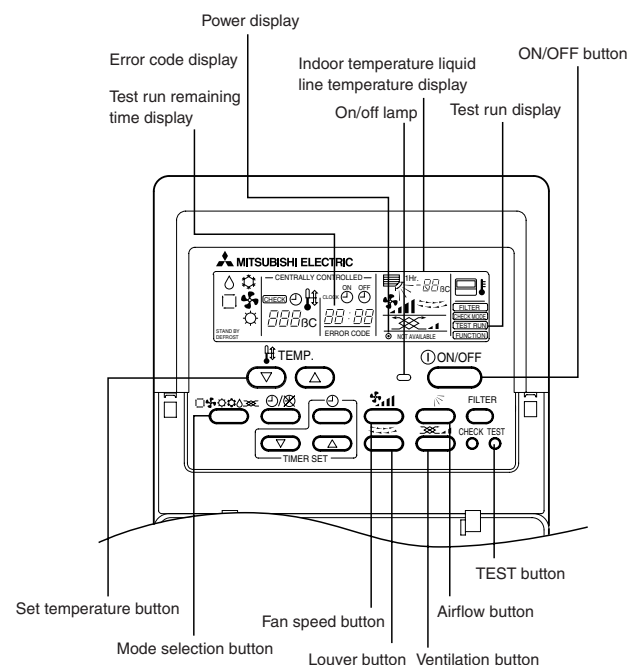
F 8. Marche d'essai

NL 8. Proefdraaien

E 8. Test run

D 8. Testlauf

I 8. Prova di funzionamento



Mesurer une impédance entre le bloc de sortie de l'alimentation électrique de l'appareil intérieur et la terre à l'aide d'un mégohmmètre 500V et vérifier qu'elle est d'au moins 1,0 MΩ.

Télécommande filaire

- 1 Mettre l'appareil sous tension au moins douze heures avant l'essai de fonctionnement.
- 2 Appuyer deux fois sur la touche [TEST] (ESSAI). ➔ Affichage à cristaux liquides "TEST RUN" (ESSAI DE FONCTIONNEMENT)
- 3 Appuyer sur la touche [Mode selection] (Sélection Mode). ➔ Vérifier si la soufflerie fonctionne.
- 4 Appuyer sur la touche [Mode selection] (Sélection Mode) et passer en mode refroidissement (ou chauffage). ➔ Vérifier si la soufflerie souffle de l'air froid (ou chaud).
- 5 Appuyer sur la touche [Fan speed] (Vitesse soufflerie). ➔ Vérifier si la vitesse de la soufflerie change.
- 6 Changer le sens de la soufflerie en appuyant sur la touche [Airflow] (Débit d'air) ou [Louver] (Ailette). ➔ Vérifier si les réglages de soufflerie horizontale, vers le bas ou dans les autres directions sont possibles. ➔ Vérifier le bon fonctionnement du ventilateur de l'appareil extérieur.
- 7 Arrêter l'essai de fonctionnement en appuyant sur la touche [ON/OFF] (Marche/Arrêt). ➔ Arrêt
- 8 Toujours mettre l'appareil hors tension après les vérifications de bon fonctionnement.

Gebruik een 500 V weerstandsmeter om te controleren dat de weerstand tussen het aansluitblok voor de stroomvoorziening van het buitenapparaat en de aarding tenminste 1,0 MΩ is.

Afstandsbediening med draad

- 1 Schakel het apparaat minimaal 12 uur voor het proefdraaien in.
- 2 Druk tweemaal op de toets [TEST]. ➔ "TEST RUN" in het LCD-venster
- 3 Druk de toets [Mode selection] (Moduskeuze) in. ➔ Controleer of er lucht wordt uitgeblazen.
- 4 Druk op de toets [Mode selection] (Moduskeuze) en schakel over naar de werkstand koelen (of verwarmen). ➔ Controleer of er koude (of warme) lucht wordt uitgeblazen.
- 5 Druk op de toets [Fan speed] (Windsnelheid). ➔ Controleer of de luchtuitstroomsnelheid verandert.
- 6 Verander de luchtuitstroomrichting met behulp van de toets [Airflow] (Luchtuitstroom) of [Louver] (Louvre). ➔ Controleer of u de instellingen kunt maken voor de horizontale, de benedenwaartse en de andere luchtuitstroomrichtingen. ➔ Controleer de ventilator van het buitenapparaat op een goede werking.
- 7 Schakel het proefdraaien uit met de [ON/OFF] (AAN/UIT)-toets ➔ Stop
- 8 Schakel het apparaat altijd uit nadat u alles heeft gecontroleerd.

Measure an impedance between the power supply terminal block on the outdoor unit and the ground with a 500 V Megger and check that it is equal to or greater than 1.0 MΩ.

Wired remote controller

- 1 Turn on the power at least 12 hours before the test run.
- 2 Press the [TEST] button twice. ➔ "TEST RUN" liquid crystal display
- 3 Press the [Mode selection] button. ➔ Make sure that wind is blown out.
- 4 Press the [Mode selection] button and switch to the cooling (or heating) mode. ➔ Make sure that cold (or warm) wind is blown out.
- 5 Press the [Fan speed] button. ➔ Make sure that the wind speed is switched.
- 6 Switch the wind direction by pressing the [Airflow] or [Louver] button. ➔ Make sure that horizontal outlet, downward outlet, and other wind direction adjustments are possible. ➔ Check operation of the outdoor unit fan.
- 7 Release test run by pressing the [ON/OFF] button. ➔ Stop
- 8 After the checks, always turn off the power.

Die Impedanz zwischen Klemmleiste der Stromversorgung an der Außenanlage und der Erdung mit einem 500 V Isolationsprüfer messen und vergewissern, daß sie gleich oder größer als 1,0 MΩ ist.

Schnurgebundene Fernbedienung

- 1 Den Strom mindestens 12 Stunden vor dem Testlauf einschalten.
- 2 Die [TEST]-Taste zweimal drücken. ➔ "TEST RUN"-Flüssigkristallanzeige (LCD)
- 3 Taste [Mode selection] (Wahl der Betriebsart) drücken. ➔ Vergewissern, daß Luft ausgeblasen wird.
- 4 Taste [Mode selection] (Wahl der Betriebsart) drücken und die Betriebsart Kühlen (oder Heizen) einschalten. ➔ Vergewissern, daß kalte (oder warme) Luft ausgeblasen wird.
- 5 Die Taste [Fan speed] (Luftgeschwindigkeit) drücken. ➔ Vergewissern, daß die Luftgeschwindigkeit eingeschaltet ist.
- 6 Durch Drücken der Taste [Airflow] (Luftstrom) oder [Louver] (Luftklappe) die Richtung des Luftstroms einstellen. ➔ Vergewissern, daß der horizontale Luftauslaß, der Luftauslaß nach unten und andere Einstellungen für die Luftstromrichtung möglich sind. ➔ Den Betrieb des Gebläses der Außenanlage überprüfen.
- 7 Durch Drücken der Taste [ON/OFF] (EIN/AUS) den Testlauf freigeben. ➔ Stopp
- 8 Nach den Prüfungsabläufen stets Strom ausschalten.

Misurare il valore dell'impedenza fra il blocco terminale di alimentazione della sezione esterna e la massa con un megaohmmetro da 500V, controllando che questo sia superiore o uguale a 1,0 MΩ.

Comando a distanza con filo

- 1 Inserire l'alimentazione almeno 12 ore prima della prova di funzionamento.
- 2 Premere due volte il pulsante [TEST]. ➔ Display a cristalli liquidi "TEST RUN"
- 3 Premere il pulsante [Mode selection] (selezione modalità). ➔ Accertarsi che il vento venga soffiato fuori.
- 4 Premere il pulsante [Mode selection] (selezione modalità) e passare alla modalità raffreddamento (o riscaldamento). ➔ Accertarsi che il vento freddo (o caldo) venga soffiato fuori.
- 5 Premere il pulsante [Fan speed] (velocità del vento). ➔ Accertarsi di commutare sulla velocità del vento.
- 6 Commutare sulla direzione del vento premendo il pulsante [Airflow] (flusso dell'aria) o [Louver] (deflettore). ➔ Accertarsi che sia possibile regolare l'uscita orizzontale, l'uscita verso il basso e le altre direzioni del vento. ➔ Controllare il funzionamento del ventilatore della sezione esterna.
- 7 Rilasciare il pulsante della prova di funzionamento, premendo il pulsante [ON/OFF]. ➔ Stop
- 8 Dopo aver effettuato i controlli, disinserire l'alimentazione.

ES 8. Prueba de funcionamiento

TR 8. Çalışma testi

RU 8. Выполнение испытания

Mida la impedancia entre el bloque de terminales de la fuente de alimentación de la unidad exterior y el suelo con un megohmetro de 500V y compruebe que sea mayor o igual a 1,0 MΩ.

Controlador remoto cableado

- 1 Encienda el aparato por lo menos 12 horas antes de llevar a cabo la prueba de funcionamiento
- 2 Pulse el botón de prueba de funcionamiento [TEST] (PRUEBA) dos veces. ➔ Indicador del cristal líquido de prueba en funcionamiento "TEST RUN" (EJECUCIÓN DE PRUEBA)
- 3 Pulse el botón de selección de modo [Mode selection] (Modo). ➔ Compruebe que sale aire.
- 4 Pulse el botón de selección de modo [Mode selection] (Modo) y cambie al modo de refrigeración (o calefacción). ➔ Compruebe que sale aire frío (o caliente).
- 5 Pulse el botón de velocidad del aire [Fan speed] (Velocidad del aire). ➔ Compruebe que cambia la velocidad del aire.
- 6 Cambie la dirección del aire pulsando el botón de circulación de aire [Airflow] (Circulación del aire) o el botón de rejilla [Louver] (Rejilla).
 - ➔ Asegúrese de que la salida horizontal, la salida descendente y el resto de los ajustes de la dirección del aire están disponibles.
 - ➔ Compruebe el funcionamiento del ventilador de la unidad exterior.
- 7 Desactive la prueba de funcionamiento pulsando el botón de activación/desactivación [ON/OFF] (ACTIVAR/DESACTIVAR). ➔ Parar
- 8 Después de las comprobaciones, apague siempre la unidad.

Diş ünite güç kaynağı terminal bloku ile toprak arasındaki empedansı 500 V'luk bir Megger ile ölçün ve 1,0 MΩ'e eşit veya daha büyük olup olmadığını kontrol edin.

Kablolu Uzaktan Kumanda

- 1 Elektrik şalterini çalıştırma denemesinden en az 12 saat önce açın.
- 2 [TEST] düğmesine iki kere basın. ➔ "TEST RUN" LCD ekranı
- 3 [Mode selection] (mod seçimi) düğmesine basın. ➔ Dışarıya hava üflendiğinden emin olun.
- 4 [Mode selection] (mod seçimi) düğmesine basın ve soğutma (ya da ısıtma) moduna geçin. ➔ Dışarıya soğuk (veya sıcak) hava üflendiğinden emin olun.
- 5 [Fan speed] (rüzgar hızı) düğmesine basın. ➔ Rüzgar hızının devreye girdiğinden emin olun.
- 6 [Airflow] (hava akımı) veya [Louver] (pancur) düğmesine basarak rüzgar yönünü değiştirin.
 - ➔ Yatay çıkış, aşağıya doğru çıkış ve diğer rüzgar yönü ayarlarının yapılabildiğinden emin olun.
 - ➔ Diş ünite fanının çalışmasını kontrol edin.
- 7 [ON/OFF] (açma/kapatma) düğmesine basarak çalıştırma denemesini kaldırın. ➔ Durdur
- 8 Kontrollerden sonra daima elektrik şalterini kapatın.

Измерьте сопротивление между блоком терминалов электропитания на наружном приборе и заземлением с помощью 500-вольтного меггера и убедитесь, что сопротивление составляет не менее 1,0 MΩ.

Проводной пульт дистанционного управления

- 1 Включите питание по крайней мере за 12 часов до начала пробного прогона.
- 2 Дважды нажмите кнопку [TEST]. ➔ "TEST RUN" на ЖК-дисплее
- 3 Нажмите кнопку [Mode selection] (Выбор режима). ➔ Убедитесь в том, что воздух выдувается.
- 4 Нажмите кнопку [Mode selection] (Выбор режима) и переключитесь на режим охлаждения (или обогрева).
 - ➔ Убедитесь в том, что выдувается холодный (или теплый) воздух.
- 5 Нажмите кнопку [Fan speed] (Скорость воздушного потока). ➔ Убедитесь в том, что скорость воздушного потока переключилась.
- 6 Переключите направление воздушного потока нажатием кнопок [Airflow] (Воздушный поток) или кнопок [Louvre] (Заслонка).
 - ➔ Убедитесь в том, что возможна регулировка направления воздушного потока горизонтально, вниз, а также другие регулировки.
 - ➔ Проверьте работу вентилятора наружного прибора.
- 7 Выключите пробный прогона нажатием кнопки [ON/OFF]. ➔ Стоп
- 8 После выполнения проверок всегда отключайте питание.

PR 8. Ensaio

GR 8. Δοκιμαστική λειτουργία

中 8. 运行测试

Meça a impedância entre o bloco terminal da fonte de alimentação na unidade exterior e no solo com um megohmetro de 500 V e verifique se é igual ou superior a 1,0 MΩ.

Controlo remoto com fio

- 1 Ligue a alimentação pelo menos 12 horas antes do ensaio.
- 2 Prima o botão [TEST] duas vezes. ➔ visor de cristal líquido "TEST RUN" (Teste)
- 3 Prima o botão [Mode selection] (Modo de selecção). ➔ Certifique-se de que está a sair vento.
- 4 Prima o botão [Mode selection] e mude para o modo de arrefecimento (ou aquecimento). ➔ Certifique-se de que é soprado vento frio (ou quente).
- 5 Prima o botão [Fan speed] (Velocidade do Vento). ➔ Certifique-se de que a velocidade do vento é mudada.
- 6 Mude a direcção do vento ao premir o botão [Airflow] (Fluxo de ar) ou [Louver] (Venezianna).
 - ➔ Certifique-se de que é possível a regulação da saída horizontal, da saída para baixo, e de outras direcções do vento.
 - ➔ Verifique o funcionamento da ventoinha da unidade exterior.
- 7 Saia do ensaio ao premir o botão [ON/OFF]. ➔ Stop
- 8 Depois das verificações, desligue sempre a alimentação.

Μετρήστε τη συνθετη αντίσταση ανάμεσα στην πλακέτα ακροδεκτών τροφοδοσίας στην εξωτερική μονάδα και στη γείωση με ένα Megger 500 V και ελέγξτε ώστε να είναι ίση ή μεγαλύτερη από 1,0 MΩ.

Ενσύρματο τηλεχειριστήριο

- 1 Τροφοδοτήστε με ρεύμα τη μονάδα τουλάχιστον 12 ώρες πριν τη δοκιμαστική λειτουργία.
- 2 Πατήστε δύο φορές το κουμπί [TEST] (ΔΟΚΙΜΗ). ➔ "TEST RUN" (ΔΟΚΙΜΗ) οθόνη υγρών κρυστάλλων
- 3 Πατήστε το κουμπί επιλογής τρόπου λειτουργίας [Mode selection] (Επιλογή τρόπου λειτουργίας). ➔ Βεβαιωθείτε ότι ο αέρας φυσά προς τα έξω.
- 4 Πατήστε το κουμπί επιλογής τρόπου λειτουργίας [Mode selection] (Επιλογή τρόπου λειτουργίας) και επιλέξτε τη λειτουργία ψύξης (ή θέρμανσης). ➔ Βεβαιωθείτε ότι ψυχρός (ή θερμός) αέρας φυσά προς τα έξω.
- 5 Πατήστε το κουμπί ταχύτητας αέρα [Fan speed] (Ταχύτητα αέρα). ➔ Βεβαιωθείτε ότι η ταχύτητα του αέρα είναι ενεργοποιημένη.
- 6 Αλλάξτε την κατεύθυνση του αέρα πατώντας το κουμπί ροής του αέρα [Airflow] (Ροή αέρα) ή το κουμπί [Louver] (Γρίλιες).
 - ➔ Βεβαιωθείτε ότι η έξοδος του αέρα στο οριζόντιο επίπεδο, προς τα κάτω και σε άλλες κατευθύνσεις είναι δυνατή.
 - ➔ Ελέγξτε τη λειτουργία του ανεμιστήρα της εξωτερικής μονάδας.
- 7 Σταματήστε τη δοκιμαστική λειτουργία πατώντας το κουμπί λειτουργίας [ON/OFF] (ΛΕΙΤΟΥΡΓΙΑ/ΣΤΟΠ) button. ➔ Διακοπή
- 8 Μετά τους ελέγχους, να διακόπτετε πάντα την ηλεκτρική παροχή.

(F) 8. Marche d'essai

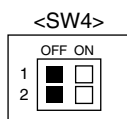
(NL) 8. Proefdraaien

(E) 8. Test run

(D) 8. Testlauf

(I) 8. Prova di funzionamento

Outdoor controller board



Appareil extérieur

1) Type PUH

SW4-1	ON	Fonctionnement du rafraîchissement
SW4-2	OFF	
SW4-1	ON	Fonctionnement du chauffage
SW4-2	ON	

2) Type PU

SW4-1	ON	Fonctionnement du rafraîchissement
SW4-2	ON ou OFF	

* Après avoir effectué l'essai de fonctionnement, placer SW 4-1 sur OFF..

Buitenapparaat

1) PUH-type

SW4-1	ON/AAN	Koelen
SW4-2	OFF/UIT	
SW4-1	ON/AAN	Verwarmen
SW4-2	ON/AAN	

2) PU-type

SW4-1	ON/AAN	Koelen
SW4-2	ON/AAN of OFF/UIT	

* Nadat u het apparaat heeft laten proefdraaien, zet u SW4-1 op OFF/UIT.

Outdoor Unit

1) PUH Type

SW4-1	ON	Cooling operation
SW4-2	OFF	
SW4-1	ON	Heating operation
SW4-2	ON	

2) PU Type

SW4-1	ON	Cooling operation
SW4-2	ON or OFF	

* After performing the test run, set SW4-1 to OFF.

Außenanlage

1) Typ PUH

SW4-1	ON/EIN	Betriebsart Kühlung
SW4-2	OFF/AUS	
SW4-1	ON/EIN	Betriebsart Heizung
SW4-2	ON/EIN	

2) Typ PU

SW4-1	ON/EIN	Betriebsart Kühlung
SW4-2	ON/EIN oder OFF/AUS	

* Nach Durchführung des Testlaufs SW4-1 auf OFF/AUS einstellen.

ES 8. Prueba de funcionamiento

TR 8. Çalışma testi

RU 8. Выполнение испытания

Unidad exterior

1) Tipo PUH

SW4-1	ON	Funcionamiento del enfriamiento
SW4-2	OFF	
SW4-1	ON	Funcionamiento del de la calefacción
SW4-2	ON	

2) Tipo PU

SW4-1	ON	Funcionamiento del del enfriamiento
SW4-2	ON o OFF	

* Después de la realización de las pruebas, ponga SW4-1 en OFF.

Dış ünite

1) PUH tipi

SW4-1	ON (AÇIK)	Soğutma operasyonu
SW4-2	OFF (KAPALI)	
SW4-1	ON (AÇIK)	Isıtma operasyonu
SW4-2	ON (AÇIK)	

2) PU tipi

SW4-1	ON (AÇIK)	Soğutma operasyonu
SW4-2	ON (AÇIK) veya OFF (KAPALI)	

* Test çalıştırması yapıldıktan sonra, SW4-1 OFF (KAPALI)'a ayarlanmalıdır.

Наружный прибор

1) Тип PUH

SW4-1	ON (Вкл.)	Работа в режиме охлаждения
SW4-2	OFF (Выкл.)	
SW4-1	ON (Вкл.)	Работа в режиме обогрева
SW4-2	ON (Вкл.)	

2) Тип PU

SW4-1	ON (Вкл.)	Работа в режиме охлаждения
SW4-2	ON (Вкл.) или OFF (Выкл.)	

* После выполнения пробного прогона, установите SW4-1 на OFF (Выкл.).

PR 8. Ensaio

GR 8. Δοκιμαστική λειτουργία

中 8. 运行测试

Unidade exterior

1) Tipo PUH

SW4-1	ON (ligado)	Operação de refrigeração
SW4-2	OFF (desligado)	
SW4-1	ON	Operação de aquecimento
SW4-2	ON	

2) Tipo PU

SW4-1	ON	Operação de refrigeração
SW4-2	ON ou OFF	

* Após realizar o teste de funcionamento coloque SW4-1 em OFF.

Εξωτερική μονάδα

1) Τύπος PUH

SW4-1	ON	Λειτουργία ψύξης
SW4-2	OFF	
SW4-1	ON	Λειτουργία θέρμανσης
SW4-2	ON	

2) Τύπος PU

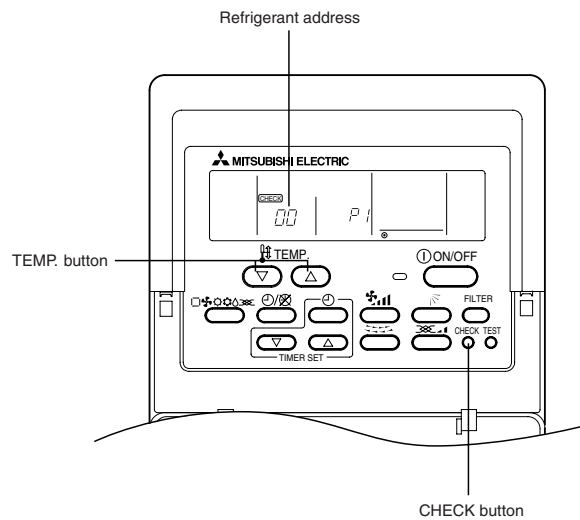
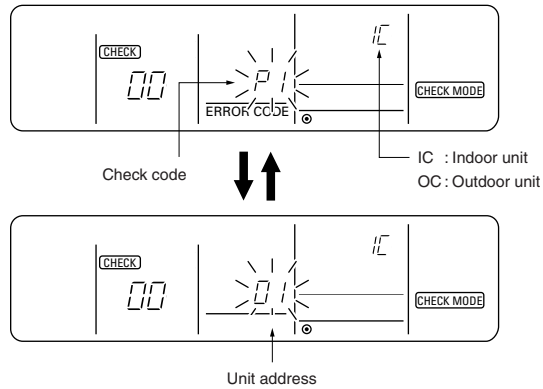
SW4-1	ON	Λειτουργία ψύξης
SW4-2	ON ή OFF	

* Αιού κάνετε τη δοκιμαστική λειτουργία, ρυθμίστε τον διακόπτη SW4-1 στη θέση OFF.

E 8. Test run

D 8. Testlauf

Example



• For description of each check code, refer to the following table.

① Check code	Symptom	② Buzzer sound	③ OPE LED
P1	Intake sensor error	Single beep × 1	Lit for 1 sec. × 1
P2	Pipe sensor error	Single beep × 2	Lit for 1 sec. × 2
P4	Drain sensor error	Single beep × 4	Lit for 1 sec. × 4
P5	Drain pump error	Single beep × 5	Lit for 1 sec. × 5
P6	Freezing / Overheating safeguard operation	Single beep × 6	Lit for 1 sec. × 6
P8	Pipe temperature error	Single beep × 8	Lit for 1 sec. × 8
P9	TH5 sensor error	Single beep × 2	Lit for 1 sec. × 2
U0-UP	Outdoor unit error	Double beep × 1	Lit for 0.4 sec. + 0.4 sec. × 1
F1-FA	Outdoor unit error	Double beep × 1	Lit for 0.4 sec. + 0.4 sec. × 1
E0-E5	Signal error between remote controller and indoor units	Sounds other than above	Lights other than above
E6-EF	Communication error between indoor and outdoor units	Sounds other than above	Lights other than above
--	No alarm history	No sound	Not lit
F F F F	No unit	Triple beep	Not lit

• On wireless remote controller

② The continuous buzzer sounds from receiving section of indoor unit.

③ Blink of operation lamp

• On wired remote controller

Press the remote controller's "CHECK" button twice consecutively to be able to run a self diagnosis.

Press the remote controller's "CHECK" button twice consecutively to be able to finish a self diagnosis.

① Check code displayed in the LCD.

• Für Beschreibungen der einzelnen Prüfcodes siehe folgende Tabelle.

① Prüfcode	Symptom	② Signalton	③ OPE-LED
P1	Einlaßsensor-Fehler	Einzelner Piepton × 1	Leuchtet für 1 s × 1
P2	Rohrsensor-Fehler	Einzelner Piepton × 2	Leuchtet für 1 s × 2
P4	Fehler des Abflußfühlers	Einzelner Piepton × 4	Leuchtet für 1 s × 4
P5	Fehler der Abflußpumpe	Einzelner Piepton × 5	Leuchtet für 1 s × 5
P6	Sicherheitsbetrieb gegen Einfrieren/Überhitzen	Einzelner Piepton × 6	Leuchtet für 1 s × 6
P8	Falsche Rohrtemperatur	Einzelner Piepton × 8	Leuchtet für 1 s × 8
P9	TH5 Sensorfehler	Einzelner Piepton × 2	Leuchtet für 1 s × 2
U0-UP	Fehler der Außenanlage	Doppelter Piepton × 1	Leuchtet für 0,4 s + 0,4 s × 1
F1-FA	Fehler der Außenanlage	Doppelter Piepton × 1	Leuchtet für 0,4 s + 0,4 s × 1
E0-E5	Signalfehler zwischen Fernbedienung und Innenanlage	Andere Töne als die obigen	Leuchtet anders als oben beschrieben
E6-EF	Kommunikationsfehler zwischen Innen- und Außenaggregat	Andere Töne als die obigen	Leuchtet anders als oben beschrieben
--	Keine Alarmgeschichte	Kein Ton	Leuchtet nicht
F F F F	Keine Einheit	Dreifacher Piepton	Leuchtet nicht

• Bei der schnurlosen Fernbedienung

② Dauersignalton von der Empfangseinheit der Innenanlage.

③ Blinken der Betriebsanzeige

• Bei der schnurgebundenen Fernbedienung

Drücken Sie zum Start des Selbsttests die Taste "CHECK" auf der Fernbedienung zweimal kurz nacheinander.

Drücken Sie zum Beenden des Selbsttests die Taste "CHECK" auf der Fernbedienung zweimal kurz nacheinander.

① Überprüfen Sie den auf dem LCD angezeigten Code.

F 8. Marche d'essai**NL 8. Proefdraaien****I 8. Prova di funzionamento**

• Pour une description détaillée de chacun des codes de vérification, consulter le tableau suivant.

① Code de vérification	Symptôme	② Tonalité	③ Voyant OPE
P1	Erreur de détecteur d'aspiration	Un seul bip × 1	Allumé pendant une seconde × 1
P2	Erreur de détecteur des tuyaux	Un seul bip × 2	Allumé pendant une seconde × 2
P4	Erreur du capteur d'écoulement	Un seul bip × 4	Allumé pendant une seconde × 4
P5	Erreur de la pompe d'écoulement	Un seul bip × 5	Allumé pendant une seconde × 5
P6	Fonctionnement de sécurité en cas de gel / de surchauffe	Un seul bip × 6	Allumé pendant une seconde × 6
P8	Température des tuyaux anormale	Un seul bip × 8	Allumé pendant une seconde × 8
P9	Erreur de détecteur TH5	Un seul bip × 2	Allumé pendant une seconde × 2
U0-UP	Erreur provenant de l'appareil extérieur	Deux bips × 1	Allumé pendant 0,4 seconde + 0,4 seconde × 1
F1-FA	Erreur provenant de l'appareil extérieur	Deux bips × 1	Allumé pendant 0,4 seconde + 0,4 seconde × 1
E0-E5	Erreur de signaux entre la télécommande et l'appareil intérieur	Tonalités autres que celles décrites ci-dessus	S'allume d'une autre manière que celles indiquées ci-dessus
E6-EF	Erreur de communication entre les appareils intérieur et extérieur	Tonalités autres que celles décrites ci-dessus	S'allume d'une autre manière que celles indiquées ci-dessus
--	Pas d'historique d'alarme disponible	Pas de tonalité	Eteint
F F F F	Pas d'appareil	Trois bips	Eteint

• Sur la télécommande sans fil

② La sonnerie continue est déclenchée dans la section de réception de l'appareil intérieur.

③ Clignotement du témoin de fonctionnement

• Sur la télécommande filaire

Appuyer deux fois consécutivement sur le bouton "CHECK" de la télécommande afin d'effectuer un auto-diagnostic.

Appuyer deux fois consécutivement sur le bouton "CHECK" de la télécommande pour arrêter l'auto-diagnostic.

① Code de vérification affiché à l'écran LCD.

• Voor de beschrijving van elke controlecode raadpleegt u de onderstaande tabel.

① Controlecode	Symptoom	② Geluidssignaal zoemer	③ OPE LED
P1	Sensor fout voor de inlaat	Enkele piep × 1	Brandt gedurende 1 sec. × 1
P2	Sensor fout voor de pijp	Enkele piep × 2	Brandt gedurende 1 sec. × 2
P4	Fout afvoersensor	Enkele piep × 4	Brandt gedurende 1 sec. × 4
P5	Fout in de afwateringspomp	Enkele piep × 5	Brandt gedurende 1 sec. × 5
P6	Beveiliging tegen vriezen en oververhitting	Enkele piep × 6	Brandt gedurende 1 sec. × 6
P8	Fout leidingtemperatuur	Enkele piep × 8	Brandt gedurende 1 sec. × 8
P9	TH5 Sensorfout	Enkele piep × 2	Brandt gedurende 1 sec. × 2
U0-UP	Probleem met buitenapparaat	Dubbele piep × 1	Brandt gedurende 0,4 sec. + 0,4 sec. × 1
F1-FA	Probleem met buitenapparaat	Dubbele piep × 1	Brandt gedurende 0,4 sec. + 0,4 sec. × 1
E0-E5	Storing in signaaloverdracht tussen afstandsbediening en binnenapparaat	Andere geluiden dan de bovengenoemde	Brandt anders dan bovengenoemd
E6-EF	Communicatiefout tussen binnen- en buitenapparaat	Andere geluiden dan de bovengenoemde	Brandt anders dan bovengenoemd
--	Geen geschiedenis van problemen	Geen geluid	Brandt niet
F F F F	Geen apparaat	Drievoudige piep	Brandt niet

• Draadloze afstandsbediening

② De ononderbroken zoemergeluiden zijn afkomstig uit het ontvangstgedeelte van het binnenapparaat.

③ Het knipperen van het bedieningslampje.

• Afstandsbediening met snoer

Druk twee keer achter elkaar op de toets "CHECK" van de afstandsbediening om een zelfdiagnose uit te voeren.

Druk twee keer achter elkaar op de toets "CHECK" van de afstandsbediening om de zelfdiagnose te beëindigen.

① Controleer de code die in het LCD-scherm wordt weergegeven.

• Per la descrizione di ciascun codice di controllo, fare riferimento alla tabella sottostante.

① Codice di controllo	Anomalia	② Segnale sonoro	③ LED FUNZ.
P1	Errore sensore d'ingresso	1 singolo bip	1 accensione di 1 secondo
P2	Errore sensore di tubazione	2 singoli bip	2 accensioni di 1 secondo
P4	Errore nel sensore di drenaggio	4 singoli bip	4 accensioni di 1 secondo
P5	Errore nel sensore di drenaggio	5 singoli bip	5 accensioni di 1 secondo
P6	Protezione da congelamento/surriscaldamento	6 singoli bip	6 accensioni di 1 secondo
P8	Errore di temperatura tubazione	8 singoli bip	8 accensioni di 1 secondo
P9	Errore sensore TH5	2 singoli bip	2 accensioni di 1 secondo
U0-UP	Errore nell'unità esterna	1 doppio bip	Accensione di 0,4 secondi + 1 accensione di 0,4 secondi
F1-FA	Errore nell'unità esterna	1 doppio bip	Accensione di 0,4 secondi + 1 accensione di 0,4 secondi
E0-E5	Errore di segnale tra comando a distanza e unità interna	Segnali sonori diversi da quelli descritti sopra	Accensioni diverse da quelle descritte sopra
E6-EF	Errore di comunicazione fra le sezioni interne ed esterne	Segnali sonori diversi da quelli descritti sopra	Accensioni diverse da quelle descritte sopra
--	Nessun storico dell'allarme	Nessun segnale sonoro	Nessuna accensione
F F F F	Nessuna unità	Triplo bip	Nessuna accensione

• Sul comando a distanza senza filo

② Il cicalino suona ininterrottamente dalla sezione ricevente dell'unità interna.

③ Lampeggiamento della spia di funzionamento

• Sul comando a distanza con filo

Premere due volte consecutivamente il pulsante "CHECK" del comando a distanza per eseguire un'autodiagnosi.

Premere due volte consecutivamente il pulsante "CHECK" del comando a distanza per terminare un'autodiagnosi.

① Controllare il codice visualizzato sul display LCD.

ES 8. Prueba de funcionamiento

PR 8. Ensaio

GR 8. Δοκιμαστική λειτουργία

- Para acceder a la descripción de cada uno de los códigos, consulte la tabla siguiente.

① Código de comprobación	Síntoma	② Sonido del zumbador	③ LED OPE
P1	Error del sensor de entrada	1 sonido simple	Encendido durante 1 seg. × 1
P2	Error del sensor de tubería	2 sonidos simples	Encendido durante 1 seg. × 2
P4	Error del sensor de drenaje	4 sonidos simples	Encendido durante 1 seg. × 4
P5	Error de la bomba de drenaje	5 sonidos simples	Encendido durante 1 seg. × 5
P6	Protección contra congelación/sobrecalentamiento	6 sonidos simples	Encendido durante 1 seg. × 6
P8	Temperatura anormal de tubería	8 sonidos simples	Encendido durante 1 seg. × 8
P9	Error del sensor TH5	2 sonidos simples	Encendido durante 1 seg. × 2
U0-UP	Error de la unidad exterior	1 sonido doble	Encendido durante 0,4 seg. + 0,4 seg. × 1
F1-FA	Error de la unidad exterior	1 sonido doble	Encendido durante 0,4 seg. + 0,4 seg. × 1
E0-E5	Error de señal entre el mando a distancia y la unidad interior	Otros sonidos diferentes	Luces diferentes a las mencionadas
E6-EF	Error de comunicación entre las unidades interior y exterior	Otros sonidos diferentes	Luces diferentes a las mencionadas
--	No existe registro histórico de alarmas	Ningún sonido	No se enciende
F F F F	Ninguna unidad	Sonido triple	No se enciende

- Controlador remoto inalámbrico

② Se oye un pitido continuo desde la sección receptora de la unidad interior.

③ La luz de funcionamiento parpadea

- Controlador remoto cableado

Pulse el botón "CHECK" del controlador remoto dos veces seguidas para que el equipo efectúe el autodiagnóstico.

Pulse el botón "CHECK" del controlador remoto dos veces seguidas para que el equipo finalice el autodiagnóstico.

① Compruebe el código que aparece en la LCD.

- Para obter a descrição de cada um dos códigos de verificação, consulte o quadro que se segue.

① Código de verificação	Sintoma	② Som de buzina	③ LED OPE
P1	Erro de sensor da admissão	Um apito × 1	Aceso durante 1 seg. × 1
P2	Erro de sensor do tubo	Um apito × 2	Aceso durante 1 seg. × 2
P4	Erro do sensor de drenagem	Um apito × 4	Aceso durante 1 seg. × 4
P5	Erro da bomba de drenagem	Um apito × 5	Aceso durante 1 seg. × 5
P6	Funcionamento de protecção contra congelamento/sobreaquecimento	Um apito × 6	Aceso durante 1 seg. × 6
P8	Erro da temperatura de tubo	Um apito × 8	Aceso durante 1 seg. × 8
P9	Erro de sensor TH5	Um apito × 2	Aceso durante 1 seg. × 2
U0-UP	Erro na unidade exterior	Dois apitos × 1	Aceso durante 0,4 seg. + 0,4 seg. × 1
F1-FA	Erro na unidade exterior	Dois apitos × 1	Aceso durante 0,4 seg. + 0,4 seg. × 1
E0-E5	Erro de sinal entre o controlo remoto e a unidade interior.	Outros sons para além dos anteriores	Outras luzes para além das anteriores
E6-EF	Erro de comunicação entre as unidades interior e exterior	Outros sons para além dos anteriores	Outras luzes para além das anteriores
--	Nenhum sinal de alarme	Nenhum som	Nenhuma luz
F F F F	Nenhuma unidade	Três apitos	Nenhuma luz

- No controlo remoto sem fio

② Os sons contínuos da secção de recepção da unidade interior.

③ Piscar da lâmpada de operação

- No controlo remoto com fio

Prima duas vezes consecutivas no botão do controlo remoto "CHECK" para conseguir executar um auto-diagnóstico.

Prima duas vezes consecutivas no botão do controlo remoto "CHECK" para conseguir terminar um auto-diagnóstico.

① Código de verificação mostrado no LCD.

- Για την περιγραφή κάθε κωδικού ελέγχου, συμβουλευτείτε τον παρακάτω πίνακα

① Κωδικός ελέγχου	Συμπτώματα	② Βομβητής	③ ΛΥΧΝΙΑ ΛΕΙΤΟΥΡΓΙΑΣ
P1	Σφάλμα αισθητήρα εισαγωγής	Ένας ήχος × 1	Ανάβει για 1 δ. × 1
P2	Σφάλμα αισθητήρα σωλήνα	Ένας ήχος × 2	Ανάβει για 1 δ. × 2
P4	Σφάλμα αισθητήρα αποστράγγισης	Ένας ήχος × 4	Ανάβει για 1 δ. × 4
P5	Σφάλμα αντλίας αποστράγγισης	Ένας ήχος × 5	Ανάβει για 1 δ. × 5
P6	Λειτουργία ασφάλισης υπερβολικής ψύξης/υπερθέρμανσης	Ένας ήχος × 6	Ανάβει για 1 δ. × 6
P8	Σφάλμα θερμοκρασίας σωλήνα	Ένας ήχος × 8	Ανάβει για 1 δ. × 8
P9	Σφάλμα αισθητήρα TH5	Ένας ήχος × 2	Ανάβει για 1 δ. × 2
U0-UP	Σφάλμα εξωτερικής μονάδας	Διπλός ήχος × 1	Ανάβει για 0,4 + 0,4 δ. × 1
F1-FA	Σφάλμα εξωτερικής μονάδας	Διπλός ήχος × 1	Ανάβει για 0,4 + 0,4 δ. × 1
E0-E5	Σφάλμα σήματος ανάμεσα στο τηλεχειριστήριο και στις εσωτερικές μονάδες	Διαφορετικός ήχος	Διαφορετικό άναμμα
E6-EF	Σφάλμα επικοινωνίας ανάμεσα στις εσωτερικές και στις εξωτερικές μονάδες	Διαφορετικός ήχος	Διαφορετικό άναμμα
--	Κανένας προηγούμενος συναγερμός	Χωρίς ήχος	Δεν ανάβει η λυχνία
F F F F	Καμία μονάδα	Τριπλός ήχος	Δεν ανάβει η λυχνία

- Σε ασύρματο τηλεχειριστήριο

② Ένας διαρκής βόμβος ακούγεται από το τμήμα του δέκτη της εσωτερικής μονάδας.

③ Η λυχνία λειτουργίας αναβοσβήνει

- Σε ενσύρματο τηλεχειριστήριο

Πιέστε το κουμπί "CHECK" (ΕΛΕΓΧΟΣ) του τηλεχειριστηρίου δύο φορές διαδοχικά για να εκτελεστεί αυτοδιάγνωση.

Πιέστε το κουμπί "CHECK" (ΕΛΕΓΧΟΣ) του τηλεχειριστηρίου δύο φορές διαδοχικά για να ολοκληρωθεί η αυτοδιάγνωση.

① Ελέγξτε τον κωδικό που εμφανίζεται στην οθόνη.

TR 8. Çalışma testi

中 8. 运行测试

RU 8. Выполнение испытания

• Her kontrol kodunun tanımı için aşağıdaki tabloya bakın.

① Kontrol kodu	Belirti	② Alarm sesi	③ OPE LED
P1	Giriş sensör hatası	1 kere tek bip	1 kere 1 saniye yanar
P2	Boru sensör hatası	2 kere tek bip	2 kere 1 saniye yanar
P4	Drenaj sensörü hatası	4 kere tek bip	4 kere 1 saniye yanar
P5	Drenaj pompası hatası	5 kere tek bip	5 kere 1 saniye yanar
P6	Donma/Aşırı ısınma önlemi devrede	6 kere tek bip	6 kere 1 saniye yanar
P8	Boru sıcaklığı hatası	8 kere tek bip	8 kere 1 saniye yanar
P9	TH5 sensör hatası	2 kere tek bip	2 kere 1 saniye yanar
U0-UP	Dış ünite hatası	1 kere çift bip	1 kere 0,4 s + 0,4 s yanar
F1-FA	Dış ünite hatası	1 kere çift bip	1 kere 0,4 s + 0,4 s yanar
E0-E5	Uzaktan kumanda ile iç üniteler arasında sinyal hatası	Yukardakilerden farklı ses	Yukardakilerden farklı yanar
E6-EF	İç ve dış üniteler arasında iletişim hatası	Yukardakilerden farklı ses	Yukardakilerden farklı yanar
--	Alarm tarihçesi yok	Ses yok	Yanmaz
F F F F	Ünite yok	Üç kere bip	Yanmaz

• Kablosuz uzaktan kumandada

② İç ünitenin alıcı ünitesinden sürekli uyarı sesi geliyor.

③ Çalışma lambası yanıp sönüyor

• Kabloluz uzaktan kumandada

Kendi kendine arıza arama işlemini başlatmak için uzaktan kumandanın "CHECK" (kontrol) düğmesine art arda iki kere basın.

Kendi kendine arıza arama işlemini sona erdirmek için uzaktan kumandanın "CHECK" (kontrol) düğmesine art arda iki kere basın.

① LCD ekranında görüntülenen kodu kontrol edin.

• Описание каждого кода самопроверки приводится в следующей таблице.

① Код проверки	Симптом	② Звук зуммера	③ СИД OPE
P1	Ошибка датчика на входе	Одиночный гудок × 1	Загорается на 1 сек. i 1
P2	Ошибка датчика труб	Одиночный гудок × 2	Загорается на 1 сек. i 2
P4	Ошибка датчика дренажа	Одиночный гудок × 4	Загорается на 1 сек. i 4
P5	Ошибка датчика насоса	Одиночный гудок × 5	Загорается на 1 сек. i 5
P6	Срабатывание предохранителя Замораживания/Перегрева	Одиночный гудок × 6	Загорается на 1 сек. i 6
P8	Ошибка температуры труб	Одиночный гудок × 8	Загорается на 1 сек. i 8
P9	Ошибка датчика TH5	Одиночный гудок × 2	Загорается на 1 сек. i 2
U0-UP	Ошибка наружного прибора	Двойной гудок × 1	Загорается на 0,4 сек. + 0,4 сек. × 1
F1-FA	Ошибка наружного прибора	Двойной гудок × 1	Загорается на 0,4 сек. + 0,4 сек. × 1
E0-E5	Ошибка в сигнале между пультом дистанционного управления и наружными приборами	Сигналы, отличные от вышеназванных	Загорается в режиме, отличном от вышеназванных
E6-EF	Ошибка связи между внутренним и наружным приборами	Сигналы, отличные от вышеназванных	Загорается в режиме, отличном от вышеназванных
--	Нет истории аварийной сигнализации	Нет звукового сигнала	Не загорается
F F F F	Нет прибора	Тройной гудок	Не загорается

• На беспроводном пульте дистанционного управления

② Непрерывные звонки зуммера с области приема сигналов на внутреннем приборе.

③ Мигание лампочки работы

• На проводном пульте дистанционного управления

Дважды нажмите кнопку "СНЕСК" на пульте дистанционного управления с целью включения режима самодиагностики.

Дважды нажмите кнопку "СНЕСК" на пульте дистанционного управления с целью завершения самодиагностики.

① Проверьте код, отображенный на ЖК-дисплее.

E 8. Test run

D 8. Testlauf

- If the unit cannot be operated properly after the above test run has been performed, refer to the following table to remove the cause.

Symptom		Cause
Wired remote controller	LED 1, 2 (PCB in outdoor unit)	
H0	For about 2 minutes following power-on	<ul style="list-style-type: none"> • After LED 1, 2 are lighted, LED 2 is turned off, then only LED 1 is lighted. (Correct operation) • For about 2 minutes following power-on, operation of the remote controller is not possible due to system start-up. (Correct operation)
H0 → Error code	After about 2 minutes has expired following power-on	<ul style="list-style-type: none"> • Only LED 1 is lighted. → LED 1, 2 blink. • Connector for the outdoor unit's protection device is not connected. • Reverse or open phase wiring for the outdoor unit's power terminal block (L1, L2, L3)
Display messages do not appear even when operation switch is turned ON (operation lamp does not light up).		<ul style="list-style-type: none"> • Only LED 1 is lighted. → LED 1 blinks twice, LED 2 blinks once. • Incorrect wiring between indoor and outdoor units (incorrect polarity of S1, S2, S3) • Remote controller wire short

On the wireless remote controller with condition above, following phenomena takes place.

- No signals from the remote controller are accepted.
- OPE lamp is blinking.
- The buzzer makes a short pipng sound.

Note:

Operation is not possible for about 30 seconds after cancellation of function selection. (Correct operation)

For description of each LED (LED1, 2, 3) provided on the indoor controller, refer to the following table.

LED1 (power for microcomputer)	Indicates whether control power is supplied. Make sure that this LED is always lit.
LED2 (power for remote controller)	Indicates whether power is supplied to the remote controller. This LED lights only in the case of the indoor unit which is connected to the outdoor unit refrigerant address "0".
LED3 (communication between indoor and outdoor units)	Indicates state of communication between the indoor and outdoor units. Make sure that this LED is always blinking.

- Wenn das Gerät nach dem obigen Probelauf nicht richtig betrieben werden kann, siehe folgende Tabelle zum Beheben der Ursache.

Symptom		Ursache
Schnurgebundene Fernbedienung	LED 1, 2 (Leiterplatte in Außenaggregat)	
H0	Für etwa 2 Minuten nach dem Einschalten.	<ul style="list-style-type: none"> • LED 1 und 2 leuchten auf, dann LED 2 wird ausgeschaltet, nur LED 1 leuchtet. (Korrektter Betrieb) • Für etwa 2 Minuten nach dem Einschalten ist der Betrieb der Fernbedienung aufgrund des Anlagenstarts nicht möglich. (Korrektter Betrieb)
H0 → Fehlercode	Wenn etwa 2 Minuten nach dem Einschalten vergangen sind.	<ul style="list-style-type: none"> • Nur LED 1 leuchtet. → LED 1 und 2 blinken. • Der Steckverbinder für das Schutzgerät des Außenaggregats ist nicht angeschlossen. • Phasenverkehrt oder offene Phasenverdrahtung für Betriebsstrom-Klemmenblock (L1, L2, L3)
Auf dem Display erscheinen keine Meldungen, auch wenn das Gerät eingeschaltet ist (Betriebsanzeige leuchtet nicht).		<ul style="list-style-type: none"> • Nur LED 1 leuchtet. → LED 1 blinkt zweimal, LED 2 blinkt einmal. • Falsche Verdrahtung zwischen Innen- und Außenaggregat (falsche Polung von S1, S2, S3) • Kurzschluß des Fernbedienungskabels

Bei der schnurlosen Fernbedienung im obigen Betriebszustand treten folgende Erscheinungen auf.

- Keine Signale von der Fernbedienung werden akzeptiert.
- OPE-Lämpchen blinkt.
- Der Signaltonger gibt einen kurzen Piepton aus.

Hinweis:

Für etwa 30 Sekunden nach Beenden der Funktionswahl ist der Betrieb nicht möglich. (Korrektter Betrieb)

Eine Beschreibung jeder LED (LED 1,2,3), die mit der Steuerung der Innenanlage geliefert wurde, findet sich in der nachstehenden Tabelle.

LED 1 (Betriebsstrom für Mikrocomputer)	Zeigt an, ob Steuerstrom anliegt. Sicherstellen, daß die LED immer leuchtet.
LED 2 (Betriebsstrom für Fernbedienung)	Zeigt an, ob Strom an der Fernbedienung anliegt. Diese LED leuchtet nur bei einem Innenaggregat, daß an das Außenaggregat mit der Kältemitteladresse "0" angeschlossen ist.
LED 3 (Kommunikation zwischen Innenaggregat und Außenaggregat)	Zeigt den Zustand der Kommunikation zwischen Innenaggregaten und Außenaggregaten an. Sicherstellen, daß diese LED immer blinkt.

F 8. Marche d'essai

NL 8. Proefdraaien

- Si vous ne parvenez pas à faire fonctionner l'appareil correctement après avoir mené à bien le test d'essai indiqué ci-dessus, consulter le tableau suivant pour en trouver la cause éventuelle.

Symptôme		Cause
Télécommande filaire	Témoin 1, 2 (circuit de l'appareil extérieur)	
H0	Pendant environ 2 minutes après la mise sous tension.	LED 1 et 2 sont allumés, LED 2 s'éteint, puis seul LED 1 reste allumé (Fonctionnement correct).
H0 → Code d'erreur	Après un délai d'environ deux minutes suivant la mise sous tension.	Seul LED 1 est allumé. → LED 1 et 2 clignotent.
Aucun message n'est affiché même lorsque l'interrupteur de fonctionnement est sur ON (le témoin de fonctionnement ne s'allume pas).		Seul LED 1 est allumé. → LED 1 clignote deux fois, LED 2 clignote une fois.

Sur la télécommande sans fil, avec les problèmes susmentionnés, il se passe ce qui suit :

- Aucun signal de la télécommande n'est accepté.
- Le témoin OPE clignote.
- La sonnerie émet un son court et aigu.

Remarque:

Son utilisation n'est pas possible pendant 30 secondes après l'annulation de la sélection de fonction (Fonctionnement correct).

Pour la description de chacun des témoins (LED 1, 2, 3) repris sur le contrôleur de l'appareil intérieur, se reporter au tableau suivant.

LED1 (alimentation du micro-ordinateur)	Indique si l'alimentation est fournie au contrôleur. Ce témoin doit toujours être allumé.
LED2 (alimentation de la télécommande)	Indique si l'alimentation est fournie à la télécommande. Ce témoin s'allume uniquement pour l'appareil intérieur raccordé à l'appareil réfrigérant extérieur dont l'adresse est "0".
LED3 (communication entre les appareils intérieur et extérieur)	Indique l'état de communication entre les appareils intérieur et extérieur. Ce témoin doit toujours clignoter.

- Indien het apparaat niet op de juiste manier kan worden bediend nadat het bovenstaande proefdraaien is uitgevoerd, dient u de onderstaande tabel te raadplegen om de oorzaak weg te nemen.

Symptoom		Oorzaak
Afstandsbediening met draad	LED 1, 2 (printplaat in buitenapparaat)	
H0	Gedurende ongeveer 2 minuten na het inschakelen	Na het oplichten van LED 1 en 2, wordt LED 2 uitgeschakeld, en blijft alleen LED 1 oplichten. (Juiste werking)
H0 → Foutcode	Nadat ongeveer 2 minuten zijn verstreken na het inschakelen	Alleen LED 1 licht op. → LED 1 en 2 knipperen.
Schermbberichten verschijnen niet terwijl de bedieningsschakelaar is ingeschakeld (bedieningslampje licht niet op).		Alleen LED 1 licht op. → LED 1 knippert tweemaal, LED 2 knippert eenmaal.

Bij een draadloze afstandsbediening zoals hierboven beschreven, is het volgende van toepassing:

- Er worden geen signalen van de afstandsbediening geaccepteerd.
- De OPE-lamp knippert.
- De zoemer maakt een kort piepend geluid.

Opmerking:

Bediening is niet mogelijk gedurende ongeveer 30 seconden na het annuleren van de functieselectie. (Juiste werking)

Raadpleeg de onderstaande tabel voor een beschrijving van de LED's (LED 1, 2, 3) op het bedieningspaneel binnen.

LED1 (spanning voor microcomputer)	Geeft aan of er spanning voor de bediening wordt geleverd. Zorg ervoor dat deze LED brandt.
LED2 (spanning voor afstandsbediening)	Geeft aan of er spanning aan de afstandsbediening wordt geleverd. Deze LED brandt alleen wanneer het binnenapparaat is aangesloten op het koeleradres "0" van het buitenapparaat.
LED3 (communicatie tussen binnen- en buitenapparaat)	Geeft de toestand van de communicatie tussen de binnen- en buitenapparaten aan. Zorg ervoor dat deze LED altijd knippert.

I 8. Prova di funzionamento

ES 8. Prueba de funcionamiento

- Qualora non sia possibile far funzionare l'unità correttamente dopo aver eseguito la prova di funzionamento di cui sopra, fare riferimento alla tabella sottostante per eliminare la causa della disfunzione.

Sintomo		Motivo
Comando a distanza con filo		
H0	Per 2 minuti circa dopo l'accensione	LED 1 e LED 2 sono accesi, quindi LED 2 si spegne e solo LED 1 è acceso (funzionamento corretto).
H0 → Codice di errore	Dopo che sono trascorsi 2 minuti dall'accensione	Solo LED 1 è acceso. → LED 1 e LED 2 lampeggiano.
Non appaiono i messaggi sul display anche quando l'interruttore di funzionamento è acceso (ON) (la spia di funzionamento non si accende).		Solo LED 1 è acceso. → LED 1 lampeggia due volte, LED 2 lampeggia una volta.

Sul comando a distanza senza filo con le condizioni di cui sopra, si possono verificare i seguenti fenomeni.

- Non vengono accettati i segnali provenienti dal comando a distanza.
- La spia OPE lampeggia.
- Il cicalino fa un breve suono acuto.

Nota:

Il funzionamento non è possibile per circa 30 secondi dopo la cancellazione della selezione della funzione (funzionamento corretto).

Per una descrizione di ciascun LED (LED 1, 2, 3) previsto per l'unità di controllo interna, fare riferimento alla tabella seguente.

LED1 (alimentazione del microcomputer)	Indica la presenza dell'alimentazione di comando. Accertarsi che questo LED sia sempre acceso.
LED2 (alimentazione del regolatore a distanza)	Indica se il regolatore a distanza è alimentato. Questo LED si accende solo nel caso in cui la sezione interna collegata alla sezione esterna di refrigerante abbia indirizzo "0".
LED3 (comunicazione fra le sezioni interne ed esterne)	Indica lo stato della comunicazione fra le sezioni interne ed esterne. Accertarsi che questo LED lampeggi sempre.

- Si no se puede activar la unidad adecuadamente después de haberse llevado a cabo la ejecución de prueba, consulte la tabla siguiente para suprimir la causa.

Síntoma		Causa
Controlador remoto cableado		
H0	Durante aproximadamente 2 minutos después del encendido.	Se iluminan los LED 1 y 2 y, a continuación, el LED 2 se apaga y sólo queda encendido el LED 1. (Funcionamiento correcto)
H0 → Código de error	Aproximadamente 2 minutos después de haber finalizado el encendido.	Sólo se ilumina el LED 1. → Los LED 1 y 2 parpadean.
NO aparecen mensajes en pantalla aunque se active el interruptor de funcionamiento (la luz de funcionamiento no se enciende).		Sólo se ilumina LED 1. → El LED 1 parpadea dos veces y el LED 2 una.

Si sucede lo que se ha indicado anteriormente:

- No se acepta ninguna señal procedente del controlador remoto.
- La luz OPE parpadea.
- Se emite un pitido breve.

Nota:

No se puede utilizar durante aproximadamente 30 segundos después de cancelar la selección de funciones. (Funcionamiento correcto)

Para la descripción de cada uno de los LED (LED 1, 2, 3) de los controladores interiores, consulte la tabla siguiente.

LED1 (alimentación para microordenador)	Indica si se suministra alimentación de control. Asegúrese de que este LED esté siempre encendido.
LED2 (alimentación para controlador remoto)	Indica si se suministra alimentación al controlador remoto. Este LED se enciende únicamente en caso de una unidad interior conectada a la dirección de refrigerante "0" de la unidad exterior.
LED3 (comunicación entre unidades interior y exterior)	Indica el estado de comunicación entre las unidades interior y exterior. Asegúrese de que este LED esté siempre parpadeando.

- Se não for possível utilizar correctamente a unidade após o teste anterior ter sido levado a cabo, consulte o quadro que se segue para eliminar a causa do problema.

Sintoma		Causa
Controlo remoto com fio		
H0	Durante cerca de 2 minutos após o accionamento	Depois do LED 1, 2 acende, LED 2 é desligado, depois apenas o LED 1 acende. (Funcionamento correcto)
H0 → Código de erro	Depois dos 2 minutos terem passado a seguir ao accionamento	Apenas o LED 1 está iluminado. → LED 1, 2 pisca.
As mensagens do visor não aparecem mesmo quando o interruptor de operação está activado (a lâmpada de operação não acende)		Apenas LED 1 está iluminado. → LED 1 pisca duas vezes, LED 2 pisca uma vez.

No controlo remoto sem fio com a condição acima, dá-se o seguinte fenómeno.

- Não é aceite nenhum sinal do controlo remoto.
- Lâmpada OPE está a piscar.
- O zumbidor produz um som curto de tubo.

Note:

O funcionamento não é possível durante cerca de 30 segundos depois de cancelar a selecção da função. (Funcionamento correcto)

Para obter a descrição de cada LED (LED1,2,3) do controlador interno, consulte o quadro que se segue.

LED1 (alimentação para o microcomputador)	Indica se é fornecida energia de controlo. Certifique-se de que este LED está sempre iluminado.
LED2 (alimentação para o controlo remoto)	Indica se é fornecida energia ao controlo remoto. Este LED ilumina-se apenas se a unidade interior estiver ligada ao endereço "0" do refrigerante da unidade exterior.
LED3 (comunicação entre as unidades interior e exterior)	Indica o estado de comunicação entre as unidades interior e exterior. Certifique-se de que este LED está sempre intermitente.

- Σε περίπτωση που η μονάδα δεν λειτουργεί κανονικά αφού εκτελέσετε την παραπάνω διαδικασία δοκιμαστικής λειτουργίας, ανατρέξτε στον πίνακα που ακολουθεί για να λυθεί το πρόβλημα.

Σύμπτωμα		Αιτία
Ενούρματο τηλεχειριστήριο		
H0	Για 2 περίπου λεπτά αφού τεθεί σε λειτουργία η μονάδα	Μόλις ανάψουν οι ενδεικτικές λυχνίες 1, 2, η λυχνία 2 σβήνει και ανάβει μόνο η λυχνία 1. (Ορθή λειτουργία)
H0 → Κωδικός σφάλματος	Μετά από 2 περίπου λεπτά αφού τεθεί σε λειτουργία η μονάδα	Μόνο η ενδεικτική λυχνία 1 ανάβει. → Οι ενδεικτικές λυχνίες 1, 2 αναβοσβήνουν.
Δεν εμφανίζονται μηνύματα ενδειξών όταν είναι ενεργοποιημένοι (ON) ο διακόπτης λειτουργίας (δεν ανάβει η λυχνία λειτουργίας).		Μόνο η ενδεικτική λυχνία 1 ανάβει. → Η λυχνία 1 αναβοσβήνει δύο φορές, η λυχνία 2 αναβοσβήνει μία φορά.

Στο ασύρματο τηλεχειριστήριο παρατηρούνται τα παρακάτω στις προαναφερόμενες περιπτώσεις.

- Δεν γίνονται δεκτά τα σήματα από το τηλεχειριστήριο.
- Αναβοσβήνει η λυχνία OPE.
- Ο βομβητής εκπέμπει ένα σύντομο ηχητικό σήμα.

Παρατήρηση:

Μετά την ακύρωση της λειτουργίας δεν είναι δυνατή η λειτουργία για περίπου 30 δευτερόλεπτα. (Ορθή λειτουργία)

Για περιγραφή κάθε ενδεικτικής λυχνίας LED (LED 1, 2, 3) που υπάρχει στο σύστημα ελέγχου της εσωτερικής μονάδας, ανατρέξτε στον παρακάτω πίνακα.

LED1 (τροφοδοσία του μικροϋπολογιστή)	Δηλώνει την παροχή ισχύος στο σύστημα ελέγχου. Βεβαιωθείτε ότι αυτή η ενδεικτική λυχνία είναι πάντα αναμμένη.
LED2 (τροφοδοσία του τηλεχειριστηρίου)	Δηλώνει την παροχή ισχύος στο τηλεχειριστήριο. Αυτή η ενδεικτική λυχνία ανάβει μόνο σε περίπτωση που η εσωτερική μονάδα είναι συνδεδεμένη στη διεύθυνση "0" της εξωτερικής μονάδας.
LED3 (επικοινωνία μεταξύ εσωτερικής και εξωτερικής μονάδας)	Δηλώνει την κατάσταση επικοινωνίας μεταξύ της εσωτερικής και εξωτερικής μονάδας. Βεβαιωθείτε ότι αυτή η ενδεικτική λυχνία αναβοσβήνει συνεχώς.

TR 8. Çalışma testi

中 8. 运行测试

• Yukarıdaki test çalıştırması yapıldıktan sonra ünite gerektiği gibi çalıştırılmazsa, nedenini ortadan kaldırmak için aşağıdaki tablo bakınız.

Belirti		Nedeni	
Kablolu Uzaktan Kumanda	LED 1, 2 (dış ünitedeki PCB)		
H0	Elektrik şalterinin açılmasından sonra 2 dakika kadar	LED 1 ve 2 yanıyor, LED 2 sönüyor, sonra yalnız LED 1 yanıyor. (Doğru çalışma)	• Sistemin çalışmaya başlama süreci nedeniyle, elektrik şalterinin açılmasından sonra 2 dakika kadar uzaktan kumanda çalışmaz. (Doğru çalışma)
H0 → Hata Kodu	Elektrik şalterinin açılmasından 2 dakika kadar geçtikten sonra	Yalnız LED 1 yanıyor. → LED 1 ve 2 yanıp sönüyor.	• Dış ünitelerin koruma cihazının konektörü bağlanmamış. • Dış ünitelerin güç terminal bloku kabloları ters veya açık faz olarak bağlanmış (L1, L2, L3)
Çalıştırma düğmesi ON (açık) durumuna getirildiğinde bile ekran mesajları görünmüyor (çalışma lambası yanmıyor).		Yalnız LED 1 yanıyor. → LED 1 iki kere yanıp sönüyor, LED 2 bir kere yanıp sönüyor.	• İç ve dış üniteler arasındaki kablolar yanlış bağlanmış (S1, S2, S3 yanlış polariteli) • Uzaktan kumanda kablosunda kısa devre.

Yukarıdaki durum mevcutken kablosuz uzaktan kumandada şu olgular gözlenir.

- Uzaktan kumandadan gelen sinyaller kabul edilmez.
- OPE lambası sürekli yanıp söner.
- Kısa bir ince düdük sesi şeklinde uyarı sesi duyulur.

Not:

Fonksiyon seçiminin iptal edilmesinden sonra 30 saniye kadar çalıştırma mümkün değildir. (Doğru çalışma)

İç ünite kontrol birimi üzerindeki her LED'in (LED1, 2, 3) tanımı için aşağıdaki tabloya bakınız.

LED1 (mikro bilgisayar için güç)	Kontrol için güç mevcut olup olmadığını gösterir. Bu LED'in daima yanık olmasına dikkat edin.
LED2 (uzaktan kumanda birimi için güç)	Uzaktan kumanda için güç mevcut olup olmadığını gösterir. Bu LED yalnız iç ünitenin dış ünite "0" soğutucu adresine bağlanması durumunda yanar.
LED3 (iç ve dış ünite arasında iletişim)	İç ünite ile dış ünite arasındaki iletişimin durumunu gösterir. Bu LED'in daima yanıp söner durumda olmasına dikkat edin.

- Если прибор не работает должным образом после проведения пробного прогона, устраните неисправность, обратившись к нижеприведенной таблице.

Симптом		Причина	
Проводной пульт дистанционного управления		СИД 1, 2 (печатная плата на наружном приборе)	
Н0	В течение приблизительно 2 минут после включения питания.	После загорания СИД 1, 2, СИД 2 выключается, горит только СИД 1. (Правильная работа)	• В течение приблизительно 2 минут после включения питания работа пульта дистанционного управления невозможна вследствие запуска системы. (Правильная работа)
Н0 → Код ошибки	По истечении приблизительно 2 минут после включения питания.	Горит только СИД 1. → СИД 1, 2 мигают.	• Не подсоединен соединитель защитного устройства наружного прибора. • Обратное подсоединение фаз или неполнофазный режим электропроводки на блоке терминалов питания наружного прибора (L1, L2, L3).
Сообщения об ошибках не выводятся на дисплей, даже если выключатель работы находится в положении ON (Вкл.) (не горит лампочка работы).		Горит только СИД 1. → СИД 1 мигает дважды, СИД 2 мигает один раз.	• Неправильная электропроводка между внутренним и наружным приборами (неправильная полярность S1, S2, S3) • Короткое замыкание провода пульта дистанционного управления

В вышеописанном состоянии беспроводного пульта дистанционного управления наблюдаются следующие явления.

- Сигналы с пульта дистанционного управления не принимаются.
- Мигает лампочка OPE.
- Зуммер издает короткий высокий гудок.

Примечание:

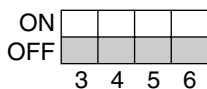
В течение приблизительно 30 секунд после отмены выбора функции управление невозможно. (Правильная работа)

Описание каждого СИДа (СИД1,2,3) на пульте управления внутреннего прибора приводится в таблице ниже.

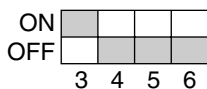
СИД1 (питание микрокомпьютера)	Показывает наличие питания системы управления. Убедитесь в том, что данный СИД горит постоянно.
СИД2 (питание пульта дистанционного управления)	Показывает наличие питания пульта дистанционного управления. Данный СИД загорается только в том случае, когда внутренний прибор подсоединен к адресу "0" хладагента наружного прибора.
СИД3 (связь между внутренним и наружным приборами)	Показывает состояние связи между внутренним и наружным приборами. Убедитесь в том, что данный СИД мигает постоянно.

(F) 9. Contrôle du système
(NL) 9. Het systeem controleren

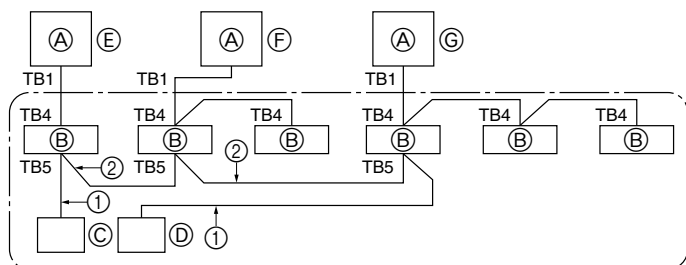
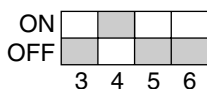
Ⓔ Refrigerant address = 00
 SW 1 - 3 ~ 6



Ⓕ Refrigerant address = 01
 SW 1 - 3 ~ 6



Ⓖ Refrigerant address = 02
 SW 1 - 3 ~ 6



9.1. Câblage des fils de transmission

- Ⓐ Appareil extérieur
- Ⓑ Appareil intérieur
- Ⓒ Télécommande principale
- Ⓓ Télécommande secondaire
- Ⓔ Standard 1:1 (Adresse de réfrigérant = 00)
- Ⓕ Jumelé simultané (Adresse de réfrigérant = 01)
- Ⓖ Triple simultané (Adresse de réfrigérant = 02)

* Régler l'adresse de réfrigérant avec le commutateur DIP de l'appareil extérieur.

- ① Câblage depuis la télécommande
 Ce fil se raccorde à TB5 (bornier de la télécommande) de l'appareil intérieur (non polaire).
- ② Lors de l'utilisation d'un groupe à système de réfrigérant différent
 Il est possible de contrôler un maximum de 16 systèmes de réfrigérant comme un groupe unitaire avec la télécommande MA plate.

Remarque:
 Il n'est pas nécessaire d'effectuer de câblage ② dans les systèmes de réfrigération simples (jumelé/triple).

9.1. De overdrachtskabel aanleggen

- Ⓐ Buitenapparaat
- Ⓑ Binnenapparaat
- Ⓒ Hoofdafstandsbediening
- Ⓓ Nevenafstandsbediening
- Ⓔ Standaard 1:1 (Koeleradres = 00)
- Ⓕ Simultane tweeling (Koeleradres = 01)
- Ⓖ Simultane drieling (Koeleradres = 02)

- * Stel het koeladres in met de minischakelaar van het buitenapparaat.
- ① Draden vanaf de afstandsbediening
 Deze draad wordt bevestigd aan TB5 (aansluitpaneel van de afstandsbediening) van het binnenapparaat (niet polair).
 - ② Als een andere koelsysteemgroepering wordt gebruikt.
 Met de dunne MA afstandsbediening kunnen tot 16 koelsystemen als één groep worden bediend.

Opmerking:
 Bij een enkelvoudig koelsysteem (tweeling/drieling), behoeft geen overdrachtskabel te worden aangelegd ②.

(E) 9. System control
(D) 9. Kontrolle des Systems

(I) 9. Controllo del sistema

9.1. Wiring the transmission wire

- Ⓐ Outdoor unit
- Ⓑ Indoor unit
- Ⓒ Master remote controller
- Ⓓ Subordinate remote controller
- Ⓔ Standard 1:1 (Refrigerant address = 00)
- Ⓕ Simultaneous twin (Refrigerant address = 01)
- Ⓖ Simultaneous triple (Refrigerant address = 02)

* Set the refrigerant address using the DIP switch of the outdoor unit.

- ① Wiring from the Remote Control
 This wire is connected to TB5 (terminal board for remote controller) of the indoor unit (non-polar).
- ② When a Different Refrigerant System Grouping is Used.
 Up to 16 refrigerant systems can be controlled as one group using the slim MA remote controller.

Note:
 In single refrigerant system (twin/triple), there is no need of wiring ②.

9.1. Verlegen des Übertragungsdraths

- Ⓐ Außenanlage
- Ⓑ Innenanlage
- Ⓒ Haupt-Fernbedienung
- Ⓓ Neben-Fernbedienung
- Ⓔ Standard 1:1 (Kältemitteladresse = 00)
- Ⓕ Simultan-Doppelanlage (Kältemitteladresse = 01)
- Ⓖ Simultane Dreifachanlage (Kältemitteladresse = 02)

* Die Kältemitteladresse mit dem DIP-Schalter der Außenanlage einstellen.

- ① Verdrahtung von der Fernbedienung
 Der Draht ist an TB5 (Klemmleiste für Fernbedienung) angeschlossen (nichtpolar).
- ② Wenn eine andere Kältemittelsystem-Gruppierung verwendet wird.
 Bis zu 16 Kältemittelsysteme können mit der flachen MA Fernbedienung als eine Gruppe gesteuert werden.

Hinweis:
 Bei einem Einfachkältemittelsystem (Doppel/dreifach), ist die Verdrahtung ② nicht nötig.

9.1. Collegamento del filo di trasmissione

- Ⓐ Unità esterna
- Ⓑ Unità interna
- Ⓒ Comando a distanza principale
- Ⓓ Comando a distanza secondario
- Ⓔ Standard 1:1 (Indirizzo refrigerante = 00)
- Ⓕ Simultaneo doppio (Indirizzo refrigerante = 01)
- Ⓖ Simultaneo triplo (Indirizzo refrigerante = 02)

- * Impostare l'indirizzo refrigerante usando l'interruttore DIP dell'unità esterna.
- ① Collegamento dal comando a distanza
 Questo filo è collegato a TB5 (blocco terminali per comando a distanza) dell'unità interna (non polare).
 - ② Quando si usano diversi raggruppamenti di sistema refrigerante.
 Si possono controllare come gruppo unico fino a 16 sistemi refrigerante usando il comando a distanza Slim MA.

Nota:
 In un sistema con un unico refrigerante (doppio/triplo), non occorre il cablaggio ②.

ES 9. Sistema de control

TR 9. Sistem kontrolü

RU 9. Управление системой

9.1. Cableado de transmisión

- | | |
|------------------------------|---|
| A) Unidad exterior | E) Estándar 1:1 (Dirección de refrigerante = 00) |
| B) Unidad interior | F) Doble simultáneo (Dirección de refrigerante = 01) |
| C) Control remoto principal | G) Triple simultáneo (Dirección de refrigerante = 02) |
| D) Control remoto secundario | |

* Ajuste la dirección de refrigerante utilizando el interruptor DIP de la unidad exterior.

① Cableado desde el control remoto

Este cable se conecta a TB5 (bloque de terminales del control remoto) de la unidad interior (sin polaridad).

② Cuando esté utilizando un agrupamiento de sistemas de refrigerante diferente Utilizando un control remoto fino MA podrán controlarse como un grupo hasta 16 sistemas de refrigerante.

Nota:

Si se utiliza un único sistema refrigerante (doble/triple) no es necesario llevar cable a ②.

9.1. İletim kablosu bağlantıları

- | | |
|-------------------------|---|
| A) Dış ünite | E) Standart 1:1 (Soğutucu adresi = 00) |
| B) İç ünite | F) Aynı anda ikili (Soğutucu adresi = 01) |
| C) Ana uzaktan kumanda | G) Aynı anda üçlü (Soğutucu adresi = 02) |
| D) Tali uzaktan kumanda | |

* Dış ünitenin DIP şalteri ile soğutucu adresini ayarlayın.

① Uzaktan Kumandadan Gelen Kablo

Bu kablo, iç ünitenin (polarlanmamış) TB5'ine (uzaktan kumanda için terminal levhası) bağlanır.

② Farklı Soğutucu Sistemi Grubu Kullanıldığında ince.

MA uzaktan kumandası ile en fazla 16 soğutucu sistemi tek bir grup olarak kontrol edilebilir.

Not:

Tek soğutuculu sistemlerde (çift/üçlü) kablo bağlantısına ② gerek yoktur.

9.1. Электропроводка провода передачи

- | | |
|--|--|
| A) Наружный прибор | E) Стандарт 1:1 (Адрес хладагента = 00) |
| B) Внутренний прибор | F) Одновременный двойник 1:1 (Адрес хладагента = 01) |
| C) Главный пульт дистанционного управления | G) Одновременный тройник 1:1 (Адрес хладагента = 02) |
| D) Подчиненный пульт дистанционного управления | |

* Установите адрес хладагента, используя ДИП-переключатель на наружном приборе.

① Электропроводка от пульта дистанционного управления

Данный провод подсоединен к TB5 (щит терминалов для пульта дистанционного управления) наружного прибора (неполярный).

② При использовании другой схемы группировки системы хладагента.

С помощью одного тонкого пульта дистанционного управления MA можно управлять до 16 системами хладагента, как одной группой.

Примечание:

В схеме с одной системой хладагента (двойная/утроенная), выполнение электропроводки ② не требуется.

PR 9. Controlo do sistema

GR 9. Έλεγχος συστήματος

中 9. 系统控制

9.1. Cablagem do fio de transmissão

- | | |
|--------------------------------|--|
| A) Unidade exterior | E) Padrão 1:1 (Endereço de refrigerante = 00) |
| B) Unidade interior | F) Duplo Simultâneo (Endereço de refrigerante = 01) |
| C) Controle remoto principal | G) Triplo simultâneo (Endereço de refrigerante = 02) |
| D) Controle remoto subordinado | |

* Ajuste o endereço de refrigerante usando o interruptor DIP da unidade exterior.

① Cablagem do controle remoto

Este fio está ligado a TB5 (placa de terminais para controle remoto) da unidade interior (não-polar).

② Quando um grupo de sistema de refrigeração diferente for utilizado.

Um total de 16 sistemas de refrigeração podem ser controlados como um grupo, por meio do controle remoto MA fino.

Nota:

Num sistema de refrigeração único (twin/triple), não há necessidade de fios ②.

9.1. Σύνδεση του καλωδίου μετάδοσης

- | | |
|-------------------------------|--|
| A) Εξωτερική μονάδα | E) Στάνταρ 1:1 (Διεύθυνση ψυκτικού = 00) |
| B) Εσωτερική μονάδα | F) Ταυτόχρονη διπλή (Διεύθυνση ψυκτικού υγρού = 01) |
| C) Κεντρικό τηλεχειριστήριο | G) Ταυτόχρονη τριπλή (Διεύθυνση ψυκτικού υγρού = 02) |
| D) Δευτερεύων τηλεχειριστήριο | |

* Ρυθμίστε τη διεύθυνση του ψυκτικού υγρού με το διακόπτη συσκευασίας της εξωτερικής μονάδας.

① Σύνδεση με καλώδιο από το Τηλεχειριστήριο

Το καλώδιο αυτό συνδέεται με το TB5 (πλακίδιο ακροδεκτών του τηλεχειριστηρίου) της εσωτερικής μονάδας (μη πολικό).

② Όταν γίνεται χρήση ενός διαφορετικού συστήματος ψυκτικού υγρού.

Μπορούν να ελέγχονται μέχρι 16 συστήματα ψυκτικού υγρού, ως μία ομάδα, χρησιμοποιώντας το λεπτό τηλεχειριστήριο MA.

Παρατήρηση:

Σε απλό σύστημα ψυκτικού (διπλό/τριπλό), δεν υπάρχει ανάγκη καλωδίωσης ②.

F 10. Installer la grille
NL 10. Het rooster installeren

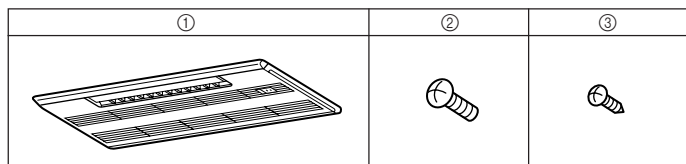


Fig. 1

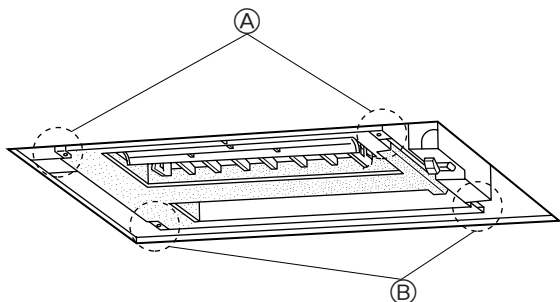
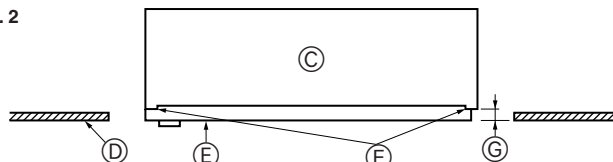


Fig. 2



10.1. Vérification du contenu

• Ce kit comprend les pièces suivantes.

	Nom de l'accessoire	Qté	Observations
①	Grille	1	
②	Vis	6	M5 × 0,8 × 16
③	Vis	1	4 × 16

- A Points d'attache de la grille
 B Points d'attache de la grille
 C Appareil intérieur
 D Surface du plafond
 E Bassin d'écoulement
 F Emplacements prévus pour attacher la grille avant.
 G Vérifier si ces surfaces sont bien au même niveau (tolérance de 0 à 3 mm).

10.2. Vérification avant la mise en place

- Avant l'installation de la face avant, vérifier si l'appareil intérieur se trouve à angle droit par rapport à l'ouverture du plafond (ou s'il est parallèle à l'angle existant entre le mur et le plafond).
- Vérifier si les quatre endroits où vous allez attacher la face avant sont en contact avec la surface du plafond (voir figures 1, 2).
- Vérifier si les tuyaux de réfrigérant, les tuyaux d'écoulement, etc. ont été isolés et si les connexions des câbles et les mises en place sont terminées.

10.1. De inhoud controleren

• Deze kit bevat de volgende onderdelen.

	Accessoire naam	Hoeveelheid	Opmerking
①	Rooster	1	
②	Schroef	6	M5 × 0,8 × 16
③	Schroef	1	4 × 16

- A Punten voor vastzetten van de grill
 B Punten voor vastzetten van de grill
 C Binnenapparaat
 D Plafondoppervlak
 E Aftapbak
 F Plaatsen voor vastzetten van de grill
 G Zorg dat deze oppervlakken op hetzelfde niveau liggen (0-3 mm)

10.2. Controles vóór bevestiging van het voorpaneel

- Voordat u het voorpaneel installeert, dient u te controleren of de zijden van het binnen-apparaat evenwijdig lopen met die van de opening in het plafond (of gelijk aan de hoek tussen de muur en het plafond).
- Controleer of de vier punten waaraan het voorpaneel wordt vastgemaakt het plafondoppervlak raken (zie de afbeeldingen 1 en 2).
- Controleer of de isolatie van de koelleidingen, de afvoerleidingen, etc. goed bevestigd is en of alle elektrische aansluitingen en verdere aansluitingen en koppelingen goed zijn gemaakt.

E 10. Installing the grille
D 10. Anbringung des Gitters

I 10. Installazione della griglia

10.1. Checking the contents

• This kit contains the following parts.

	Accessory name	Q'ty	Remark
①	Grille	1	
②	Screw	6	M5 × 0.8 × 16
③	Screw	1	4 × 16

- A Points for securing the grille
 B Points for securing the grille
 C Indoor unit
 D Ceiling surface
 E Drainage pan
 F Places for securing front grille
 G Make sure these surfaces are flush with each other (0-3 mm).

10.2. Checks before setting in place

- Before installing the front panel, make sure the indoor unit is square with the ceiling opening (or parallel to the angle between the wall and the ceiling).
- Check that the four points where the front panel will be secured are in contact with the ceiling surface (see figs. 1, 2).
- Check that the insulation for the refrigerant pipes, drainage pipes, etc. is in place and that wiring connections and arrangements are complete.

10.1. Überprüfung des Inhalts

• Dieser Bausatz enthält die folgenden Teile.

	Bezeichnung des Zubehörteils	Anzahl	Anmerkung
①	Gitter	1	
②	Schraube	6	M5 × 0,8 × 16
③	Schraube	1	4 × 16

- A Punkte zum Befestigen des Gitters
 B Punkte zur Befestigung des Gitters
 C Innenanlage
 D Deckenfläche
 E Drainagepfanne
 F Stellen zur Befestigung des Frontgitters
 G Darauf achten, daß diese Flächen in einer Ebene zueinander liegen (0-3 mm)

10.2. Vor dem Installierungbringen überprüfen

- Vor Anbringung der Frontplatte vergewissern, daß die Innenanlage sich im rechten Winkel zu den Deckenöffnungen (oder parallel zum Winkel zwischen Wand und Decke) befindet.
- Vergewissern, daß die vier Punkte, an denen die Frontplatte befestigt wird, sich in Kontakt mit der Deckenfläche befinden (siehe Abb. 1, 2).
- Vergewissern, daß die Isolierung für die Kältemittelrohre, Abflußrohre etc. sich an der vorgesehenen Stelle befindet und daß die Leitungsanschlüsse und -anordnungen vollständig vorhanden sind.

10.1. Controllo del contenuto

• Questo kit di montaggio contiene le seguenti parti.

	Nome dell'accessorio	Q.tà	Osservazione
①	Griglia	1	
②	Vite	6	M5 × 0,8 × 16
③	Vite	1	4 × 16

- A Punti di fissaggio della griglia
 B Punti di fissaggio della griglia
 C Sezione interna
 D Superficie del soffitto
 E Vaschetta di drenaggio
 F Punti di fissaggio della griglia anteriore
 G Accertarsi che queste superfici siano a livello fra loro (0-3 mm).

10.2. Controlli prima della messa in atto

- Prima d'installare il pannello anteriore, accertarsi che la sezione interna sia ad angolo retto con l'apertura del soffitto (o parallela all'angolo formato dalla parete e dal soffitto).
- Controllare che i quattro punti in cui sarà fissato il pannello anteriore siano a contatto con la superficie del soffitto (vedi Figg. 1 e 2).
- Controllare che l'isolamento dei tubi del refrigerante, dei tubi di drenaggio, ecc..., sia a posto e che siano stati completati i collegamenti elettrici e le varie sistemazioni.

ES 10. Instalación de la rejilla

TR 10. Izgaranın takılması

RU 10. Установка вентиляционной решетки

10.1. Comprobación de los contenidos

• Este kit contiene las siguientes piezas.

	Nombre accesorio	Cant.	Forma
①	Rejilla	1	
②	Tornillo	6	M5 × 0,8 × 16
③	Tornillo	1	4 × 16

- Ⓐ Puntos para fijar la rejilla
Ⓑ Puntos para fijar la rejilla
Ⓒ Unidad interior
Ⓓ Superficie del techo
- Ⓔ Depósito de desagüe
Ⓕ Ubicaciones para fijar la rejilla frontal
Ⓖ Asegúrese de que estas superficies estén igualadas (0-3 mm)

10.2. Comprobaciones a realizar antes de la colocación

- Antes de instalar el panel frontal, asegúrese de que la unidad interior esté en ángulo recto respecto de la abertura del techo (o paralela al ángulo existente entre la pared y el techo).
- Compruebe que los cuatro puntos de fijación del panel frontal estén en contacto con la superficie del techo (consulte las figuras 1 y 2).
- Compruebe que el aislante de los tubos del refrigerante, los tubos de desagüe, etc. esté colocado y que las conexiones del cableado y sus disposiciones estén completas.

10.1. İçindekilerin kontrolü

• Bu kit aşağıdaki parçaları içerir.

	Aksesuarın adı	Miktar	Açıklama
①	Izgara	1	
②	Vida	6	M5 × 0,8 × 16
③	Vida	1	4 × 16

- Ⓐ Izgaranın bağlanma noktaları
Ⓑ Izgaranın bağlanma noktaları
Ⓒ İç ünite
Ⓓ Tavan yüzeyi
- Ⓔ Drenaj kabı
Ⓕ Ön izgaranın bağlanma yerleri.
Ⓖ Bu yüzeylerin birbirleriyle aynı seviyede olmasını sağlayın (0-3 mm).

10.2. Yerine yerleştirmeden önce yapılacak kontroller

- Ön paneli monte etmeden önce, iç ünitenin tavadaki menfezle dik açı oluşturacak şekilde hizalanmasına (ya da duvarla tavan arasındaki açığı paralel olmasına) dikkat edin.
- Ön panelin tespit edileceği dört noktanın tavan yüzeyine temas ettiğini kontrol edin (Bak. Şekil 1 ve 2).
- Soğutucu borularının, drenaj borularının vb. aksamin izolasyonunun yerlerinde olduğunu ve kablo bağlantılarının ve düzenlemelerinin tamam olduğunu kontrol edin.

10.1. Проверка содержимого комплекта

• Данный комплект содержит следующие детали.

	Название приспособления	Количество	Замечание
①	Вентиляционная решетка	1	
②	Винт	6	M5 × 0,8 × 16
③	Винт	1	4 × 16

- Ⓐ Точки для крепления решетки.
Ⓑ Точки для крепления решетки.
Ⓒ Внутренний прибор
Ⓓ Поверхность потолка
- Ⓔ Дренажный лоток
Ⓕ Места крепления передней решетки.
Ⓖ Убедитесь в том, что данные поверхности располагаются заподлицо друг с другом (0-3 мм).

10.2. Контрольные проверки перед установкой на место

- Перед установкой передней панели убедитесь в том, что внутренний прибор установлен под прямым углом по отношению к отверстию в потолке (или параллельно углу между стеной и потолком).
- Убедитесь в том, что четыре точки, в которых будет крепиться передняя панель, в контакте с поверхностью потолка (см. рис. 1, 2).
- Убедитесь в целостности изоляции труб хладагента, дренажных труб и т.д., а также в завершенности электропроводки и электросоединений.

PR 10. Instalação da grelha

GR 10. Πώς τοποθετούνται οι γρίλιες

中 10. 安装格栅

10.1. Verificação do conteúdo

• Este kit contém as seguintes peças.

	Nome do acessório	Q.de	Forma
①	Grelha	1	
②	Parafuso	6	M5 × 0,8 × 16
③	Parafuso	1	4 × 16

- Ⓐ Pontos de fixação da grelha
Ⓑ Pontos de fixação da grelha
Ⓒ Unidade interna
Ⓓ Superfície do tecto
- Ⓔ Recipiente de drenagem
Ⓕ Locais de fixação da grelha dianteira
Ⓖ Certifique-se de que estas superfícies encaixam uma na outra (0-3 mm)

10.2. Verificações antes de colocar no lugar

- Antes de instalar o painel dianteiro, certifique-se de que a unidade interna está perpendicular à abertura do tecto (ou paralela ao ângulo entre a parede e o tecto).
- Verifique se os quatro pontos onde o painel dianteiro será fixo estão em contacto com a superfície do tecto (veja as figs. 1, 2).
- Verifique se o isolamento para os tubos do líquido de refrigeração, tubos de drenagem, etc. estão no lugar e se a instalação eléctrica e o sistema estão completos.

10.1. Έλεγχος περιεχομένων

• Το πακέτο αυτό περιέχει τα ακόλουθα μέρη.

	Ονομασία εξαρτήματος	Ποσότητα	Παρατηρήσεις
①	Γρίλιες	1	
②	Βίδα	6	M5 × 0,8 × 16
③	Βίδα	1	4 × 16

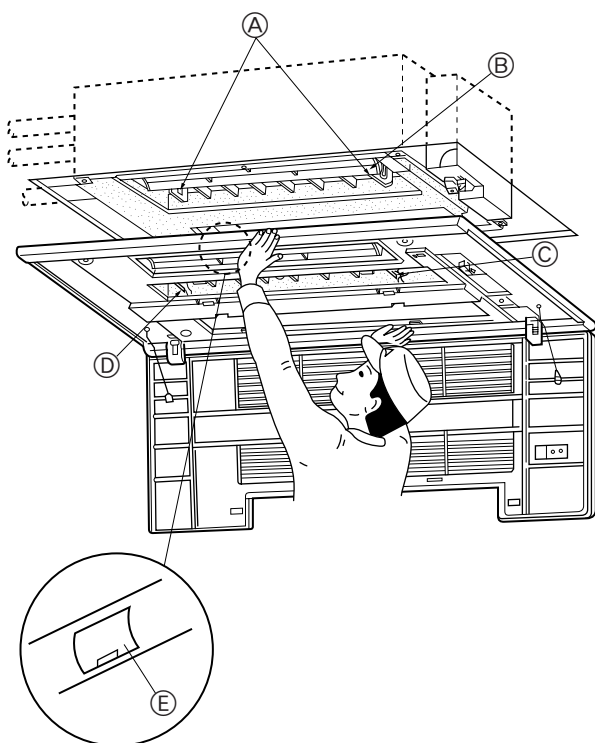
- Ⓐ Σημεία στερέωσης της γρίλιας
Ⓑ Σημεία στερέωσης της γρίλιας
Ⓒ Εσωτερική μονάδα
Ⓓ Επιφάνεια οροφής
- Ⓔ Δοχείο αποστράγγισης
Ⓕ Θέσεις στερέωσης της εμπρόσθιας γρίλιας
Ⓖ Βεβαιωθείτε ότι αυτές οι επιφάνειες είναι ευθυγραμμισμένες (0-3 χιλστ.).

10.2. Έλεγχοι πριν από την τοποθέτηση του καπακιού

- Πριν τοποθετήσετε το εμπρόσθιο καπάκι, βεβαιωθείτε ότι η εσωτερική μονάδα είναι καλά αλφαδιασμένη με την οπή στην οροφή ή παράλληλη στη γωνία μεταξύ του τοίχου και της οροφής).
- Ελέγξτε ώστε τα τέσσερα σημεία όπου θα στερεωθεί το εμπρόσθιο καπάκι έρχονται σε επαφή με την επιφάνεια της οροφής (βλ. εικ. 1, 2).
- Ελέγξτε ώστε μόνωση για τους ψυκτικούς σωλήνες, τους σωλήνες αποστράγγισης, κ.λπ. είναι στη θέση της και ότι οι καλωδιακές συνδέσεις έχουν ολοκληρωθεί.

(F) 10. Installer la grille
(NL) 10. Het rooster installeren

Fig. 3



10.3. Installer la grille

- Ouvrir la grille d'aspiration en appuyant à l'endroit marqué "Pousser" (Push) et retirer le filtre à air.
 - Retirer le couvercle à visser, au milieu de la soufflerie.
 - Ouvrir complètement les volets inférieur et supérieur de l'appareil intérieur.
 - Accrocher les taquets de suspension provisoire de la face avant aux crochets de l'appareil intérieur (voir figures 3, 4).
- (A) Crochets
(B) Ouvrir complètement les volets inférieur et supérieur
(C) Taquet de suspension provisoire
(D) Taquet de suspension provisoire
(E) Couvercle à visser

10.3. Het rooster installeren

- Open de gril van de inlaatopening door op de aangegeven plaats te duwen. Druk en verwijder het luchtfilter.
 - Verwijder de schroefdeksel in het midden van de aanjager.
 - Zet de bovenste en de onderste kleppen van het binnenapparaat volledig open.
 - Haak de tijdelijke bevestigingsnokken van het voorpaneel aan de haken van het binnenapparaat (zie de afbeeldingen 3 en 4).
- (A) Haken
(B) Zet de bovenste en de onderste kleppen van het binnenapparaat volledig open
(C) Tijdelijke bevestigingsnok
(D) Tijdelijke bevestigingsnok
(E) Schroefdeksel

(E) 10. Installing the grille
(D) 10. Anbringung des Gitters

(I) 10. Installazione della griglia

10.3. Installing the grille

- Open the intake grille by pressing on the place marked Push, and remove the air filter.
 - Remove the screw cover in the middle of the blower.
 - Open the upper and lower flaps on the indoor unit completely.
 - Hook the temporary holding tabs on the front panel to the hooks on the indoor unit (see figs. 3, 4).
- (A) Hooks
(B) Open the upper and lower flaps completely
(C) Temporary holding tab
(D) Temporary holding tab
(E) Screw cover

10.3. Anbringung des Gitters

- Das Ansauggitter durch Drücken (Push) an den gekennzeichneten Stellen öffnen und den Luftfilter herausnehmen.
 - Die Schraubenabdeckung in der Mitte der Blasevorrichtung abnehmen.
 - Die oberen und unteren Laschen auf der Innenanlage vollständig öffnen.
 - Die provisorischen Halter an der Frontplatte in die Haken an der Innenanlage einhängen (siehe Abben. 3, 4).
- (A) Haken
(B) Die oberen und unteren Laschen vollständig öffnen
(C) Provisorischer Halter
(D) Provisorischer Halter
(E) Schraubenabdeckung

10.3. Installazione della griglia

- Aprire la griglia di ingresso spingendo sul punto marcato "Push" e rimuovere il filtro dell'aria.
 - Rimuovere il coperchio a vite al centro del soffiatore.
 - Aprire completamente gli alettoni superiori e inferiori della sezione interna.
 - Agganciare le linguette di presa temporanee del pannello anteriore ai ganci della sezione interna (vedi Figg. 3 e 4).
- (A) Ganci
(B) Aprire completamente gli alettoni superiori e inferiori
(C) Linguetta di presa temporanea
(D) Linguetta di presa temporanea
(E) Coperchio a vite

ES 10. Instalación de la rejilla

TR 10. Izgaranın takılması

RU 10. Установка вентиляционной решетки

10.3. Instalación de la rejilla

- Abra la rejilla interior presionando en el lugar marcado mediante PUSH y extraiga el filtro de aire.
- Extraiga la cubierta del tornillo de la parte central del fuelle.
- Abra completamente las aletas superior e inferior de la unidad interior.
- Enganche las lengüetas de soporte temporal en el panel frontal a los ganchos de la unidad interior (consulte las figuras 3 y 4).
 - Ⓐ Ganchos
 - Ⓑ Abra completamente las aletas superior e inferior
 - Ⓒ Lengüeta de soporte temporal
 - Ⓓ Lengüeta de soporte temporal
 - Ⓔ Cubierta del tornillo

10.3. Izgaranın takılması

- Üzerinde "Push" (bastır) yazılı yere bastırarak hava giriş ızgarasını açın ve hava filtresini çıkarın.
- Fanın ortasındaki vida kapağını çıkarın.
- İç ünitenin üst ve yan kapaklarını tamamen açın.
- Ön panel üzerindeki geçici tutturma dillerini iç ünite üzerindeki kancalara geçirin (Bak. Şekil 3 ve 4).
 - Ⓐ Kancalar
 - Ⓑ Üst ve yan kapakları tamamen açın
 - Ⓒ Geçici tutturma dili
 - Ⓓ Geçici tutturma dili
 - Ⓔ Vida kapağı

10.3. Установка вентиляционной решетки

- Откройте воздухозаборную решетку нажав на точку, обозначенную словом Push (Надавить), и снимите воздушный фильтр.
- Снимите крышку с винта в середине вентилятора.
- Полностью откройте верхние и нижние заслонки на внутреннем приборе.
- Зацепите временные поддерживающие петли на передней панели за крючки внутреннего прибора (см. рисунки 3, 4).
 - Ⓐ Крючки
 - Ⓑ Полностью откройте верхние и нижние заслонки
 - Ⓒ Временная поддерживающая петля
 - Ⓓ Временная поддерживающая петля
 - Ⓔ Крышка винта

PR 10. Instalação da grelha

GR 10. Πώς τοποθετούνται οι γρίλιες

中 10. 安装格栅

10.3. Instalação da grelha

- Abra a grelha de entrada ao premir no local marcado com Push (Premir), e retire o filtro do ar.
- Retire a tampa do parafuso no meio do soprador.
- Abra completamente as abas superiores e inferiores na unidade interna.
- Enfie temporariamente as presilhas de suspensão do painel dianteiro nos ganchos da unidade interna (veja as figs. 3, 4).
 - Ⓐ Ganchos
 - Ⓑ Abra completamente as abas superiores e inferiores
 - Ⓒ Presilha de suspensão temporária
 - Ⓓ Presilha de suspensão temporária
 - Ⓔ Tampa do parafuso

10.3. Πώς τοποθετούνται οι γρίλιες

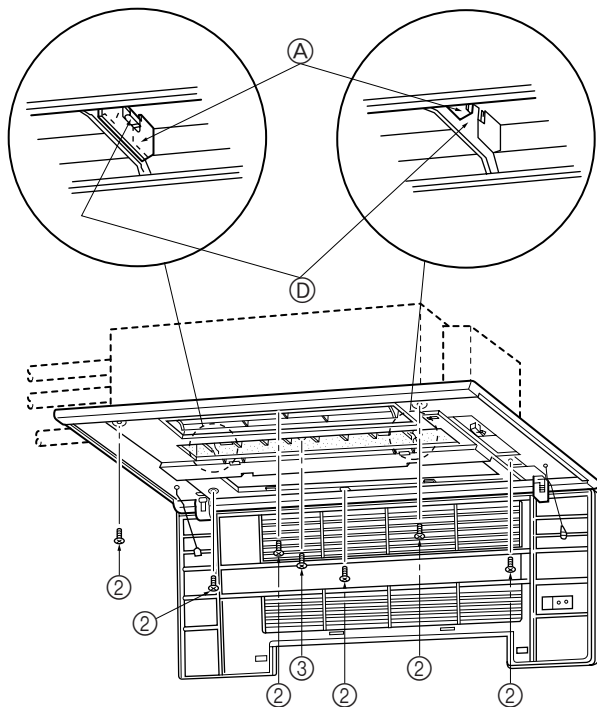
- Ανοίξτε τη γρίλια εισαγωγής πιέζοντας στο σημείο που γράφει Push και βγάλτε το φίλτρο αέρα.
- Βγάλτε το καπάκι της βίδας που υπάρχει στο κέντρο του ανεμιστήρα.
- Ανοίξτε εντελώς το επάνω και το κάτω κλιπ στην εσωτερική μονάδα.
- Γαντζώστε τα κλιπ προσωρινής συγκράτησης, που υπάρχουν στο εμπρόσθιο καπάκι, στους γάντζους της εσωτερικής μονάδας (βλ. εκ. 3, 4).
 - Ⓐ Γάντζοι
 - Ⓑ Ανοίξτε τα επάνω και κάτω κλιπ εντελώς
 - Ⓒ Κλιπ προσωρινής συγκράτησης
 - Ⓓ Κλιπ προσωρινής συγκράτησης
 - Ⓔ Καπάκι βίδας

(F) 10. Installer la grille
(NL) 10. Het rooster installeren

(E) 10. Installing the grille
(D) 10. Anbringung des Gitters

(I) 10. Installazione della griglia

Fig. 4



- Régler la face avant de sorte qu'elle s'insère correctement dans l'angle entre le plafond et le mur et attacher les boulons de fixation ② (fournis avec la grille) aux quatre emplacements prévus à gauche et à droite, en les laissant légèrement desserrés.
- Serrer ensuite les boulons de fixation ② et les vis de fixation ③ aux trois emplacements centraux.
- Serrer finalement les boulons de fixation ② aux quatre emplacements à gauche et à droite.
- A ce stade, vérifier qu'il n'y a pas de vide entre l'appareil intérieur et la face avant ainsi qu'entre la face avant et la surface du plafond. Si des vides subsistent, l'air risque de s'infiltrer par ceux-ci et de provoquer la chute de gouttes d'eau (voir fig.5).
- * Serrer complètement les boulons ② et les vis de fixation ③.
- Remettre le filtre à air et le couvercle à visser en place puis appuyer sur la grille d'aspiration à l'endroit marqué "Pousser" (Push) jusqu'à ce qu'elle se mette en place avec un déclic.
- ④ Crochet
- ⑤ Taquets de fixation provisoire

- Stel het voorpaneel zo af dat dit precies past in de hoek tussen het plafond en de muur en breng de montagebouten ② (meegeleverd bij de grill) aan op de vier plaatsen, links en rechts. Draai de bouten nog niet helemaal aan.
- Draai de bevestigingsbouten ② nu aan en draai ook de bevestigingsschroeven ③ op drie plaatsen in het midden aan.
- Draai uiteindelijk de bevestigingsbouten ② op de vier plaatsen, rechts en links aan.
- Controleer nu of er geen naden zijn tussen het binnenapparaat en het voorpaneel en tussen het voorpaneel en het plafondoppervlak. Als er naden zijn, kan er wind in het apparaat komen, met als gevolg waterlekage (zie afb. 5).
- * Draai de bevestigingsbouten ② en bevestigingsschroeven ③ helemaal aan.
- Vervang het luchtfilter en de schroefdeksel en druk de grill van de inlaatopening aan op de plaats aangegeven met "PUSH" totdat deze op zijn plaats vastklikt.
- ④ Haak
- ⑤ Tijdelijke bevestigingsnokken

- Adjust the front panel so that it fits properly in the angle between the ceiling and the wall, and install the securing bolts ② (supplied with this grille) in their four places at left and right, leaving them slightly loose.
- Next tighten the securing bolts ② and securing screws ③ in the center three places.
- Finally tighten the securing bolts ② in the four places at left and right.
- At this point, make sure there are no gaps between the indoor unit and the front panel, and between the front panel and the ceiling surface. If there are gaps, the wind may come in and it may cause water to drip (see fig. 5).
- * Tighten the securing bolts ② and securing screws ③ completely.
- Replace the air filter and screw cover, and press the intake grille on the place marked Push until you hear it snap into place.

- ④ Hook
- ⑤ Temporary securing tabs

- Die Frontplatte so befestigen, daß sie einwandfrei im Winkel zwischen der Decke und der Wand sitzt, und die Sicherungsschrauben ② (mit dem vorliegenden Gitter mitgeliefert) an den vier dafür vorgesehenen Stellen links und rechts installieren, wobei diese Schrauben noch leicht gelockert bleiben müssen.
- Danach die Befestigungsbolzen ② und die Befestigungsschrauben ③ an den drei Stellen in der Mitte anziehen.
- Zum Schluß die Befestigungsbolzen ② an den vier Stellen links und rechts anziehen.
- An dieser Stelle dafür sorgen, daß zwischen der Innenanlage und der Frontplatte sowie zwischen der Frontplatte und der Deckenfläche keine Lücken entstanden sind. Wenn Lücken entstanden sind, kann dort Wind eindringen und Wasser heruntertropfen (siehe Abb. 5).
- * Die Befestigungsbolzen ② und die Befestigungsschrauben ③ vollständig anziehen.
- Den Luftfilter und die Schraubenabdeckung ersetzen und das Ansauggitter an der mit Push (Drücken) gekennzeichneten Stelle andrücken bis man hört, daß es einrastet.

- ④ Haken
- ⑤ Provisorische Befestigungen

- Adattare il pannello anteriore in modo che si adatti perfettamente all'angolo formato dal soffitto e dalla parete, ed installare quindi i bulloni di fissaggio ② (forniti assieme a questa griglia) nei quattro punti previsti, a destra e sinistra, lasciandoli leggermente allentati.
- Stringere quindi i bulloni di fissaggio ② e stringere le viti ③ nei tre punti centrali.
- Stringere definitivamente i bulloni di fissaggio ② nei quattro punti previsti, a sinistra e destra.
- A questo punto, accertarsi che non via siano più spazi vuoti fra la sezione interna e il pannello anteriore, e fra il pannello anteriore e la superficie del soffitto. In caso contrario, potrebbe esservi una caduta di gocce d'acqua, a causa del passaggio di correnti d'aria (vedi Fig. 5).
- * Stringere completamente i bulloni ② e le viti ③ di fissaggio.
- Sostituire il filtro dell'aria e il coperchio a vite, e spingere quindi sul punto "Push" sino a percepire lo scatto dell'avvenuto inserimento.
- ④ Gancio
- ⑤ Liguette di presa temporanee

ES 10. Instalación de la rejilla

TR 10. Izgaranın takılması

RU 10. Установка вентиляционной решетки

- Ajuste el panel frontal de modo que encaje adecuadamente en el ángulo entre el techo y la pared e instale los pernos de fijación ② (suministrados con esta rejilla) en sus cuatro ubicaciones respectivas a izquierda y derecha, dejándolos ligeramente flojos.
- A continuación, apriete los pernos de seguridad ② y los tornillos de seguridad ③ en las tres ubicaciones centrales.
- Finalmente, apriete los pernos de seguridad ② en las cuatro ubicaciones a derecha e izquierda.
- Llegados a este punto, asegúrese de que no existan huecos entre la unidad interior y el panel frontal y entre el panel frontal y la superficie del techo. Si existieran huecos, podría penetrar el viento y provocar pérdidas de agua (consulte la fig. 5).
* Apriete completamente los pernos de seguridad ② y los tornillos de seguridad ③.
- Reemplace el filtro de aire y la cubierta del tornillo y presione la rejilla interior en el lugar marcado mediante PUSH hasta que escuche que se sujeta en su sitio.
 - Ⓐ Gancho
 - Ⓢ Lengüetas de soporte temporal

- Ön paneli duvar ile tavan arasındaki açığı uyacak şekilde ayarlayın ve (bu izgara ile birlikte verilen) bağlantı civatalarını ② sağdaki ve soldaki dört deliğe tam sıkımadan takın.
- Sonra ortadaki üç yerde bulunan tespit civatalarını ② ve tespit vidalarını ③ sıkın.
- Son olarak da sol ve sağ taraftaki dört yerdeki tespit civatalarını ② sıkın.
- Bu noktada, iç ünite ile ön panel ve ön panel ile tavan yüzeyi arasında herhangi bir açıklık kalmamasına dikkat edin. Eğer açıklık kalmışsa, buradan rüzgâr girebilir ve su damlamasına neden olabilir (Şekil 5'e bakın).
* Tespit civatalarını ② ve tespit vidalarını ③ sonuna kadar sıkın.
- Hava filtresini ve vida kapağını yerlerine takın ve üzerinde "Push" (bastır) yazılı yere bastırarak hava giriş izgarasının yerine oturmasını sağlayın.
 - Ⓐ Kanca
 - Ⓢ Geçici tutturma dilleri

- Отрегулируйте положение передней панели таким образом, чтобы она надлежащим образом вписывалась в угол между потолком и стеной, и установите крепежные болты ② (поставляются с прибором) в четырех местах слева и справа, оставив их слегка незатянутыми.
- Далее затяните крепежные болты ② и крепежные винты ③ в трех местах в центре.
- И наконец затяните крепежные болты ② в четырех местах слева и справа.
- На этом этапе убедитесь в отсутствии щелей между внутренними прибором и передней панелью, а также между передней панелью и поверхностью потолка. Наличие щелей может привести к попаданию ветра, что, в свою очередь, может вызвать капание воды (см. рис. 5).
* Плотно затяните крепежные болты ② и крепежные винты ③.
- Вставьте на место воздушный фильтр и крышку винта, затем надавите на воздухозаборную решетку в месте обозначенном словом Push (Надавить), чтобы она со щелчком встала на место.
 - Ⓐ Крюк
 - Ⓢ Временные петли крепления

PR 10. Instalação da grelha

GR 10. Πώς τοποθετούνται οι γρίλιες

中 10. 安装格栅

- Ajuste o painel dianteiro de modo a que este encaixe devidamente entre o tecto e o muro, monte os parafusos de segurança ② (fornecido com esta grelha) nas quatro posições à esquerda e à direita, deixe os parafusos ligeiramente soltos.
- A seguir aperte os parafusos de fixação ② e fixe os parafusos ③ nos três lugares centrais.
- Finalmente aperte os parafusos de fixação ② nos quatro lugares à esquerda e à direita.
- Neste momento, certifique-se de que não existem folgas entre a unidade interna e o painel dianteiro, e entre o painel dianteiro e a superfície do tecto. Se existirem folgas, o vento pode entrar o que pode fazer com que comece água a pingar (veja a fig. 5).
* Aperte completamente os parafusos de fixação ② e os parafusos de fixação ③.
- Volte a colocar o filtro do ar e a tampa do parafuso, e prima a grelha de entrada no local marcado. Prima até que a ouça a encaixar no lugar.
 - Ⓐ Gancho
 - Ⓢ Presilhas de fixação temporária

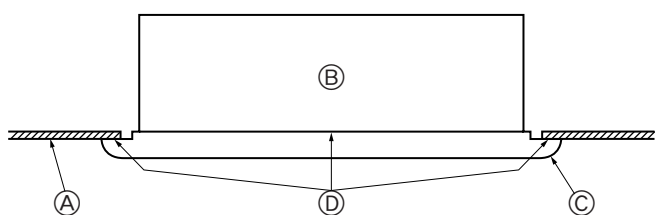
- Τακτοποιήστε το εμπρόσθιο καπάκι έτσι ώστε να προσαρμοζεί κατάλληλα στη γωνία ανάμεσα στην οροφή και στον τοίχο και τοποθετήστε τα μπουλόνια στερέωσης ② (προμηθεύονται με τη γρίλια) στις τέσσερις θέσεις αριστερά και δεξιά, αφήνοντάς τα λίγο χαλαρά.
- Στη συνέχεια σφίξτε τα μπουλόνια στερέωσης ② και τις σχετικές βίδες ③ στα τρία κεντρικά σημεία.
- Τέλος σφίξτε τα μπουλόνια στερέωσης ② στα τέσσερα σημεία δεξιά και αριστερά.
- Στο σημείο αυτό βεβαιωθείτε ότι δεν υπάρχουν διάκενα ανάμεσα στην εσωτερική μονάδα και στο εμπρόσθιο καπάκι καθώς και ανάμεσα στο εμπρόσθιο καπάκι και στην επιφάνεια της οροφής. Εάν υπάρχουν διάκενα, ο αέρας μπορεί να μπει μέσα και μπορεί να προκαλέσει το στάξιμο νερού (βλ. εικ. 5).
* Σφίξτε τα μπουλόνια στερέωσης ② και τις σχετικές βίδες ③ καλά.
- Τοποθετήστε ξανά στη θέση τους το φίλτρο αέρα και το βιδωτό καπάκι και πιέστε το στόμιο εισόδου του αέρα στο σημείο με την ένδειξη "Push until you hear it snap into place" (Σπρώξτε μέχρι να ασφαλίσει στη θέση του και να ακούσετε ένα χαρακτηριστικό κλικ).
 - Ⓐ Αγκίστρο
 - Ⓢ Κλιπ προσωρινής συγκράτησης

- (F) 10. Installer la grille
- (NL) 10. Het rooster installeren

- (E) 10. Installing the grille
- (D) 10. Anbringung des Gitters

- (I) 10. Installazione della griglia

Fig. 5



10.4. Vérifications après l'installation

- Vérifier qu'il n'y a pas de vide entre l'appareil intérieur et la face avant ainsi qu'entre la face avant et la surface du plafond. Si des vides subsistent, l'air risque de s'infiltrer par ceux-ci et de provoquer la formation de condensation.
- Vérifier si le filtre à air est bien en place.
 - (A) Surface du plafond
 - (B) Appareil intérieur
 - (C) Grille
 - (D) Pas de vides

10.4. Controles na het installeren

- Controleer of er geen naden zijn tussen het binnenapparaat en het voorpaneel en tussen het voorpaneel en het plafondoppervlak. Als er naden zijn, kan er wind in het apparaat komen, met als gevolg condensatievorming.
- Controleer of het luchtfilter zich op zijn plaats bevindt.
 - (A) Plafondoppervlak
 - (B) Binnenapparaat
 - (C) Gril
 - (D) Hier geen naden

10.4. Checks after installing

- Check that there are no gaps between the indoor unit and the front panel, and between the front panel and the ceiling surface. If there are gaps, the wind may come in and condensation may result.
- Check that the air filter is in place.
 - (A) Ceiling surface
 - (B) Indoor unit
 - (C) Grille
 - (D) No gaps here

10.4. Überprüfungen nach der Installation

- Vergewissern, daß zwischen der Innenanlage und der Frontplatte sowie zwischen der Frontplatte und der Deckenfläche keine Lücken entstanden sind. Wenn Lücken entstanden sind, kann dort Wind eindringen und es kann sich Kondenswasser bilden.
- Vergewissern, daß der Luftfilter eingesetzt wurde.
 - (A) Deckenfläche
 - (B) Innenanlage
 - (C) Gitter
 - (D) Hier keine Lücken

10.4. Controlli dopo l'installazione

- Accertarsi che non vi siano più spazi vuoti fra la sezione interna e il pannello anteriore, e fra il pannello anteriore e la superficie del soffitto. In caso contrario, potrebbe esservi la formazione di condensa a causa del passaggio di correnti d'aria.
- Controllare che il filtro dell'aria sia a posto.
 - (A) Superficie del soffitto
 - (B) Sezione interna
 - (C) Griglia
 - (D) Assenza di spazi in questo punto

(ES) 10. Instalación de la rejilla

(TR) 10. Izgaranın takılması

(RU) 10. Установка вентиляционной решетки

(PR) 10. Instalação da grelha

(GR) 10. Πώς τοποθετούνται οι γρίλιες

(中) 10. 安装格栅

10.4. Comprobaciones a realizar después de la instalación

- Compruebe que no existan huecos entre la unidad interior y el panel frontal y entre el panel frontal y la superficie del techo. Si existieran huecos, podría penetrar el viento y formarse condensación.
- Compruebe que el filtro de aire esté colocado correctamente.
 - Ⓐ Superficie del techo
 - Ⓑ Unidad interior
 - Ⓒ Rejilla
 - Ⓓ Sin huecos

10.4. Verificações depois da instalação

- Verifique se não existem folgas entre a unidade interna e o painel dianteiro, e entre o painel dianteiro e a superfície do tecto. Se existirem folgas, o vento pode entrar e pode-se formar condensação.
- Verifique se o filtro do ar está no lugar.
 - Ⓐ Superfície do tecto
 - Ⓑ Unidade interna
 - Ⓒ Grelha
 - Ⓓ Sem folgas aqui

10.4. Έλεγχοι μετά την εγκατάσταση

- Βεβαιωθείτε ότι δεν υπάρχουν κενά μεταξύ της εσωτερικής μονάδας και του μπροστινού πλαισίου, ούτε μεταξύ του μπροστινού πλαισίου και της επιφάνειας της οροφής. Αν υπάρχουν κενά, μπορεί να εισέλθει αέρας και να προκληθεί συμπίκνωση.
- Βεβαιωθείτε ότι το φίλτρο αέρα βρίσκεται στη θέση του.
 - Ⓐ Επιφάνεια οροφής
 - Ⓑ Εσωτερική μονάδα
 - Ⓒ Γρίλια
 - Ⓓ Χωρίς κενά εδώ

10.4. Montajdan sonra yapılacak kontroller

- İç ünite ile ön panel ve ön panel ile tavan yüzeyi arasında herhangi bir açıklık kalmadığını kontrol edin. Eğer açıklık kalmışsa, buradan rüzgâr girebilir ve kondansasyona neden olabilir.
- Hava filtresinin yerine takılı olduğunu kontrol edin.
 - Ⓐ Tavan yüzeyi
 - Ⓑ İç ünite
 - Ⓒ Izgara
 - Ⓓ Burada açıklık olmamalı

10.4. Контрольные проверки после установки

- Убедитесь в отсутствии щелей между внутренним прибором и передней панелью, а также между передней панелью и поверхностью потолка. Наличие щелей может привести к попаданию ветра, что, в свою очередь, может вызвать конденсацию влаги.
- Убедитесь, что воздушный фильтр на месте.
 - Ⓐ Поверхность потолка
 - Ⓑ Внутренний прибор
 - Ⓒ Решетка
 - Ⓓ Отсутствие щелей здесь

This product is designed and intended for use in the residential,
commercial and light-industrial environment.

- The product at hand is based on the following EU regulations:
- Low Voltage Directive 73/23/EEC
 - Electromagnetic Compatibility Directive 89/336/EEC
 - Machinery Directive 98/37/EC

Please be sure to put the contact address/telephone number on
this manual before handing it to the customer.