

This installation manual contains only the description of how to install the Signal Receiving Unit PAR-FA31MA. For information about how to wire and how to install air conditioning units, see the installation manual for them.

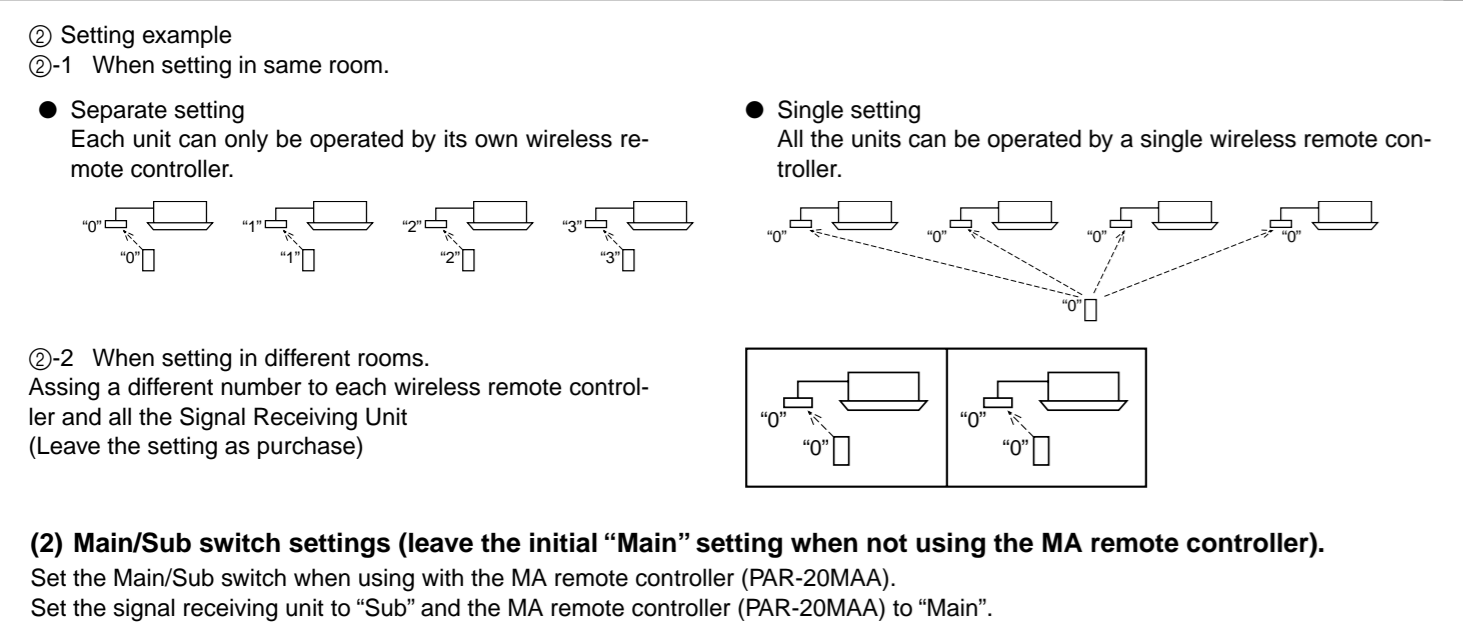
1 Safety Precautions

- The following two symbols are used to denote dangers that may be caused by incorrect use and their degree.
WARNING This symbol denotes what could lead to serious injury or death if you misuse the PAR-FA31MA.
CAUTION This symbol denotes what could lead to a personal injury or damage to your property if you misuse the PAR-FA31MA.

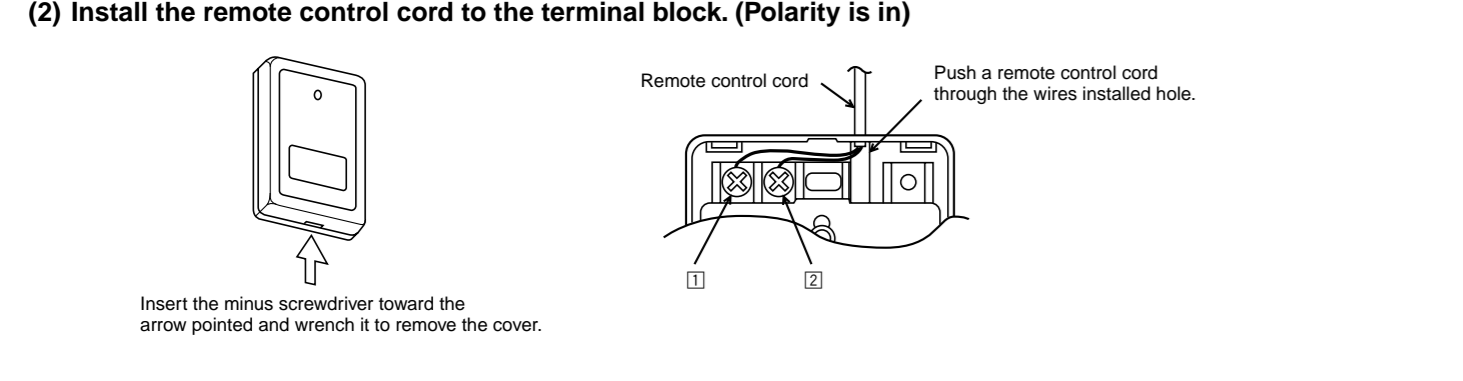
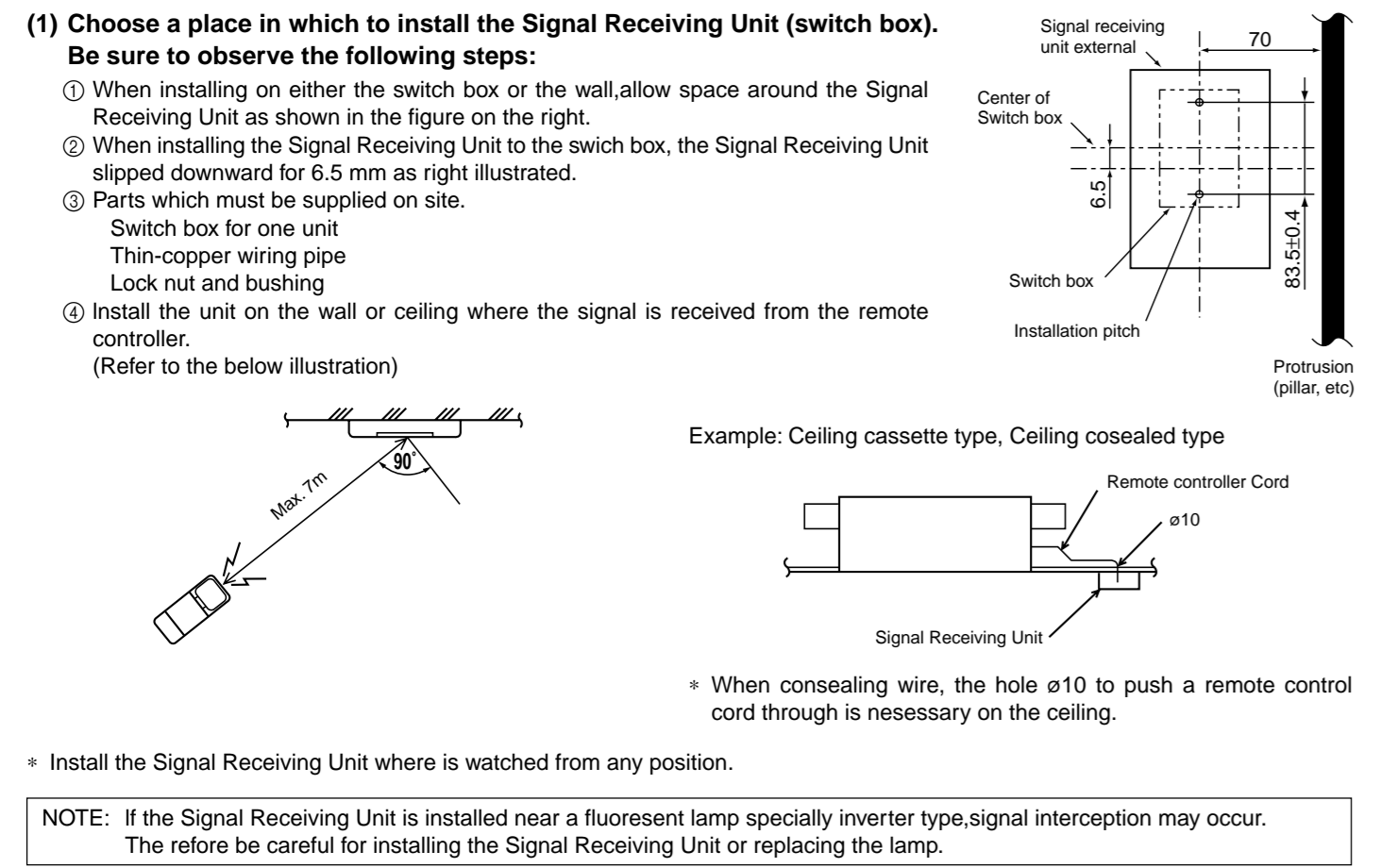
- Do not install in any place exposed to flammable gas leakage.
Do not use in any special environment.
Do not install in any place exposed to steam and sulfuric gas.
Do not use in a place which is strong enough to withstand the weight of the PAR-FA31MA.
Do not touch any PCB (Printed Circuit Board) with your hands or with tools.

2 Confirming the Supplied Parts

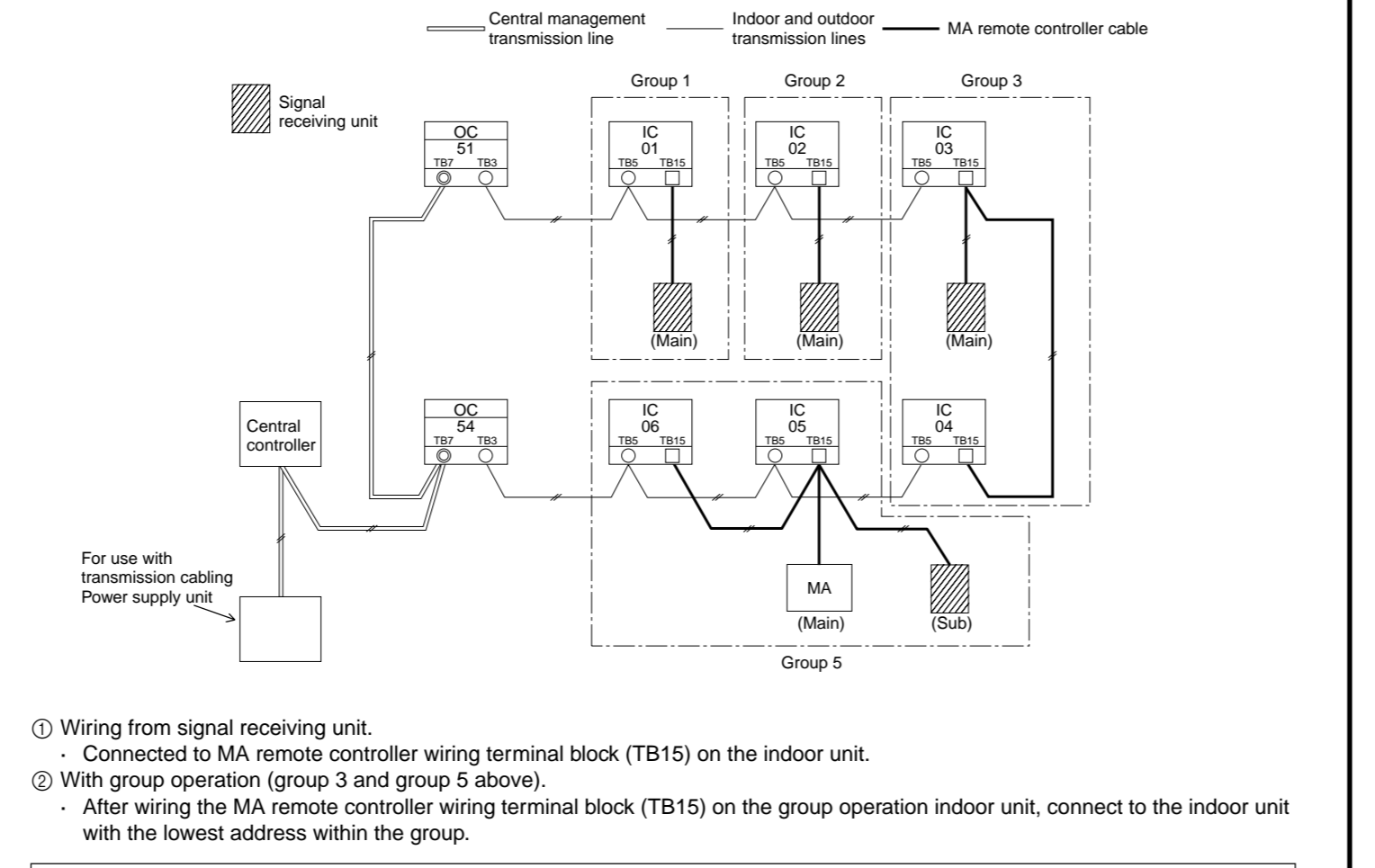
- Check that the box includes the following parts in addition to this installation manual:
(1) Signal Receiving Unit (2 core 3 m)
(2) Remote control cord (2 core 3 m)
(3) Screw (M4 x 30)
(4) Wood screw (4.1 x 16)



5 How To Install

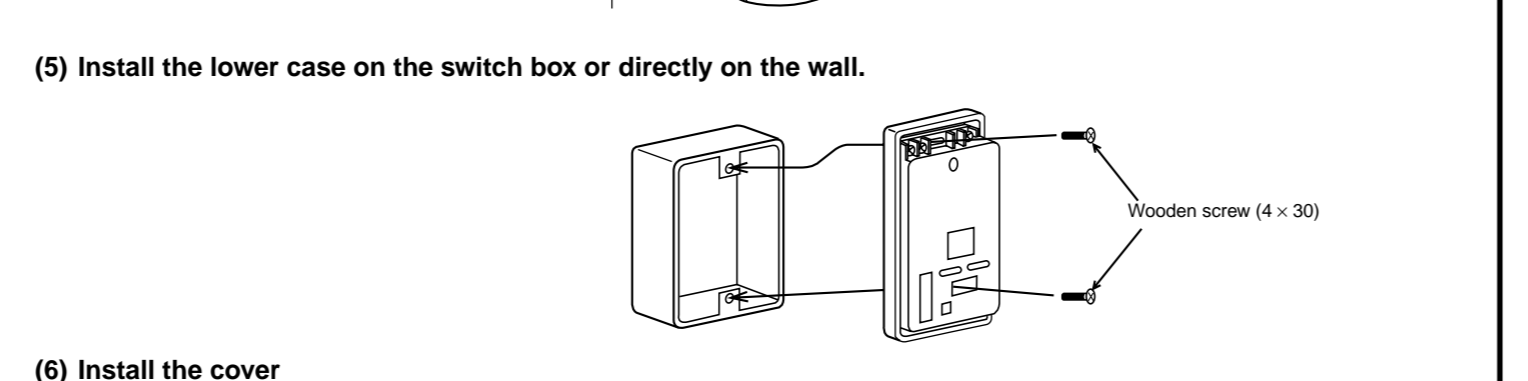
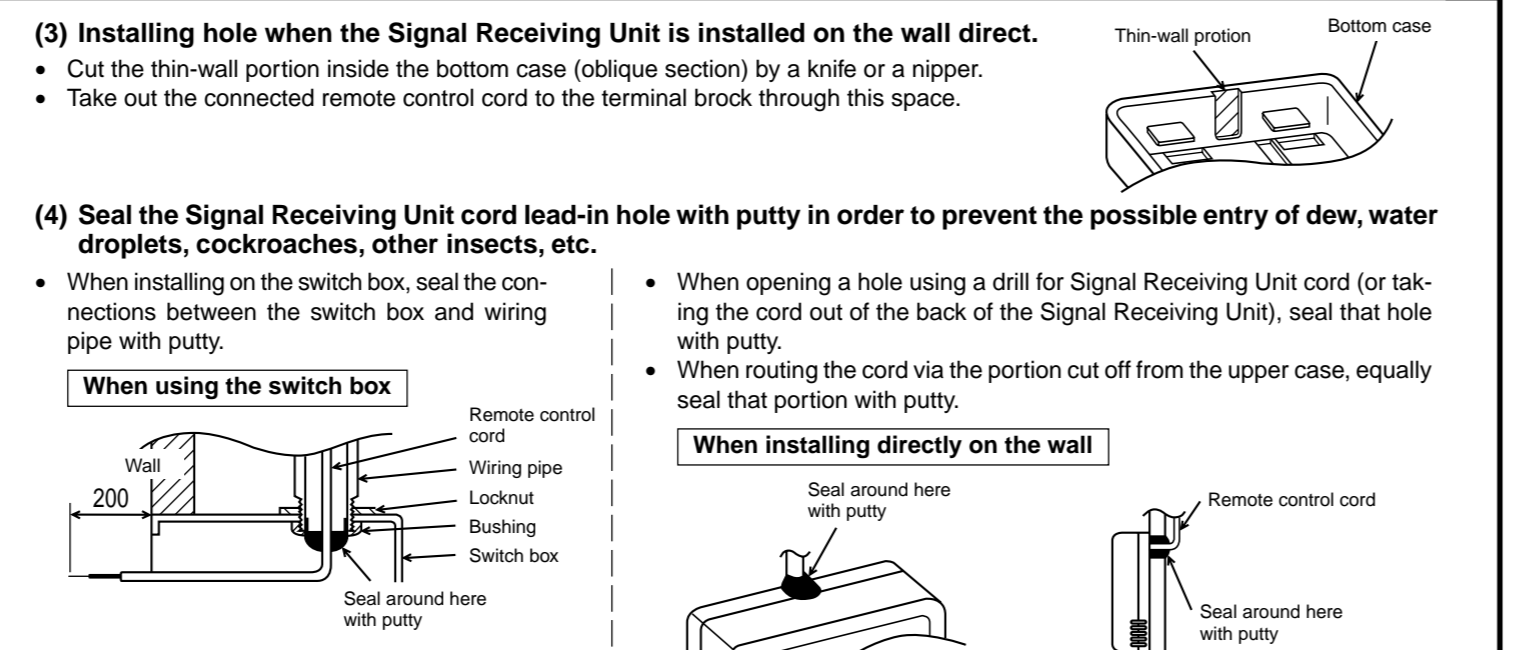
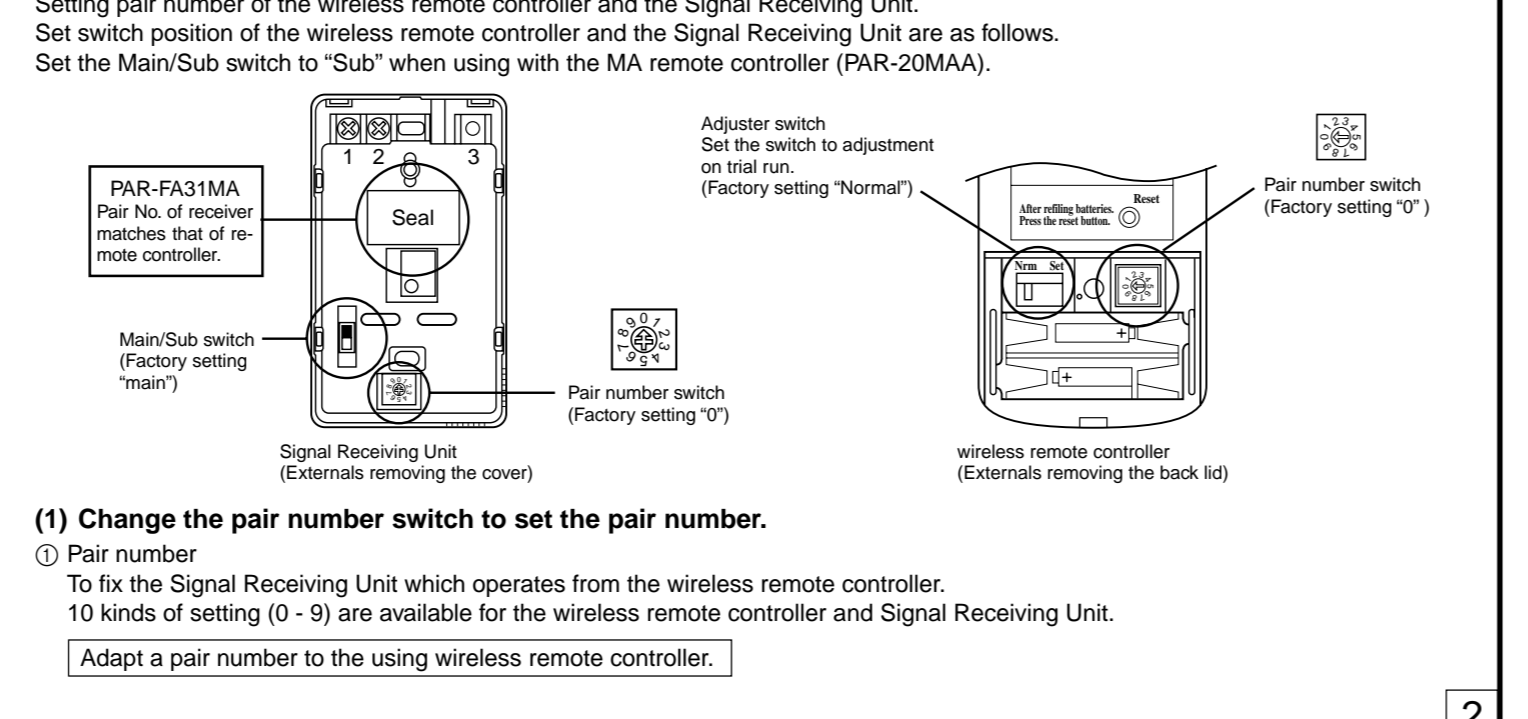


3 Example of System Configuration



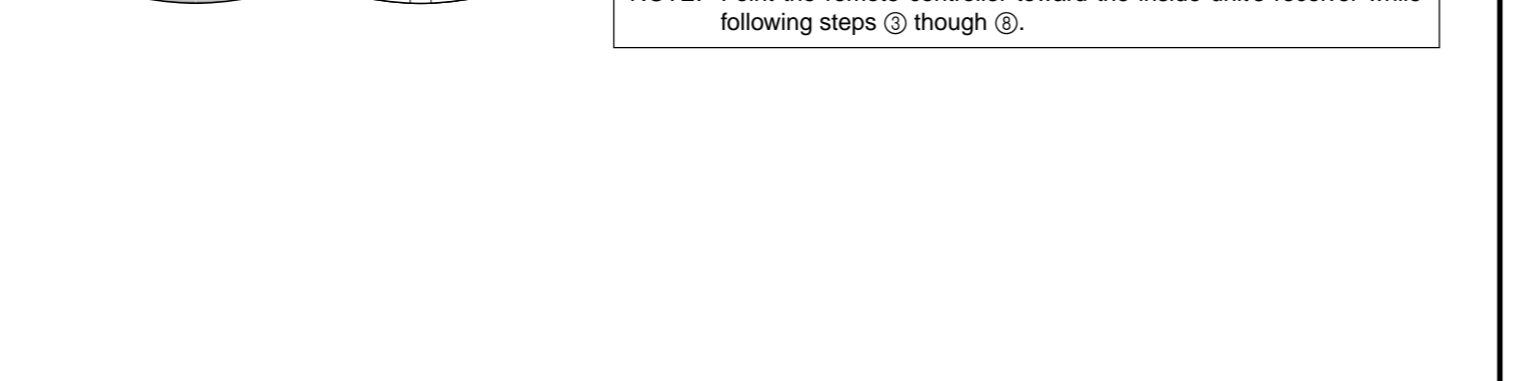
- Wiring from signal receiving unit.
Connected to MA remote controller wiring terminal block (TB15) on the indoor unit.
With group operation (group 3 and group 5 above).

4 Setting the Pair Number & Main/Sub Switch



6 Test Run

- Turn on the main power to the unit.
Set the Nrm/Set selector switch on the back of the controller to <<Set>>.
Press the MODE button.



Dieses Aufstellungshandbuch enthält nur eine Beschreibung darüber, wie die Signalempfangseinheit PAR-FA31MA zu installieren ist.

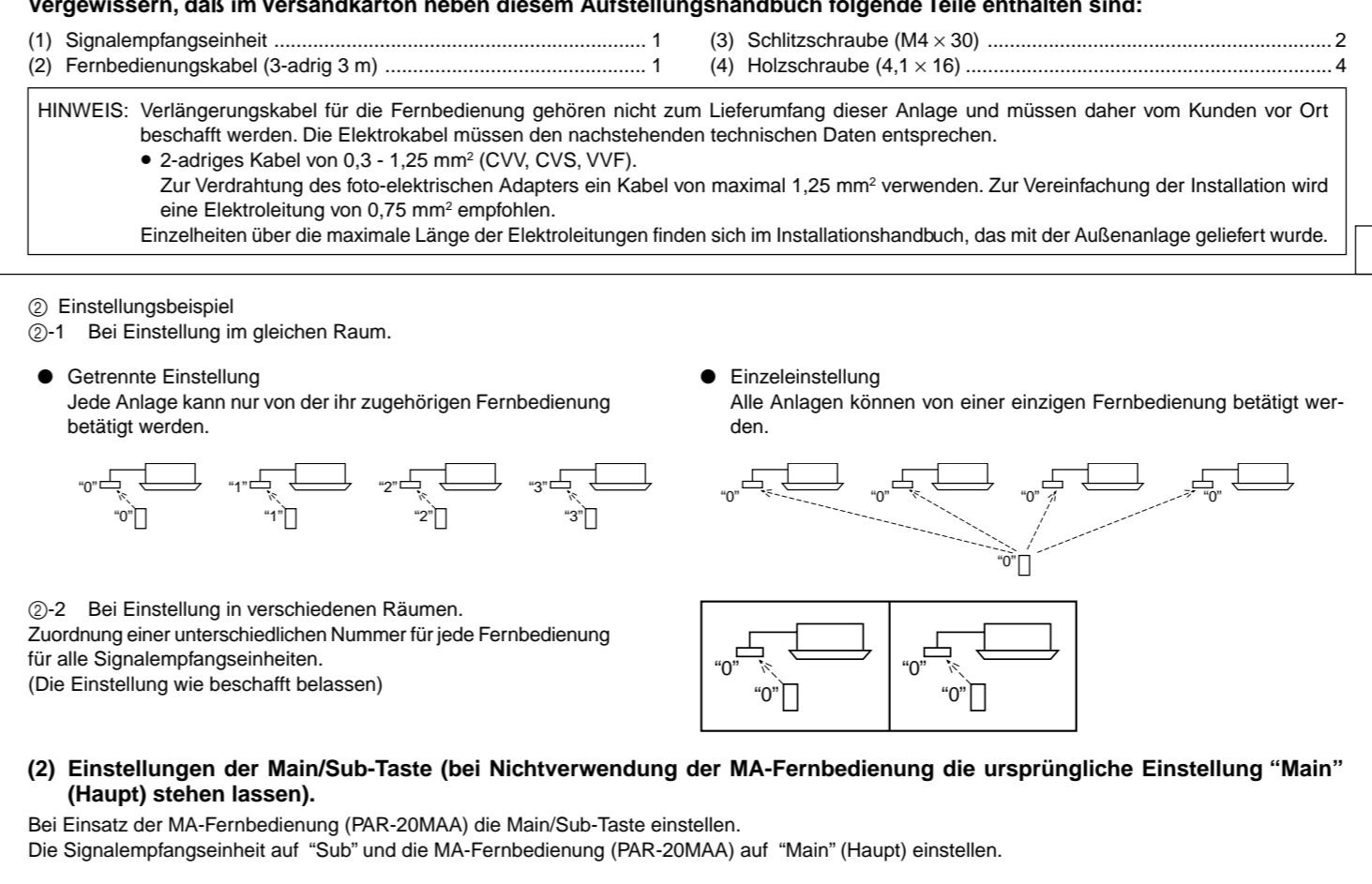
1 Sicherheitsvorkehrungen

- Die folgenden beiden Symbole dienen zum Hinweis auf Gefahren, die durch unsachgemäße Verwendung entstehen können.
DIESSES SYMBOL WEIST DARAUFHIN, DASS BEI MIßBRÄUCHLICHER VERWENDUNG DIESSES GERÄTES SCHWERE VERLETZUNGEN ODER ZUM TOD FÜHREN KÖNNEN.
DIESSES SYMBOL WEIST DARAUFHIN, DASS BEI UNSACHGEMÄßER VERWENDUNG DIESSES GERÄTES PERSONENSCHÄDEN ODER SCHÄDEN AN IHRER EINRICHTUNG FÜHREN KÖNNEN.

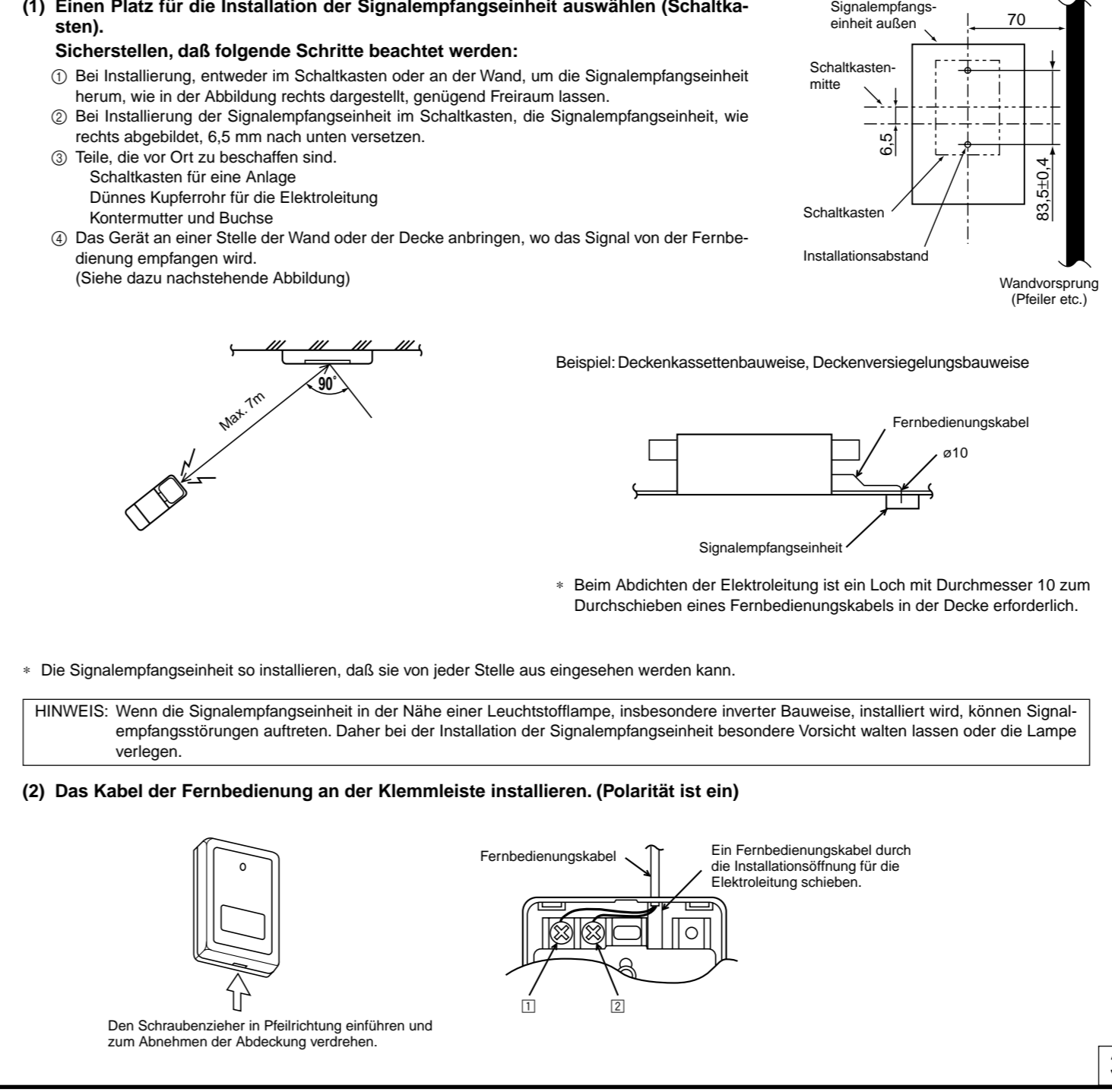
2 Kontrolle der mitgelieferten Teile

- Die Installation nicht an einem Ort vornehmen, an dem brennbares Gas austritt.
Nicht in einem Umfeld mit ungewöhnlichen Betriebsbedingungen einsetzen.
Nicht an Orten, die Öl (einschließlich Maschinöl), Wasserdampf und Schwefelgas ausgesetzt sind.

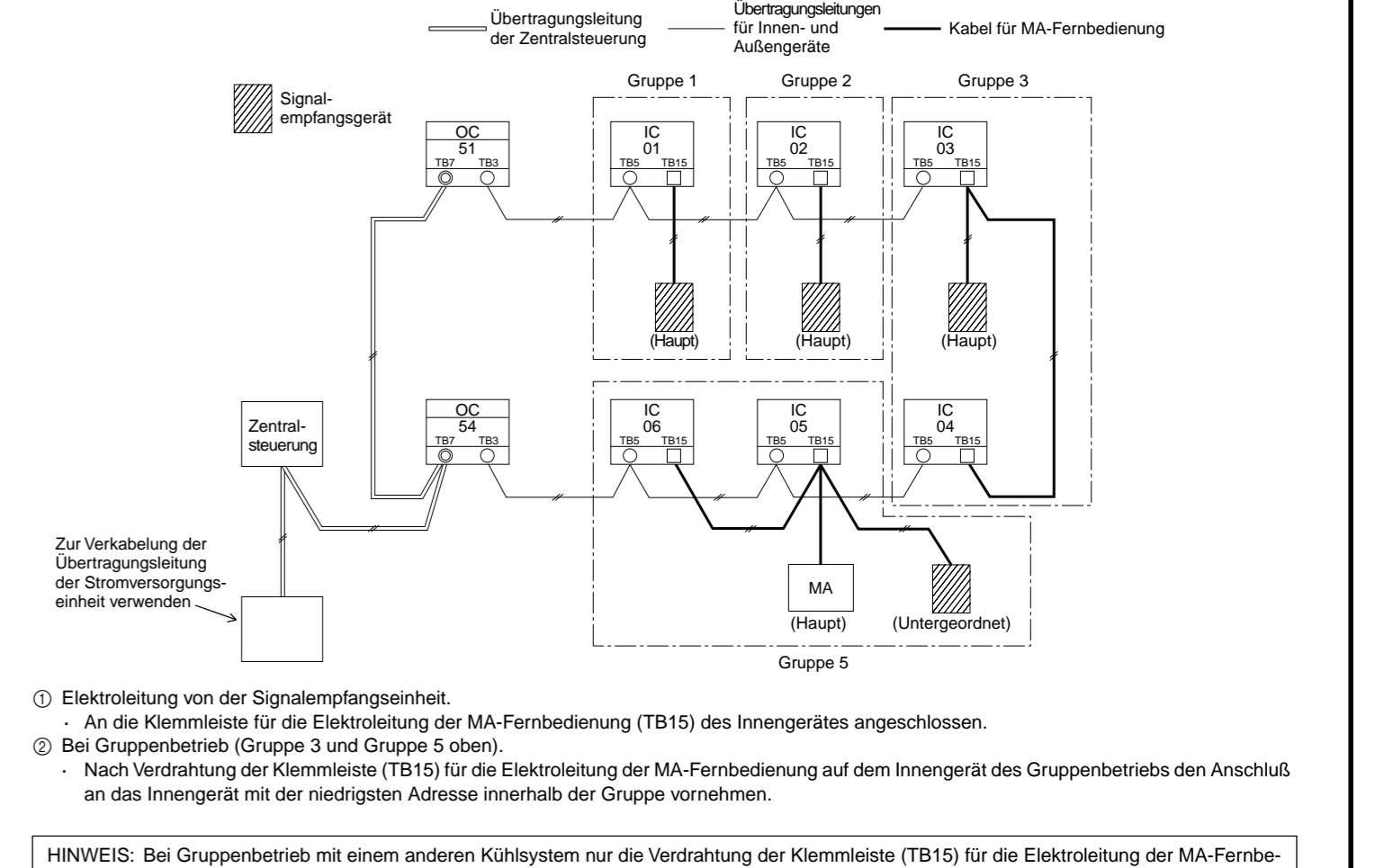
3 Beispiel einer System-Konfiguration



2 Wie wird installiert

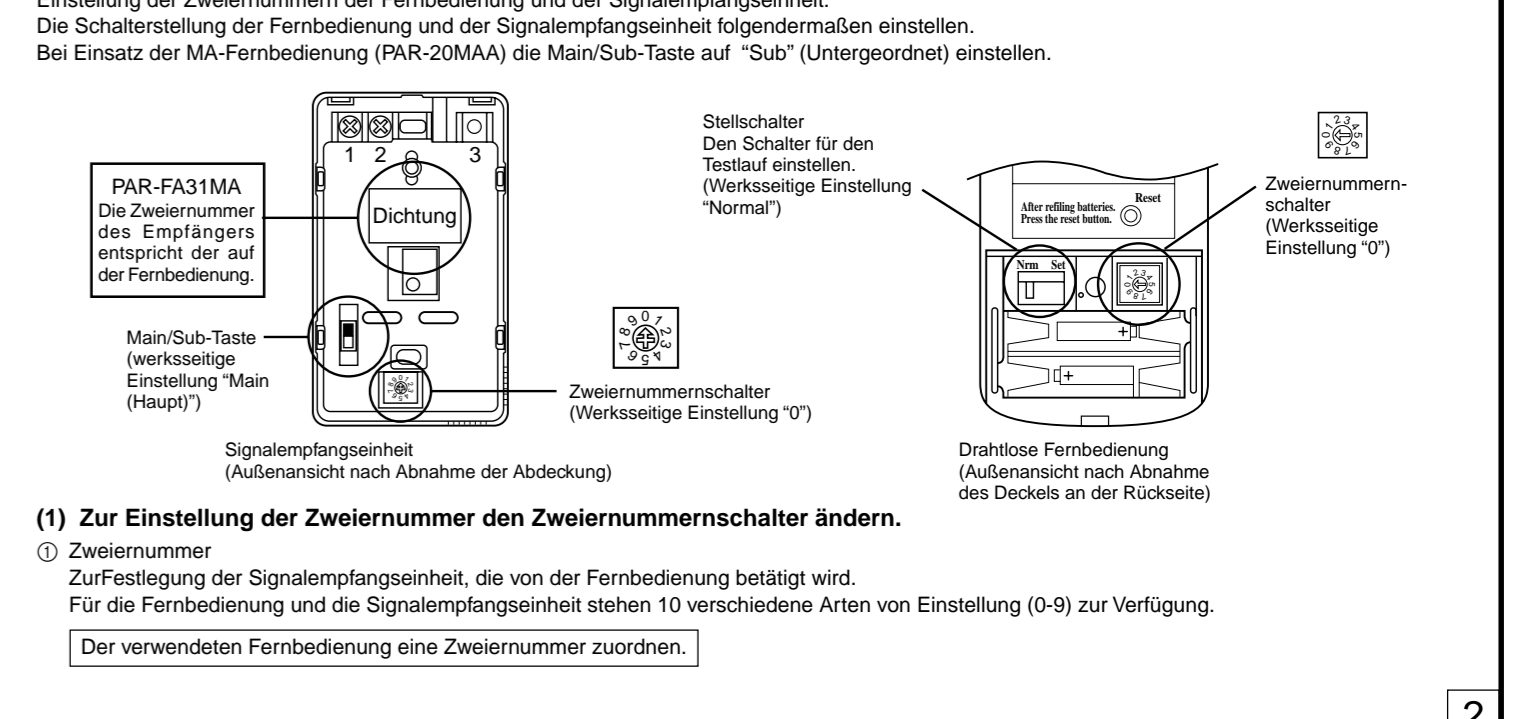


3 Beispiel einer System-Konfiguration

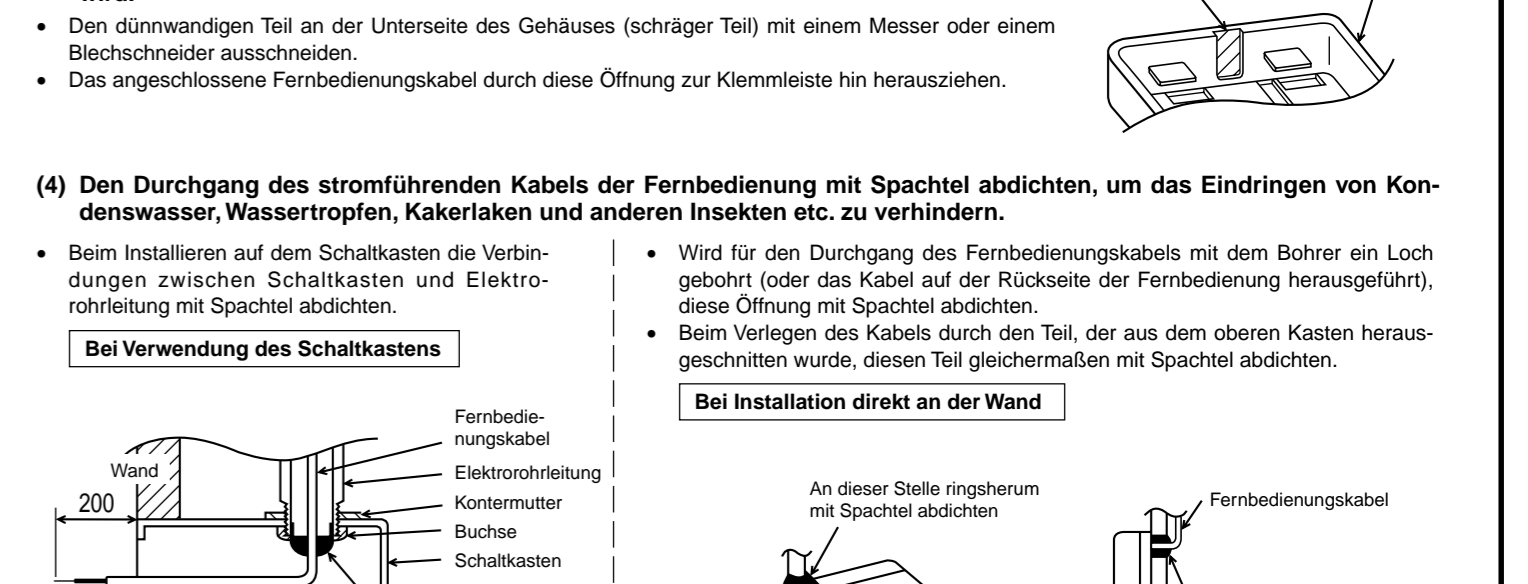


- Elektronleitung von der Signalempfangseinheit.
An die Klemmleiste für die Elektronleitung der MA-Fernbedienung (TB15) des Innengerätes angeschlossen.
Bei Gruppenbetrieb (Gruppe 3 und Gruppe 5 oben).
Nach Verdráhtung der Klemmleiste (TB15) für die Elektronleitung der MA-Fernbedienung auf dem Innengerät des Gruppenbetriebs den Anschluss an das Innengerät mit der niedrigsten Adresse innerhalb der Gruppe vornehmen.

4 Einstellung der Paar-Nummer- und Main/Sub-Taste



5 Installation des Signalempfängergerätes



6 Testlauf

- Den Hauptschalter der Anlage einschalten.
Den Wahlschalter (auf der Rückseite der Fernbedienung) auf <<Set>> (<<Einstellen>>) einstellen.
Die Taste <<MODE>> (BETRIEBSART) drücken, um den GEBLÄSE-Betrieb 'FAN' zu betätigen.
Die Taste 'MODE' (BETRIEBSART) drücken, um den Betriebsart KÜHLEN/COOL zu betätigen.

MITSUBISHI ELECTRIC

Système de contrôle de climatiseur pour bâtiments

Télécommande de réseau

Manuel d'installation

PAR-FA31MA

Ce manuel d'installation contient uniquement les instructions relatives à l'installation de l'unité de réception des signaux PAR-FA31MA. Pour de plus amples informations concernant l'installation des climatiseurs ainsi que leur raccordement au secteur, reportez-vous à leur manuel d'installation. Pour votre sécurité, veuillez d'abord lire entièrement la section "Mesures de sécurité" décrite ci-dessous afin de pouvoir installer correctement l'unité de réception des signaux PAR-FA31MA.

1 Mesures de sécurité

- Les deux symboles suivants indiquent les dangers d'une utilisation incorrecte ainsi que leur degré de gravité.
AVERTISSEMENT: Ce symbole vous indique qu'une utilisation incorrecte de la PAR-FA31MA pourrait entraîner des blessures graves ou la mort de l'utilisateur.
ATTENTION: Ce symbole vous indique qu'une utilisation incorrecte de la PAR-FA31MA pourrait occasionner des blessures à l'utilisateur ou des dommages matériels.

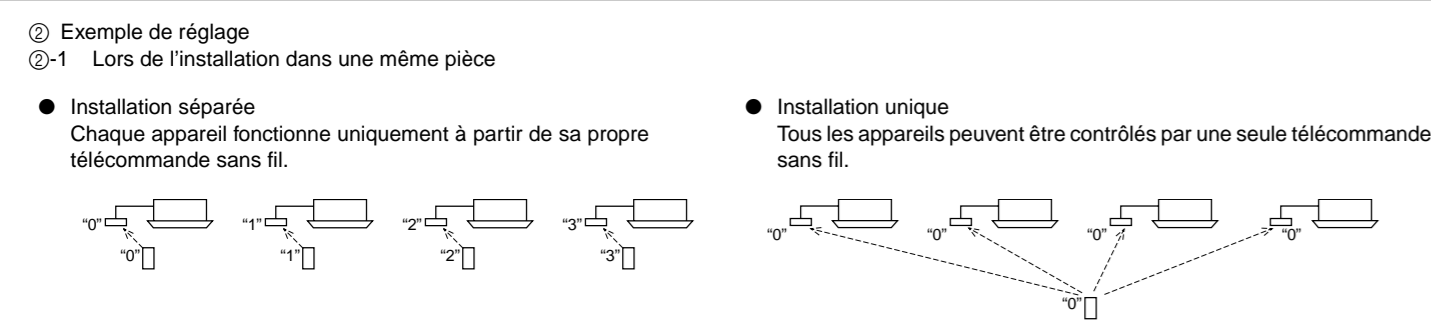
AVERTISSEMENT
N'avez pas installé la PAR-FA31MA par un concessionnaire agréé ou par un technicien qualifié.
Tout défaut (à) une installation effectuée par l'utilisateur pourrait provoquer un choc électrique ou un incendie.

ATTENTION
Ne pas installer la PAR-FA31MA dans un endroit exposé à des fuites de gaz inflammables.
Ne pas installer la PAR-FA31MA dans un environnement inapproprié.
Utiliser l'appareil dans un endroit exposé à l'humidité (y compris l'huile pour machines), la vapeur ou les gaz sulfureux pourrait en affecter considérablement les performances et endommager les organes internes.

2 Contrôler les pièces fournies

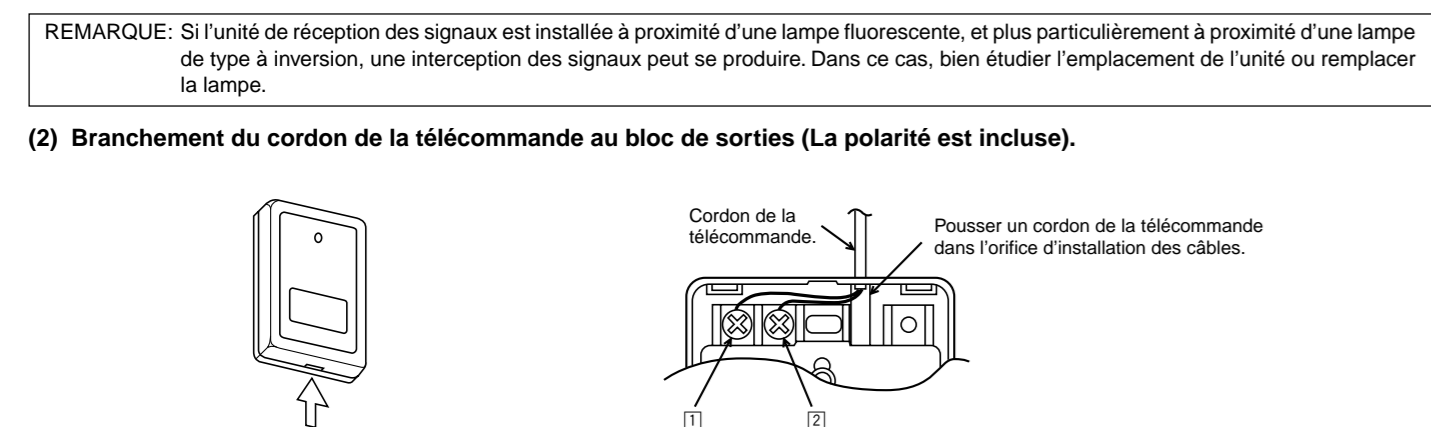
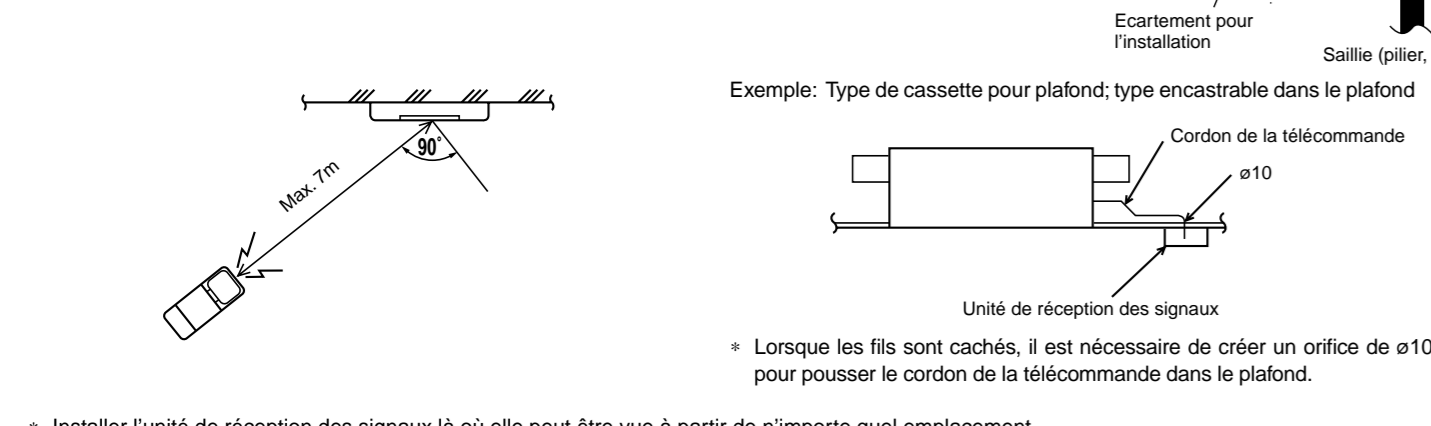
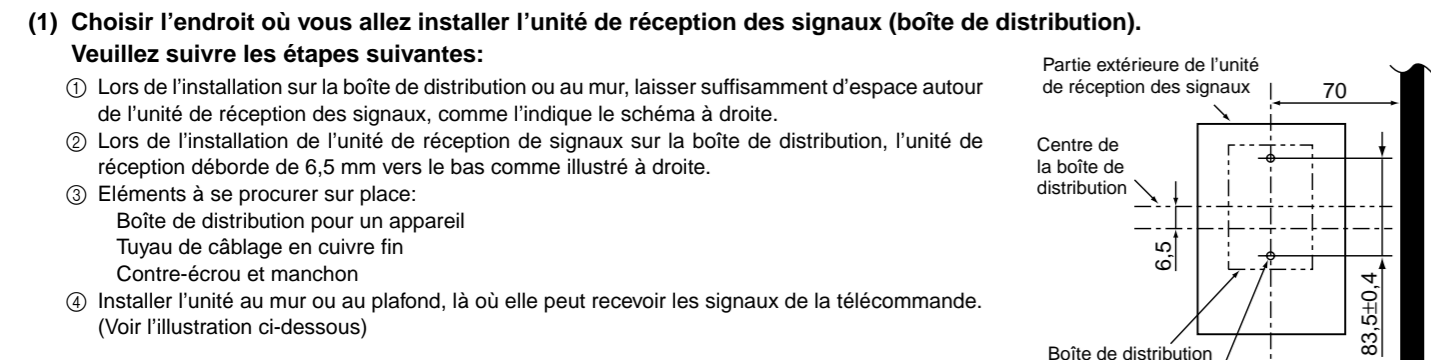
- Vérifier si la boîte contient les pièces suivantes en plus de ce manuel d'installation:
(1) Unité de réception des signaux: 1
(2) Cordon de télécommande (3 fils 3 m): 1
(3) Vis (M4 x 30): 2
(4) Vis à bois (4,1 x 16): 4

REMARQUE: Les rallonges pour les câbles de Commande à distance ne sont pas fournies avec le présent équipement et l'utilisateur doit dès lors se les procurer localement.
Câble à deux âmes 0,3 - 1,25 mm² (CJV, CVG, VVF)
Utiliser un câble de max. 1,25 mm² de section pour le câblage de l'adaptateur photoélectrique. Des câbles de 0,75 mm² sont conseillés pour faciliter l'installation.



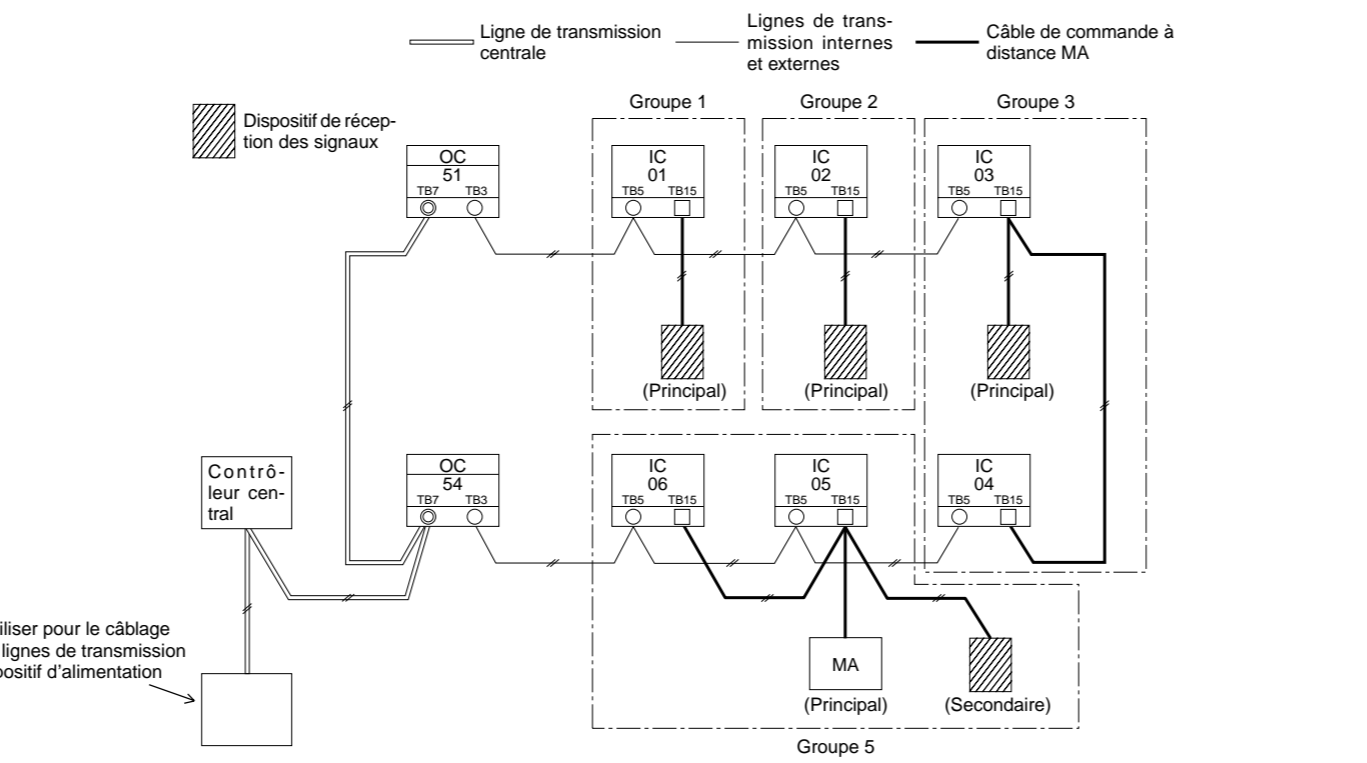
REGLAGE DE L'INTER interrupteur principal/secondaire (laisser le réglage initial "Main" (principal) lorsque vous ne comptez pas modifier de commande à distance (MA)).
Régler l'Interrupteur principal/secondaire lors de l'utilisation de la commande à distance MA (PAR-20MAA).

5 Comment installer l'appareil



REMARQUE: Si l'unité de réception des signaux est installée à proximité d'une lampe fluorescente, et plus particulièrement à proximité d'une lampe de type à inversion, une interception des signaux peut se produire.

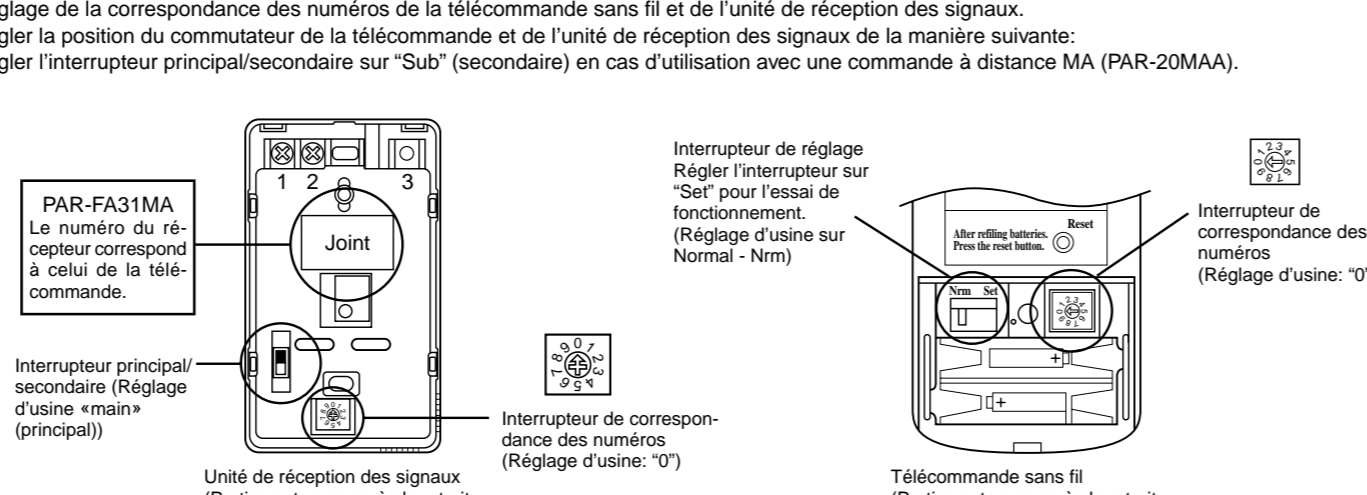
3 Exemple de configuration du système



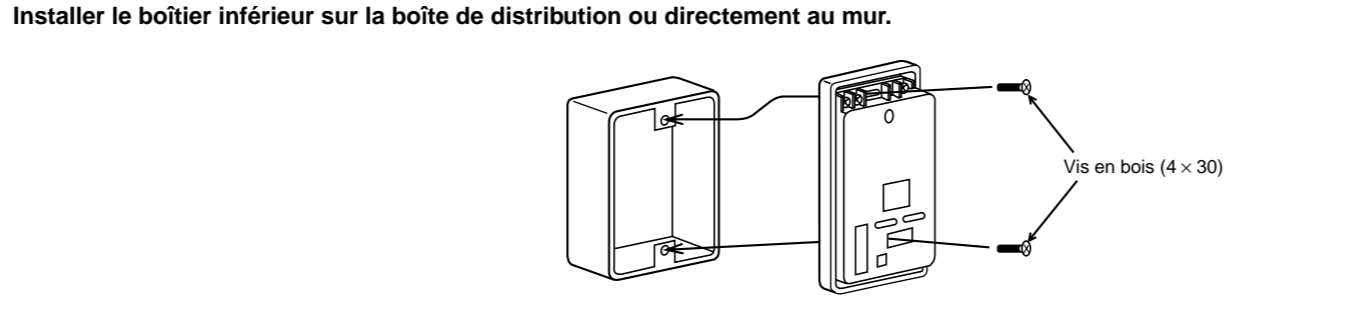
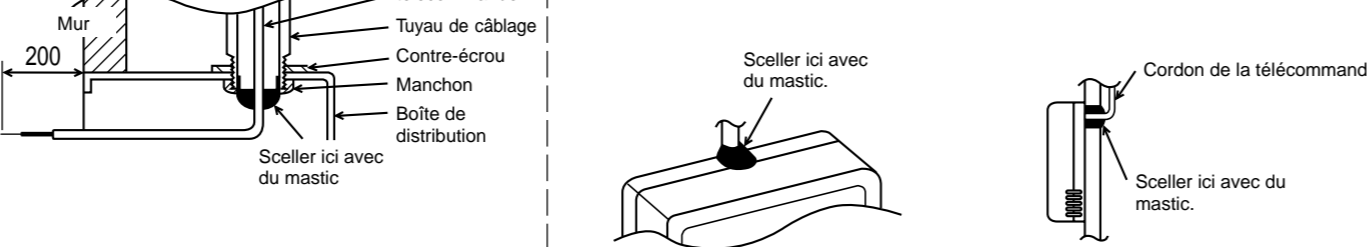
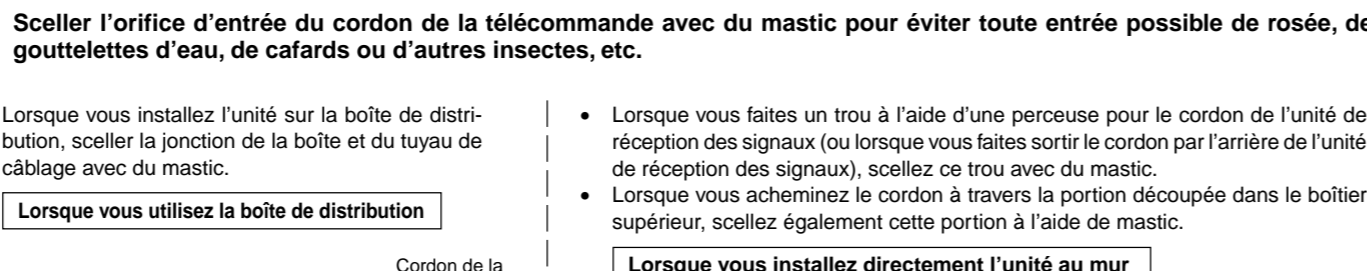
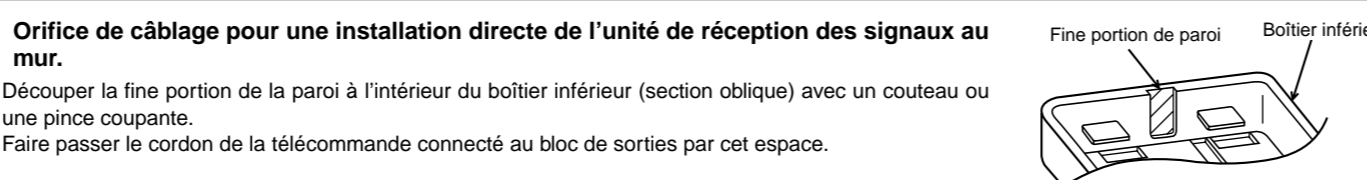
- Câble provenant du dispositif de réception des signaux.
Connecté au bloc de sorties (TB15) pour le câblage de la Commande à distance MA sur l'appareil intérieur.

REMARQUE: En cas de fonctionnement en réseau avec un système de refroidissement différent, câbler uniquement le bloc de sorties des câbles de la commande à distance MA (TB15). Ne pas câbler les blocs de sorties (TB15) des transmissions internes/externes.

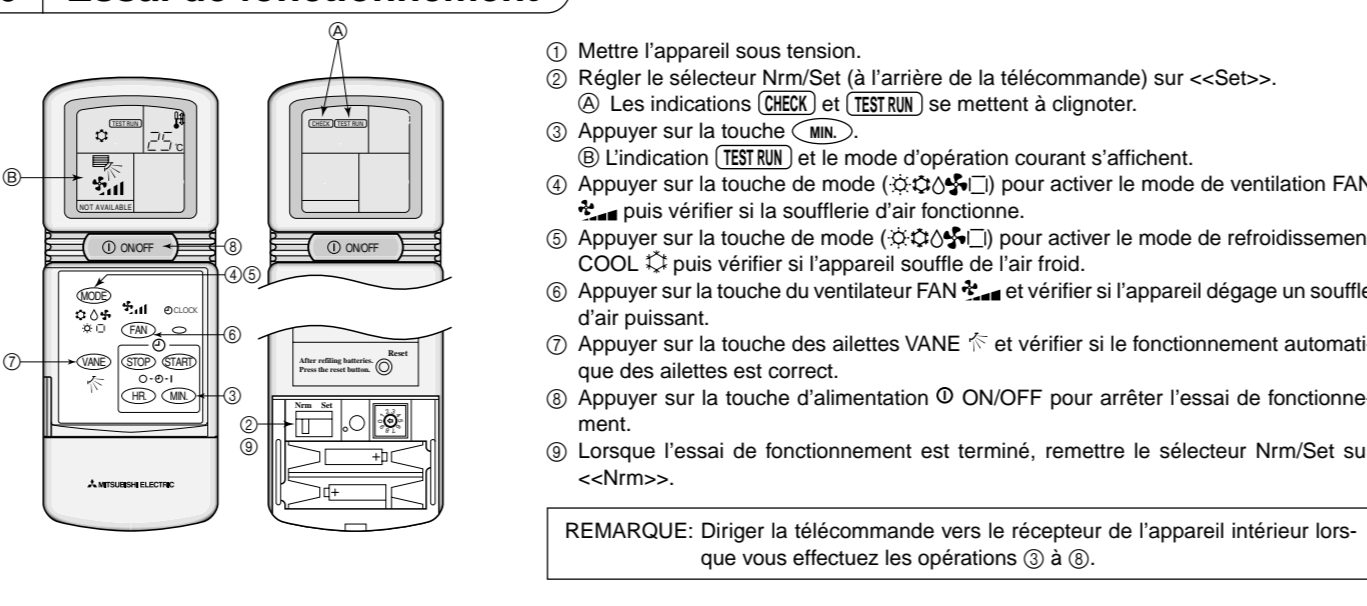
4 Réglage du numéro pair et de l'interrupteur principal/secondaire



(1) Modifier l'Interrupteur de correspondance des numéros pour définir cette correspondance.
Sert à établir l'unité de réception des signaux qui fonctionne en vertu des signaux transmis par la télécommande sans fil.



6 Essai de fonctionnement



REMARQUE: Diriger la télécommande vers le récepteur de l'appareil intérieur lorsque vous effectuez les opérations (2) à (6).

MITSUBISHI ELECTRIC

Bedieningsysteem voor de airconditioning van gebouwen

Netwerkaststandsbedieningseenheid PAR-FA31MA

Installatiehandleiding

Deze installatiehandleiding beschrijft alleen hoe de signaalontvangseenheid PAR-FA31MA moet worden geïnstalleerd. Lees voor informatie over het bedraden en het installeren van airconditioners de betreffende installatiehandleiding. Voor uw eigen veiligheid is het raadzaam dat u eerst aandachtig de veiligheidsvoorschriften

1 Veiligheidsvoorschriften

- De volgende twee symbolen worden gebruikt om de gevaaren aan te duiden, die door onjuist gebruik worden veroorzaakt, evenals de mate van gevaar.
WAARSCHUWING: Dit symbool duidt aan wat bij onjuist gebruik van de PAR-FA31MA tot ernstige verwondingen of de dood kan leiden.
VOORZICHTIG: Dit symbool duidt aan wat bij onjuist gebruik van de PAR-FA31MA tot lichamelijk letsel of schade aan uw eigendom kan leiden.

WAARSCHUWING
Vraag de handelaar of uw technische vertegenwoordiger om het apparaat te installeren.
Installeer de PAR-FA31MA op een plaats die sterk genoeg is om het gewicht van de PAR-FA31MA en de draden te dragen.

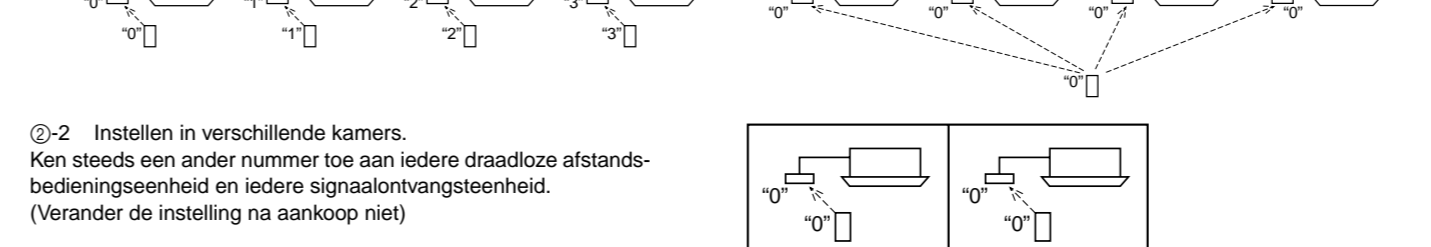
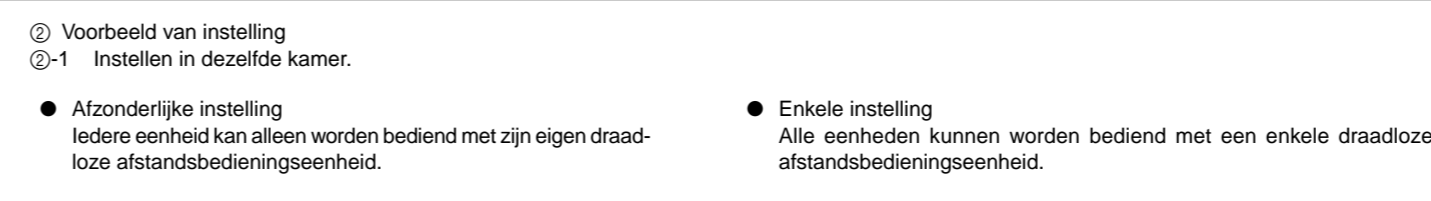
2 Controleren van de inhoud van de verpakking

- Installeer deze eenheid niet op een plaats waar hij kan worden blootgesteld aan lekkages van ontvlambaar gas.
Gebruik deze eenheid niet in een speciale omgeving.
Voor de bedrading zou uit dat de draden niet gespannen staan.

2 Controleren van de inhoud van de verpakking

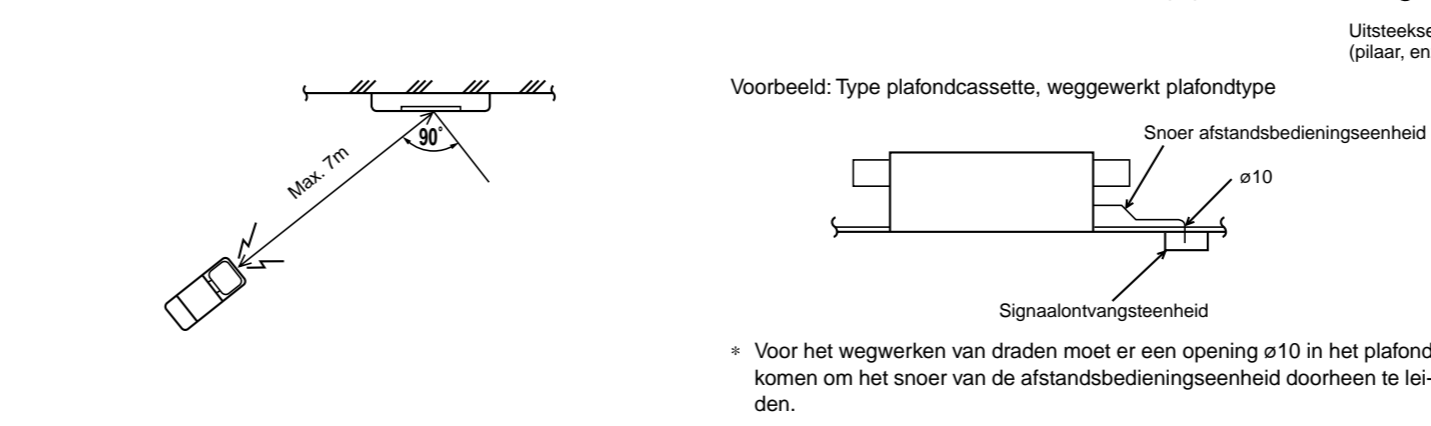
- Controleer of de doos afgezien van deze installatiehandleiding de volgende onderdelen bevat:
(1) Signaalontvangseenheid (met 3 aders 3 m): 1
(2) Snoer voor afstandsbediening (met 3 aders 3 m): 1
(3) Schroef (M4 x 30): 2
(4) Houtschroef (4,1 x 16): 4

OPMERKING: Verlengingskabels voor de afstandsbediening worden niet bij deze apparatuur geleverd en moeten plaatselijk door de klant worden aangeschaft.

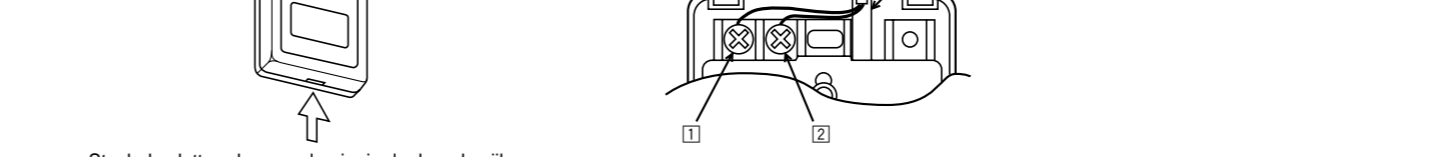


(2) Instellingen Hoofd/Subschakelaar (laat de instelling op "Hoofd" staan als de MA-afstandsbediening niet wordt gebruikt).

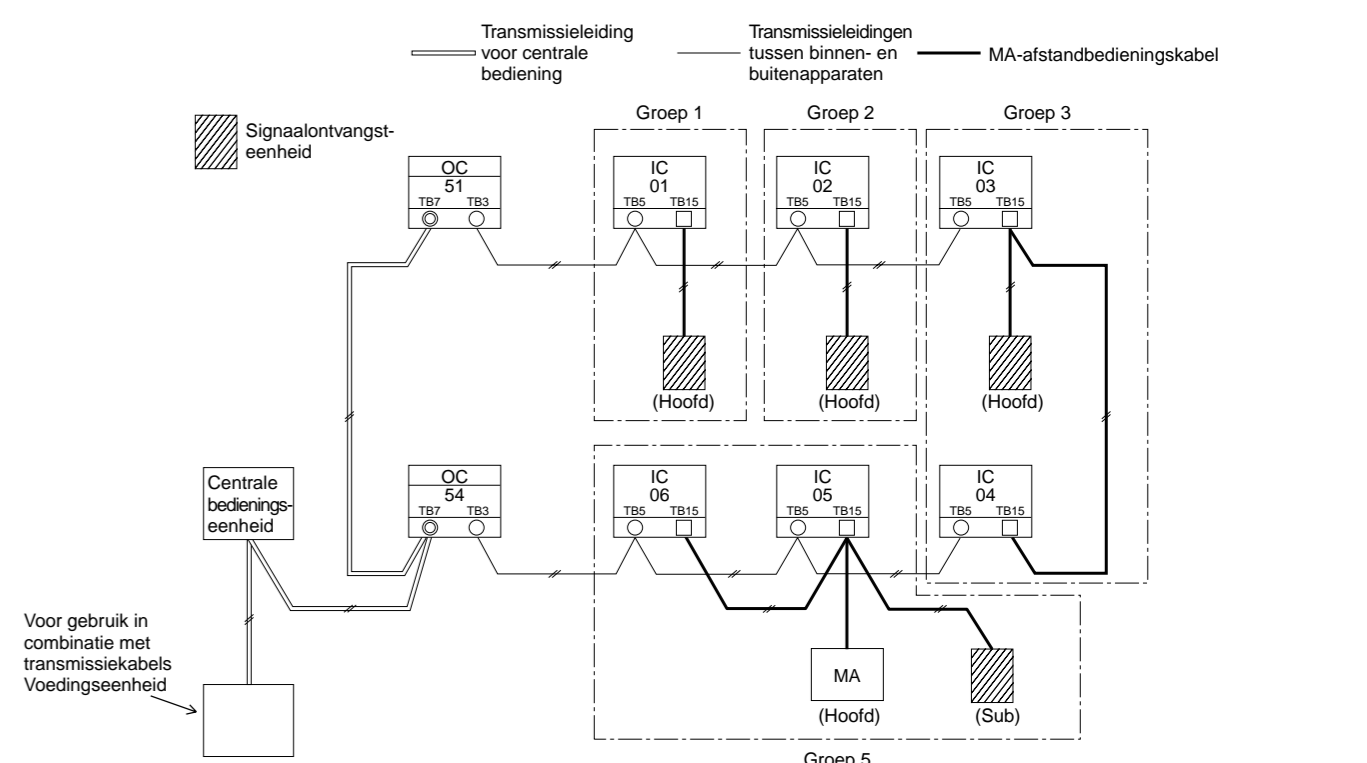
5 Installatie



OPMERKING: Als de signaalontvangseenheid nabij een t-armatuur met omvormer wordt geplaatst, kan er zich signaalinterceptie voordoen.



3 Voorbeeld van systeemconfiguratie

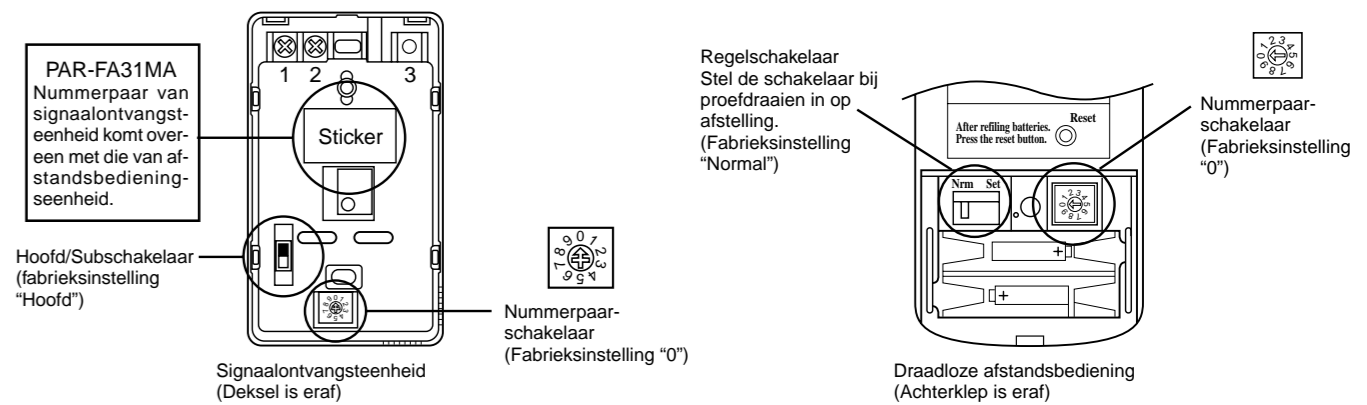


- Bedrading vanaf signaalontvangseenheid.
Aangesloten op de aansluitkast van de MA-afstandsbediening (TB15) op het binnenapparaat.

OPMERKING: Sluit in geval van gewerkschap met een afwijkend koelsysteem uitsluitend de aansluitkast van de MA-afstandsbediening (TB15) aan. Sluit niet de aansluitkast voor transmissie tussen binnen- en buitenapparaten (TB15) aan.

4 Het paarnummer en de Hoofd/Subschakelaar instellen

Het instellen van nummerparen van de draadloze afstandsbedieningsseenheid en de signaalontvangseenheid. De ingestelde schakelpositie van de draadloze afstandsbedieningseenheid en de signaalontvangseenheid is als volgt:
Zet de Hoofd/Subschakelaar op "Sub" als de MA-afstandsbediening (PAR-20MAA) wordt gebruikt.

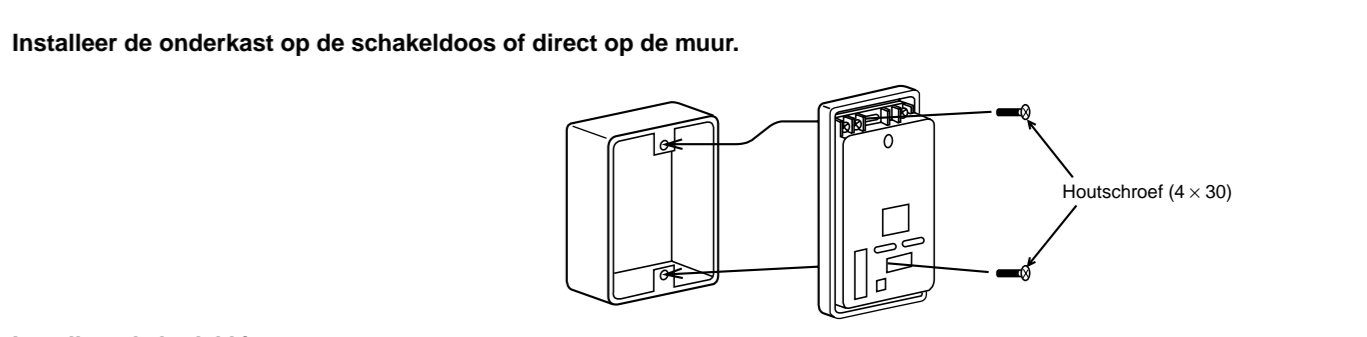
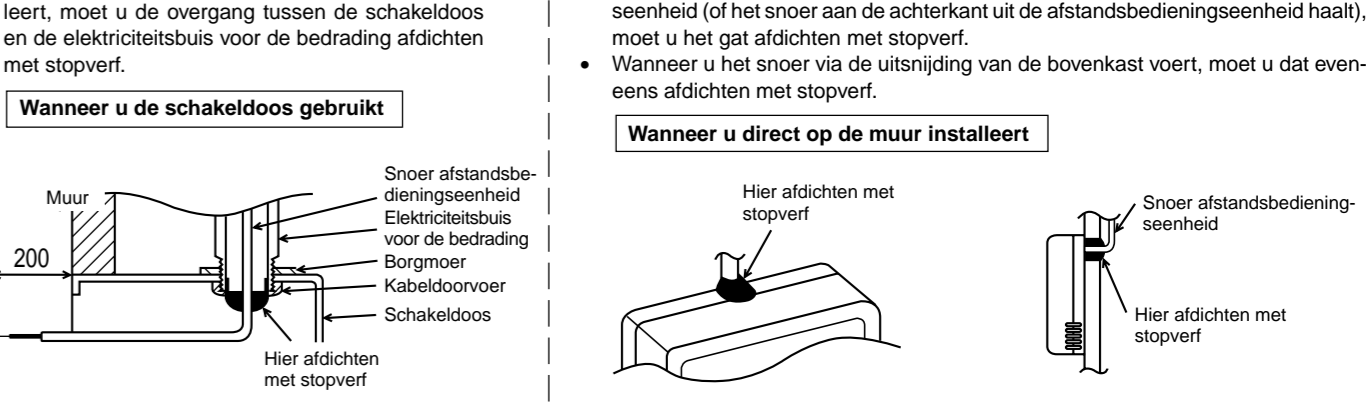


(1) Verander de nummerpaarschakelaar om het nummerpaar in te stellen.

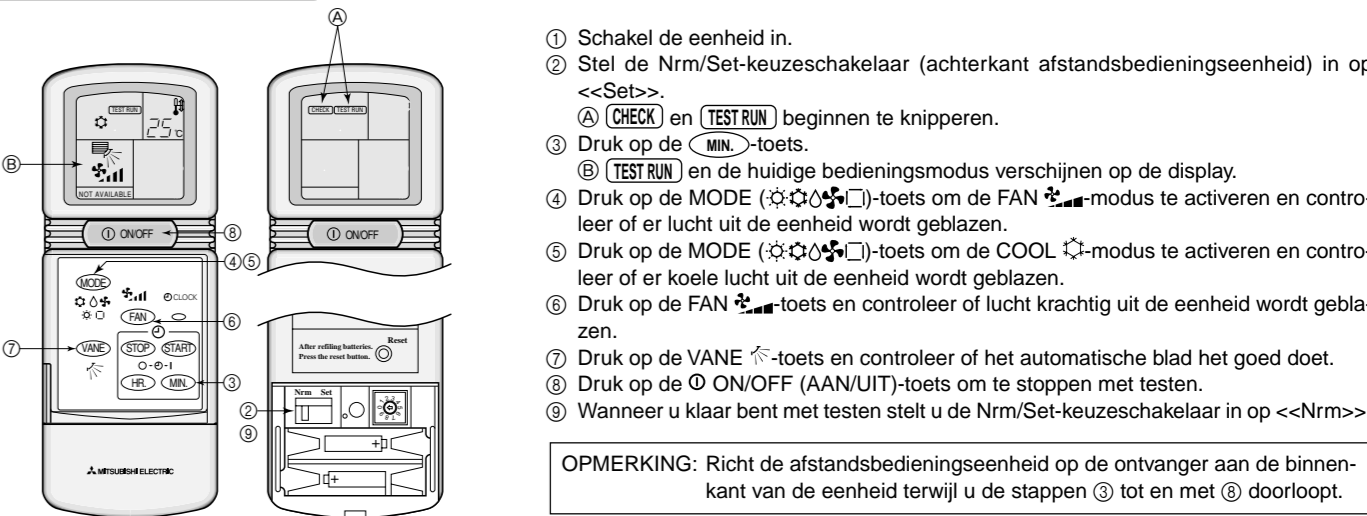
Om de signaalontvangseenheid te regelen die werkt vanuit de draadloze afstandsbedieningsseenheid.
10 soorten instellingen (0-9) zijn beschikbaar voor de draadloze afstandsbedieningsseenheid en de signaalontvangseenheid.



(3) Maken van de opening wanneer de signaalontvangseenheid rechtstreeks op de muur is geïnstalleerd.



6 Proefdraaien



OPMERKING: Richt de afstandsbedieningsseenheid op de ontvanger aan de binnenkant van de eenheid terwijl u de stappen (3) tot en met (6) doorloopt.